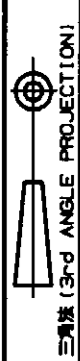


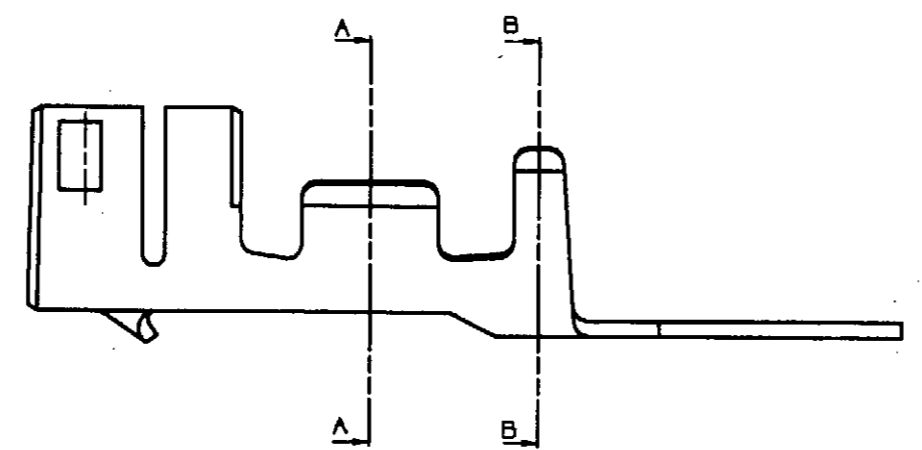
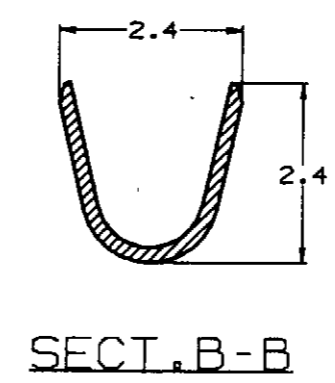
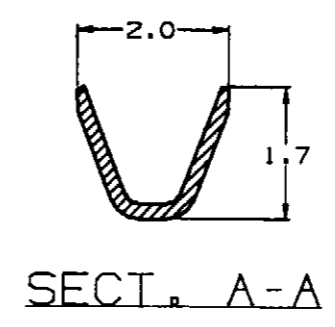
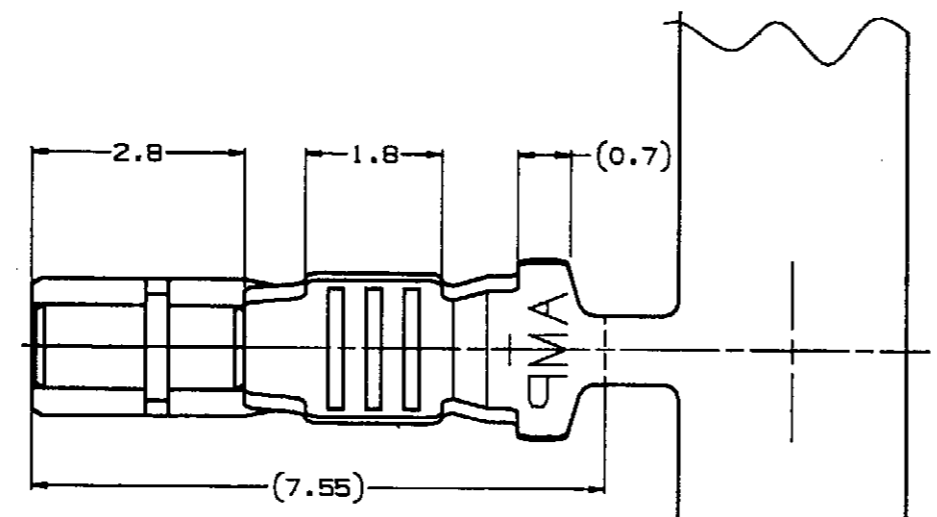
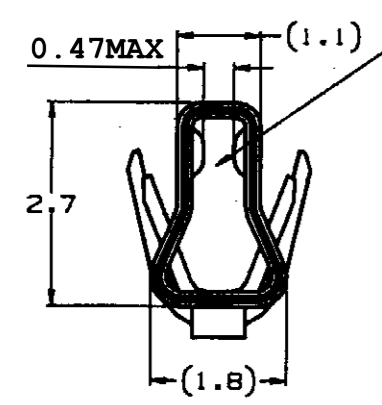
NUMBER C-917683



METRIC

PRINT DIST
単位: 長さ DIMENSIONS IN MM. DO NOT SCALE PRINT

MATE 0.64SQ. POST
0.64角ポストと嵌合



- 注記:
1. 使用ハウジング型番: 917686/917697
 2. 製品規格: 108-5459
 3. 取付適用規格: 114-5203

- NOTES:
1. USE HOUSING P/N 917686/917697
 2. PRODUCT SPEC. ; 108-5459
 3. APPLICATION SPEC. ; 114-5203

PRE TINNED PHOSPHOR BRONZE (0.2t) 錫めっき赤黄銅 (板厚0.2)	C-917683-1
MATERIAL & FINISHI 材質及び仕上げ	PART NO. 型番

Copyright © 1995 日本イー・エム・ピー株式会社		Copyright © 1995 AMP (Japan), LTD. ALL RIGHTS RESERVED.		AMP		日本イー・エム・ピー株式会社 Tokyo, Japan	
適合電線径 (WIRE RANGE) 0.3 - 0.53mm (AWG#22-#20)	被覆外径 (INSULATION DIA.) 1.4 - 1.8 mmφ	名称 (NAME) 2.5mm シグナルダブルロック リセブタクル コンタクト (L) 2.5mm SIGNAL DBL-LOCK REC. CONT.					
材料 (MATERIAL) 表参照	仕上 (FINISH) 表参照	一般公差 (GENERAL TOLERANCE) 10mm ± 0.2 10mm以下 ± 0.25 30mm以下 ± 0.3 角 度 : ± 3°		LOC B J	番号 (No.) C-917683		REV. A1
A1 REVISED PER ECR-20-100273 A 変更 FJ00-0287-97 O 作成 FJ00-2824-95	M.M D.Z 24JUN20 N.N Y.N Y.N 29 MAY '95	DR. Y. NOGUCHI	DE. Y. NOGUCHI	CHK. Y. KASHIWA	APP. Y. KASHIWA	尺度 (SCALE) 10-1	SHEET 1 OF 1
LTR 変更 (REVISION RECORD)	DR	CHK	DATE	CHK.	APP.	REV.	SHEET