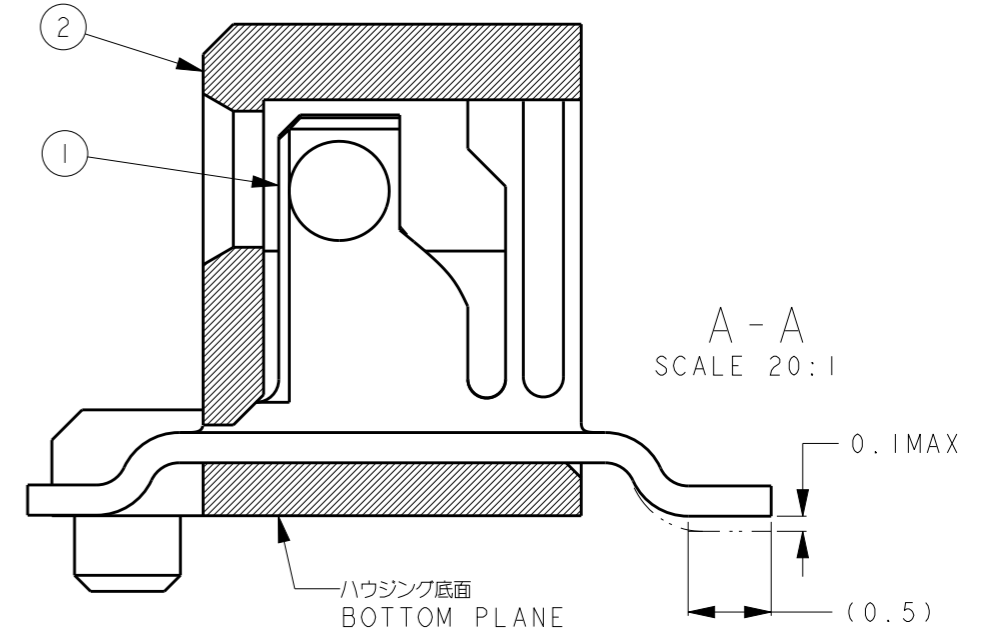
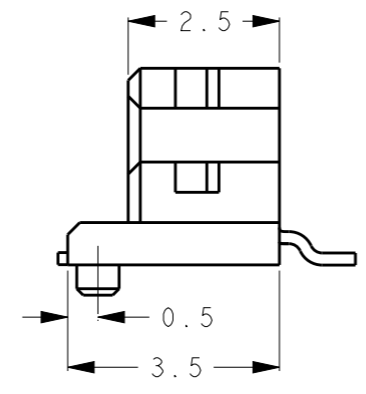
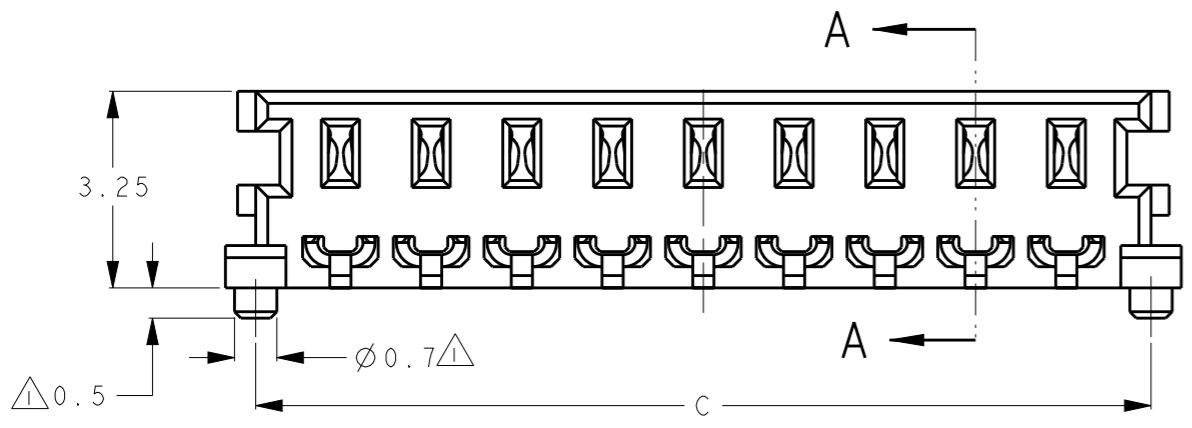
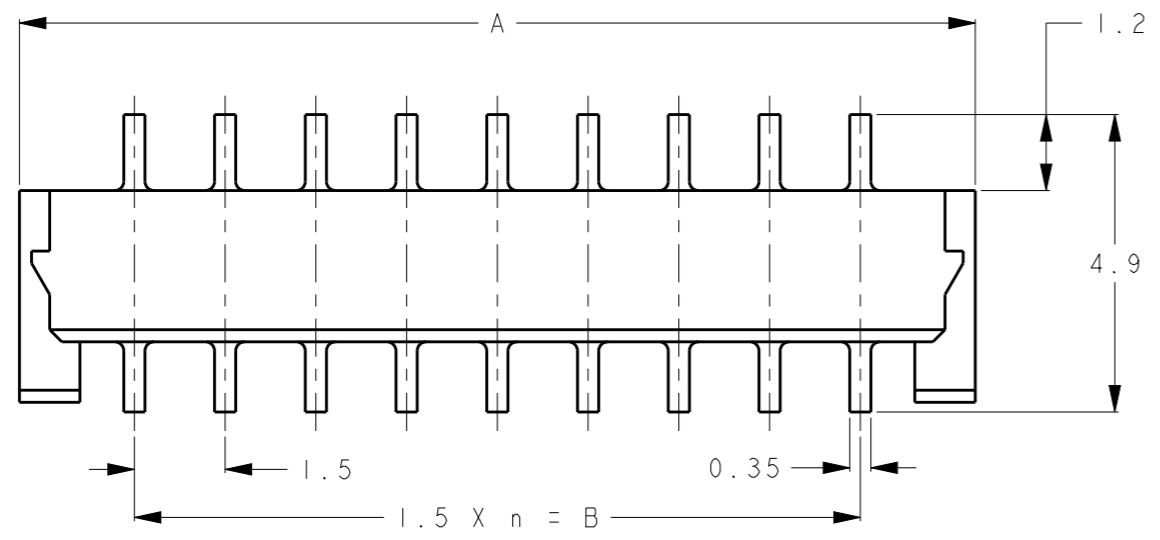
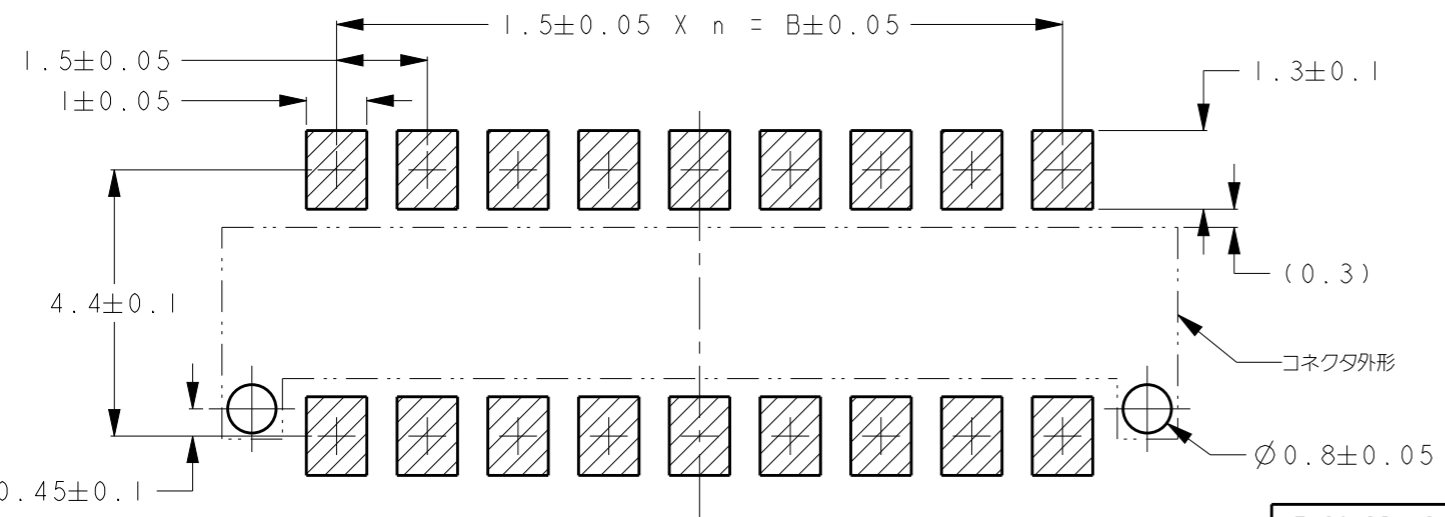


THIS DRAWING IS UNPUBLISHED. RELEASED FOR PUBLICATION 20
 © COPYRIGHT 20 BY - ALL RIGHTS RESERVED.

REVISIONS 変更					
P	LTR	DESCRIPTION	DATE	DWN	APVD
	D2	REVISED, ECO-11-005030	22MAR2011	RK	HMR
	E	REVISED, ECR-16-005880	22APR2016	R.I	N.Y
	F	REVISED, ECR-16-015710	09DEC2016	Y.O	N.Y



- △ タイフラット部のあばれ許容値 (ハウジング底面より下にあること)
- △ 6-917570-X, 7-917570-X, 8-917570-X, 9-917570-Xはボス無し
- △ 8-917570-Xおよび917570-Xは金めっきタイプ、他は錫めっきタイプ
- △ FLATNESS OF TINE SOLDERING SURFACE
- △ 6-917570-X, 7-917570-X, 8-917570-X, 9-917570-X ARE WITHOUT-BOSS
- △ 8-917570-X, 9-917570-X ARE GOLD PLATED, OTHERS ARE TIN PLATED



端子めっき CONTACT PLATING	ボス BOSS	17.8	10	15	18.8	11	9-917570-1
金めっき GOLD PLATED	ボス無し WITHOUT BOSS	14.8	8	12	15.8	9	8-917570-9
		11.8	6	9	12.8	7	8-917570-7
7.3		3	4.5	8.3	4	8-917570-4	
錫めっき TIN PLATED		19.3	11	16.5	20.3	12	7-917570-2
		17.8	10	15	18.8	11	7-917570-1
		14.8	8	12	15.8	9	6-917570-9
	11.8	6	9	12.8	7	6-917570-7	
ボス有り WITH BOSS	7.3	3	4.5	8.3	4	6-917570-4	
	14.8	8	12	15.8	9	917570-9	
	11.8	6	9	12.8	7	917570-7	
7.3	3	4.5	8.3	4	917570-4		
C	n	B	A	極数 POSN.	型番 PART NUMBER		

推奨基板寸法 RECOMMENDED P.C. BOARD DIM.

材質 / MATERIAL	名称 / NAME	ITEM NO.
ポリアミド 9T (黒), UL94 V-0 POLYAMIDE 9T (BLACK), UL94 V-0	ヘッダーハウジング HDR. HOUSING	2
リン青銅, 1.27µm以上のニッケル下地めっきの上に接点部0.2µm以上の金めっき、タイン部金フラッシュめっき PHOSPHOR BRONZE, 1.27µm MIN NICKEL UNDER PLATING, 0.2µm MIN GOLD PLATING AT CONTACT AREA FLASH GOLD PLATING AT SOLDERING AREA	リセコンタクト(金) REC CONTACT, GOLD PLATING	1
リン青銅, 1.27µm以上のニッケル下地めっきの上に全面2µm以上の錫めっき PHOSPHOR BRONZE, 1.27µm MIN NICKEL UNDER PLATING, 2µm MIN TIN PLATING OVERALL	リセコンタクト(錫) REC CONTACT, TIN PLATING	1

THIS DRAWING IS A CONTROLLED DOCUMENT.

DWN K. IKEGAMI 30JUN1995
 CHK I. HASEGAWA 03JUL1995
 APVD I. HASEGAWA 03JUL1995

DIMENSIONS: 単位: 概 mm
 TOLERANCES UNLESS OTHERWISE SPECIFIED:
 一般公差
 ① PLC ≤ 10 ±0.2
 ② PLC 10 > ±0.25
 ③ PLC ±
 ④ PLC ±
 ANGLES ±3°

MATERIAL 表参照
 FINISH 仕上 表参照

SEE TABLE SEE TABLE

STE TE Connectivity

NAME 名称: HEADER ASSEMBLY
 MINI VP 1.5mm W TO B CONNECTOR

SIZE: A3 CAGE CODE: - DRAWING NO. 番号: C-917570 RESTRICTED TO: -

CUSTOMER DRAWING SCALE 尺度: 8:1 SHEET 1 OF 1 REV F