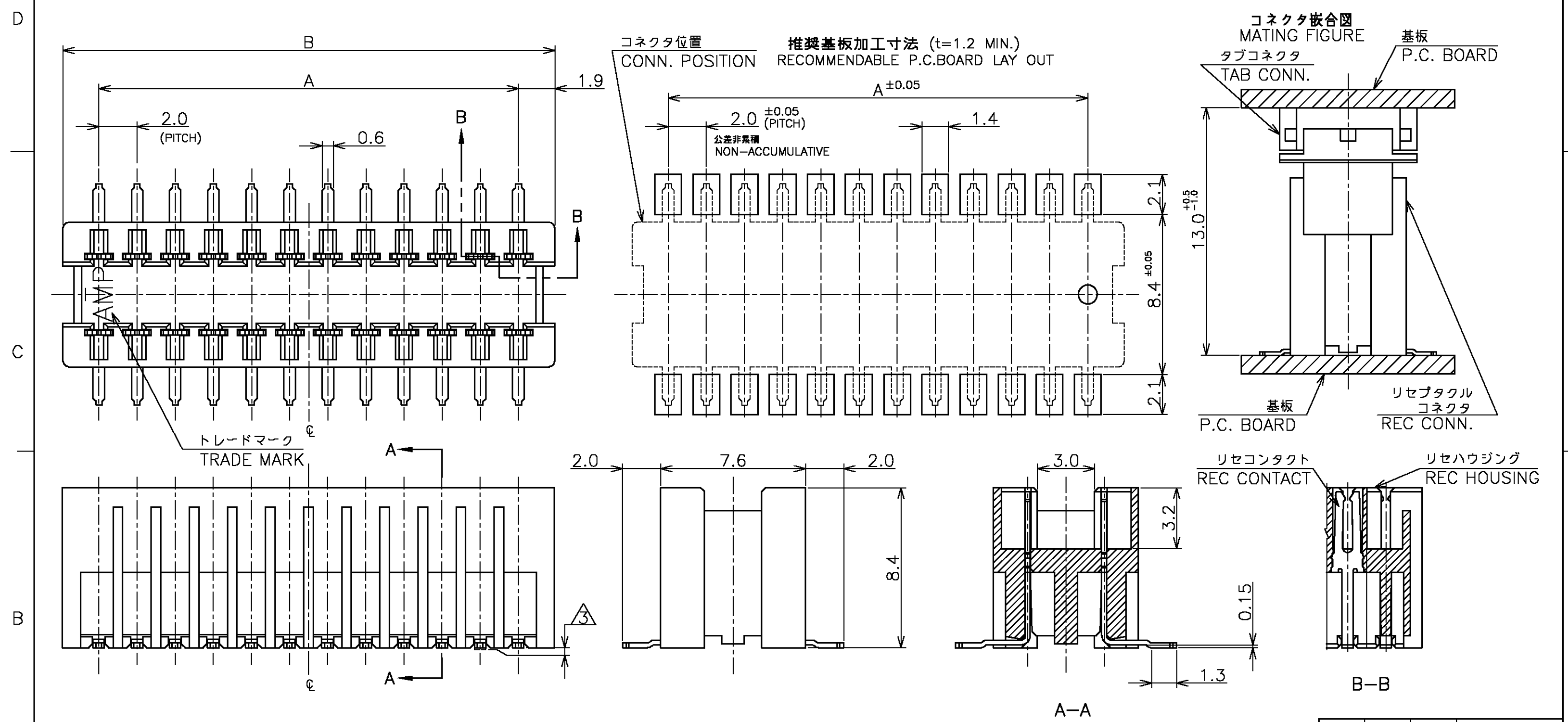


LOC	DIST	REVISIONS					
J		P	LTR	DESCRIPTION	DATE	DWN	APVD
		B		REVISED	FJB0-0346-03	28APR03	T.K Y.Y



- 1 嵌合相手型番: 179867
 2 材料:
 リセハウジング : 6T NYLON,GF30%
 リセコンタクト: 銅合金 (t=0.25mm),ニッケル下地、銅めっき
 ③ 全てのタイン部のバラツキは 0.15mm MAX.
- 1 MATING COUNTER PART NUMBER: 179867
 2 MATERIAL:
 HOUSING : 6T NYLON,GF30%
 REC CONTACT: COPPER-ALLOY (t=0.25mm)
 TIN PLATING, Ni UNDER PL. ALL OVER
 ③ MISALIGNMENT BETWEEN TINES : 0.15mm MAX.

31.8	28.0	30	3-917412-0
11.8	8.0	10	1-917412-0
B	A	極数 Pos.	型番 PART NO.

THIS DRAWING IS A CONTROLLED DOCUMENT.

DWN	K.ASAKAWA	02JUN95		Tyco Electronics AMP K.K. Kawasaki, Japan
CHK	S.KUBOUCHI	05JUN95		
APVD	S.KUBOUCHI	07NOV97		
DIMENSIONS: 単位: 概 MM			NAME 名称	
TOLERANCES UNLESS OTHERWISE SPECIFIED: 一般公差			PRODUCT SPEC 製品規格	
MATERIAL 材料			APPLICATION SPEC 取付適用規格	
FINISH 仕上			WEIGHT	
①-PLC ± ②-PLC ± ③-PLC ± ④-PLC ± ANGLES ±			SIZE A3	
10mm以下: ±0.2 10mm以上30mm以下: ±0.25 30mm以上100mm以下: ±0.3 100mm以上: ±0.5			CAGE CODE 00779	
CUSTOMER DRAWING			DRAWING NO 番号 917412	
			RESTRICTED TO -	
			SCALE 尺度 NTS	
			SHEET 1 OF 1	
			REV B	