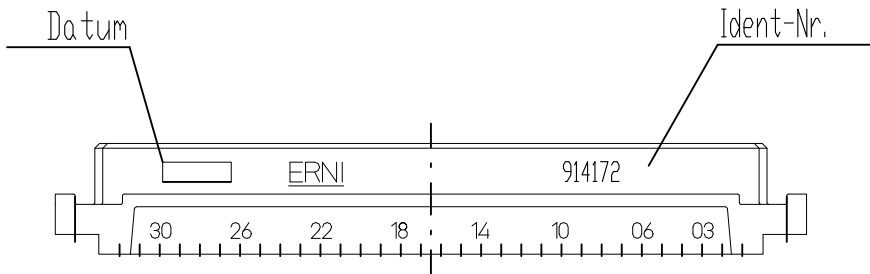
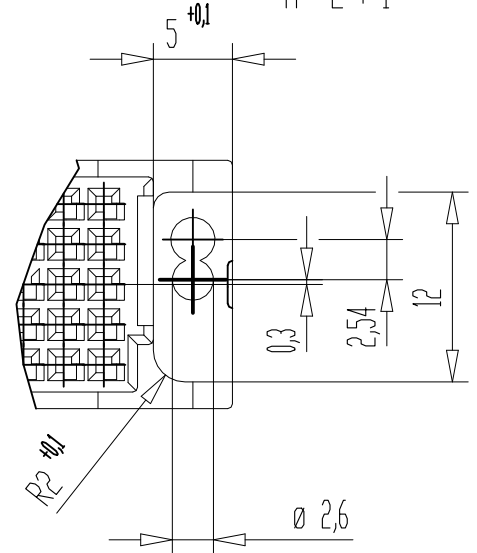


Einzelheit Z
M 2:1



Bemerkung: siehe Zeichnung 124992 für fehlende Masse

Consider protection memo from DIN 34

Information:		Tolerances Dim. for Information ISO 8015	 All Dimensions in mm	Scale	1:1
Customer drawing: THIS DRAWING IS A CONTROLLED DOCUMENT.		Subject to modification without prior notice. Drawing will not be updated.		Designation ERNI-E160 Flanschänderung für VME 64X CSI Gehäuse	
 TE Connectivity		 914172-E		K	
c	08.05.2008	H:00065711.SZA		STVBUG	
Index	Date			-	