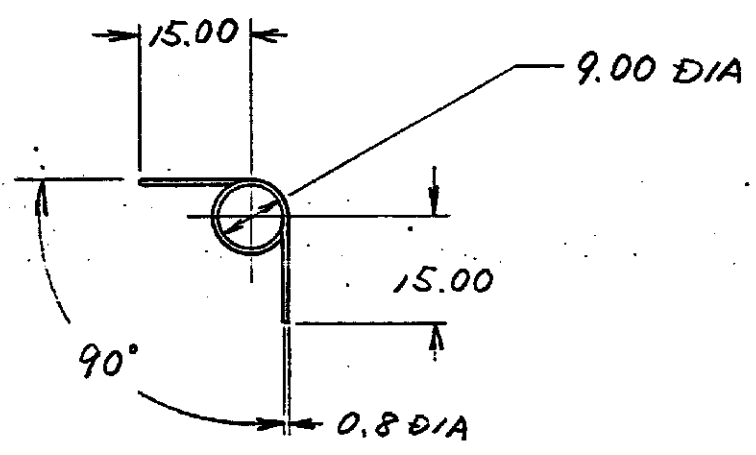
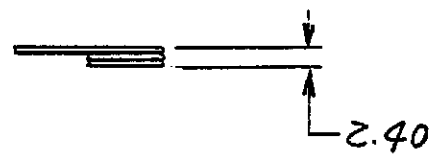


NUMBER 913708

-1:本図

X の位置に P.S.
106-2.3.3 F により
部品番号を表示のこと。



巻数: 2巻

UNLESS REMOVE BURRS BREAK SHARP EDGES 04R MAX		OTHERWISE ANGLES: ±0.30 DECIMALS 00=±0.5		#J
SPECIFIED 0.00=±0.13 0.000=±0.013				
MATERIAL SWPA	DR 19 MAY 79 (H. MASUDA)	APP		
HEAT TREAT SPRING TEMPER	CHK 29 MAY 79 Y. YAHAGITA	REL 19 JUL 89		
COATING OR PLATING	AMP		AMP (JAPAN), LTD. Tokyo, Japan	
TERMINAL 175019	FIRST USED MINI APPL (TAB LOCK)	LOC JA	SIZE NO 913708	REV 3
TYPE SCALE 1-1		NAME HOOK HOLDER. SPRING		

RELEASED	J-11273	2 JUN 79
LTR	REVISION RECORD	ECN / DR / CHK / DATE