

4

3

2

1

NICHT VERMASSTE KANTEN
SIND NICHT MAßSTÄBLICH

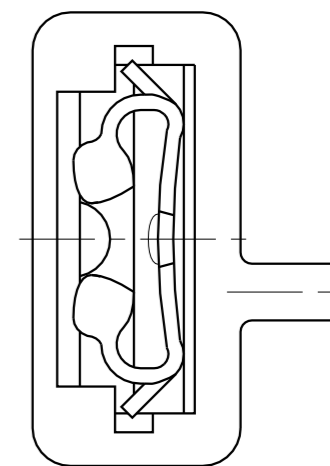
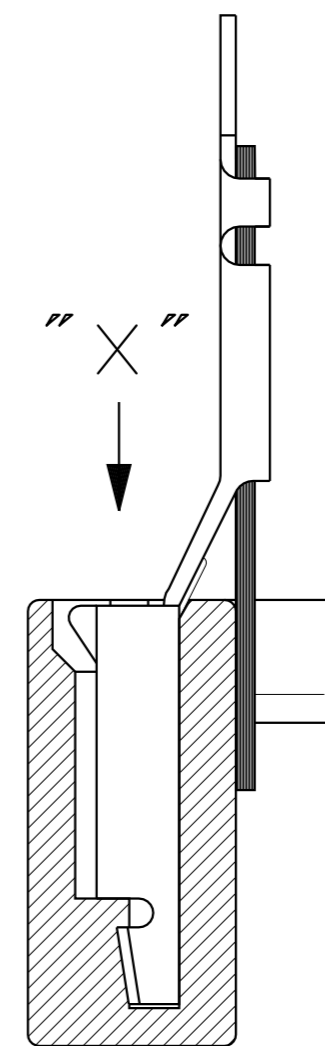
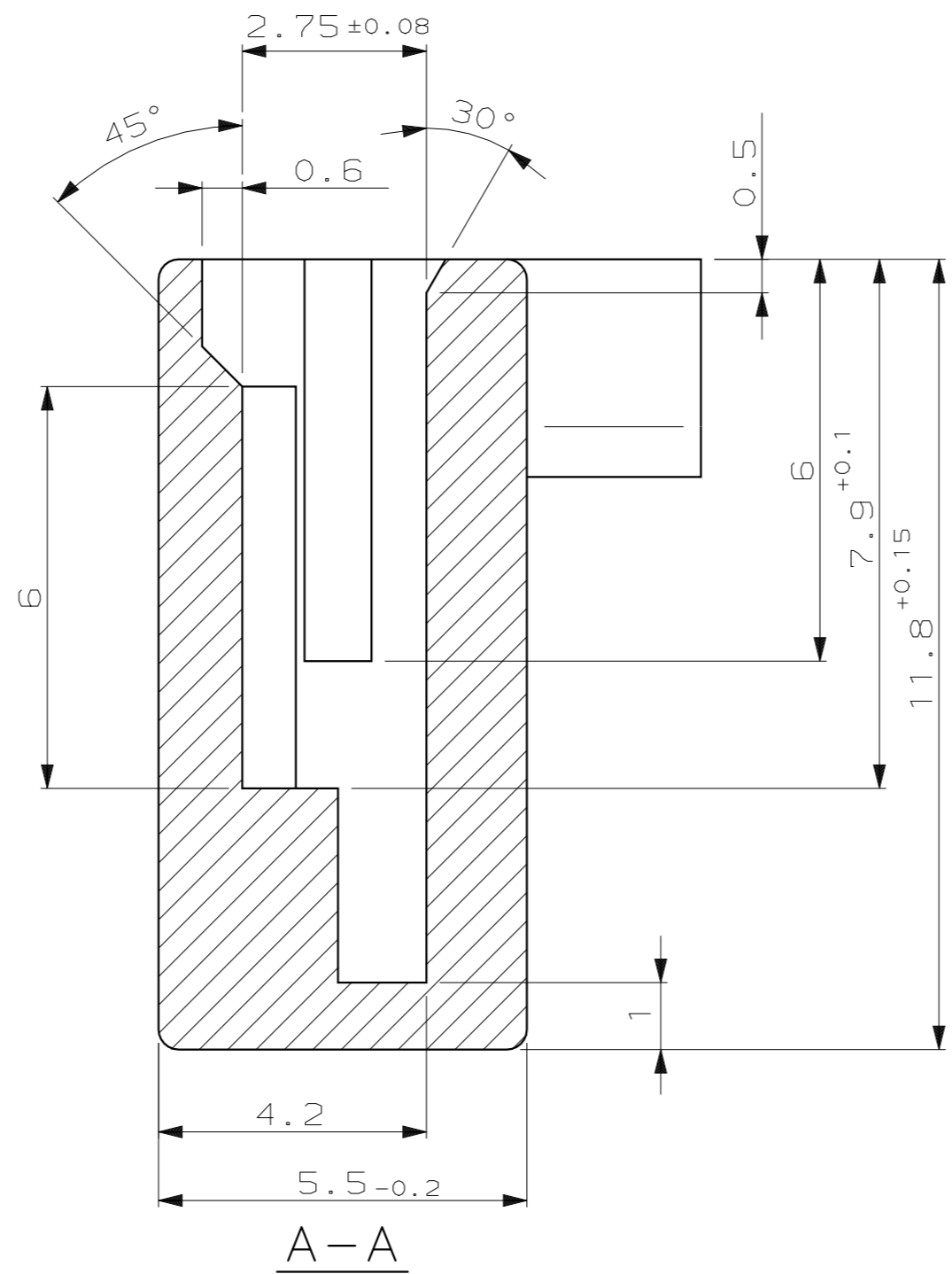
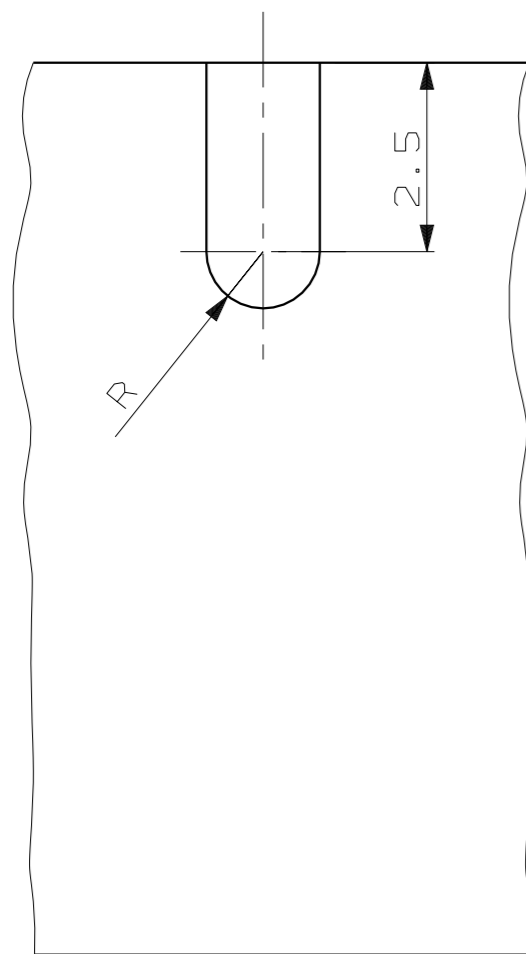
ÄNDERUNGEN DIE DEM TECH-
NISCHEN FORTSCHRITT DIENEN,
BEHALTEN WIR UNS VOR

VERTRAULICH

UNVERÖFFENTLICHTE ZEICHNUNG. ALLE RECHTE
VORBEHALTEN. VERVIELFÄLTIGUNG UND WEITERGABE
NUR MIT GENEHMIGUNG DURCH AMP DEUTSCHLAND GMBH

ZEICHNUNG GESCHÜTZT DURCH
© COPYRIGHT 19
AMP DEUTSCHLAND GMBH
ALLE RECHTE VORBEHALTEN

REV.	ÄNDERUNG	DATUM	NAME
1	Zehng.-Nr. geö. war...-30	25.09.95	RudoLph

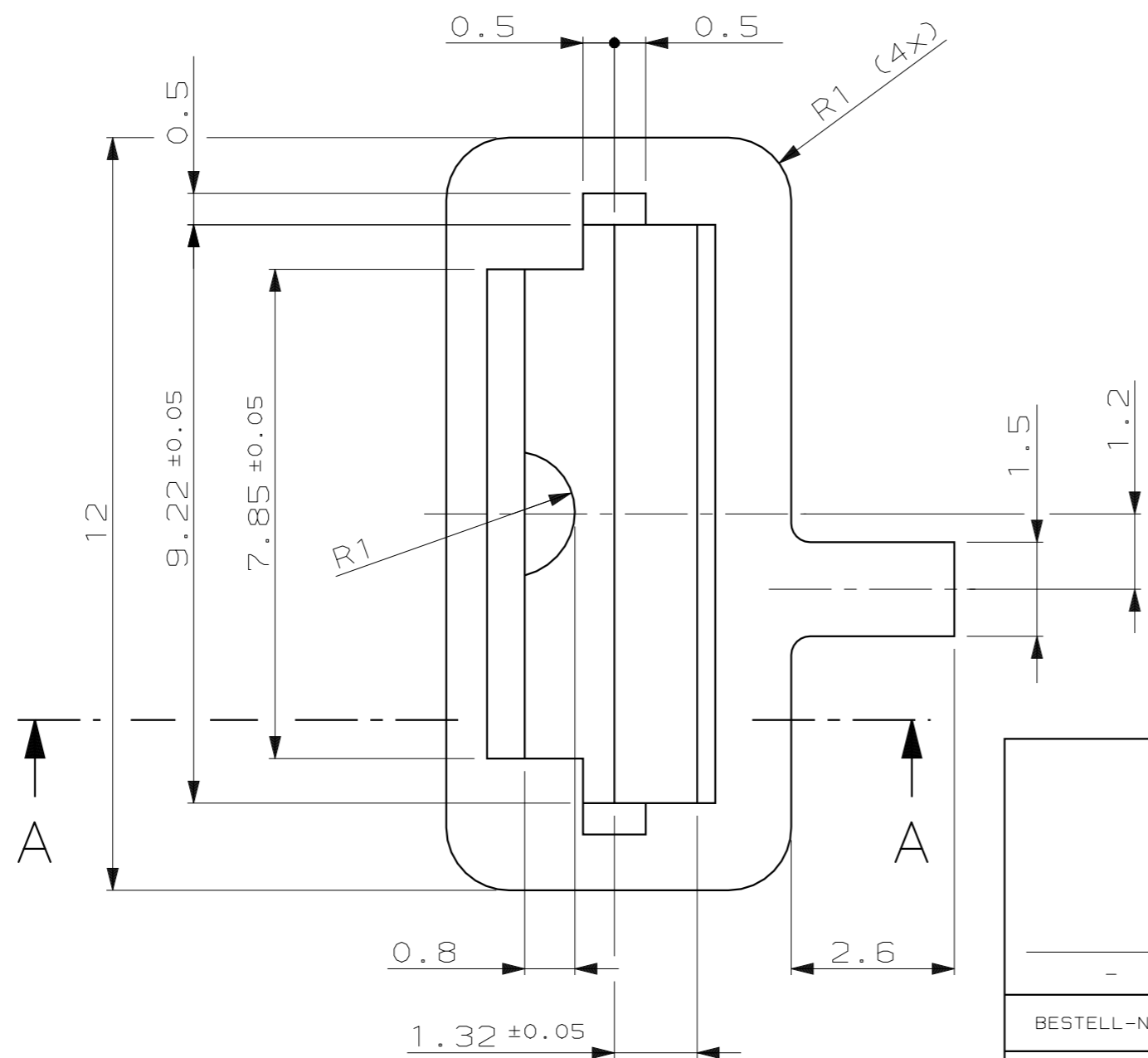


von/zur
Wicklung

Ansicht "X"
(Vereinfachte Darstellung)

Maßstab 5:1

Kammer ist Bestandteil
des Spulenkörpers



BESTELL-NR.				POS.		STÜCK		BENENNUNG EINZELTEIL		WERKSTOFF		OBERFLÄCHE FARBE		NICHT TOLERIERTE MASSE		FORMAT		ZEICHNUNGS-NR.	
-				-		-		Kammer f. STATOR-TERM.		PA6.6 30%GV		-		± 0.1mm ± 1°		A2		90-52866-70	
GEZ.				29.11.90		GEPR.		29.11.90		Kürschner		Hoffmann		MASSTAB 10:1 (5:1)		BLATT 1 VON 1		REV. 1	

ZEICHNUNG GÜLTIG AB

AMP AMP DEUTSCHLAND G.m.b.H.
Langen b.Ffm., West Germany

BENENNUNG
Kontaktkammer für Stator-Terminal
Größe 6.3mm

K

90-52866-70

NUMMER

VERWENDET FÜR

PASSEND ZU

CAD-ORIGINAL
ZEICHNUNG NICHT ÄNDERN

LOC
AI
DIST

WAR NR.