

NICHT VERMASSTE KANTEN  
SIND NICHT MAßSTÄBLICH

ÄNDERUNGEN DIE DEM TECHN. FORTSCHRITT  
DIENEN , BEHALTEN WIR UNS VOR

ZEICHNUNG GÜLTIG AB  
DRAWING VALID FROM KW 2/92

ZEICHNUNG GESCHÜTZT DURCH  
© COPYRIGHT 1992  
AMP DEUTSCHLAND GMBH  
ALLE RECHTE VORBEHALTEN

REV.

ÄNDERUNG

DATUM

NAME

B

REVISED PER ECO-06-024909

01NOV06

KS/KW

NOT MEASURED EDGES ARE  
NOT SCALED

ALTERATIONS CONCERNING TECHN.  
IMPROVEMENTS ARE RESTRICTED BY AMP

VERWENDET FÜR -  
NUMMER 829791

1 KOAX STECKVERBINDER NACH CECC 22220  
COAX CONNECTOR COMPLIES WITH SPEC. CECC 22220

2 STECKVERBINDER (POS. 1,3,5)  
MIT CRIMPHÜLSE (POS. 2,4,6)  
IM PLASTIKBEUTEL VERPACKT

CONNECTOR (POS. 1,3,5) WITH  
CRIMPFERRULE (POS. 2,4,6)  
PACKED IN PLASTIC BAG

3 VERGOLDET 112-162-5; 0.8µm MIN DICKE ÜBER  
Ni 112-25-2; 2.0µm MIN - 4.0µm MAX DICKE  
GOLD PL. 112-162-5; 0.8µm MIN THK OVER  
Ni PL. 112-25-2; 2.0µm MIN - 4.0µm MAX THK

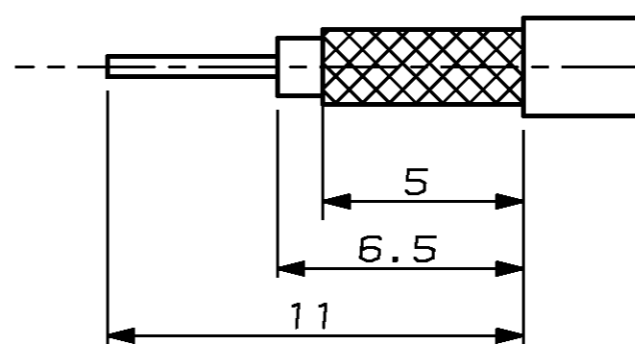
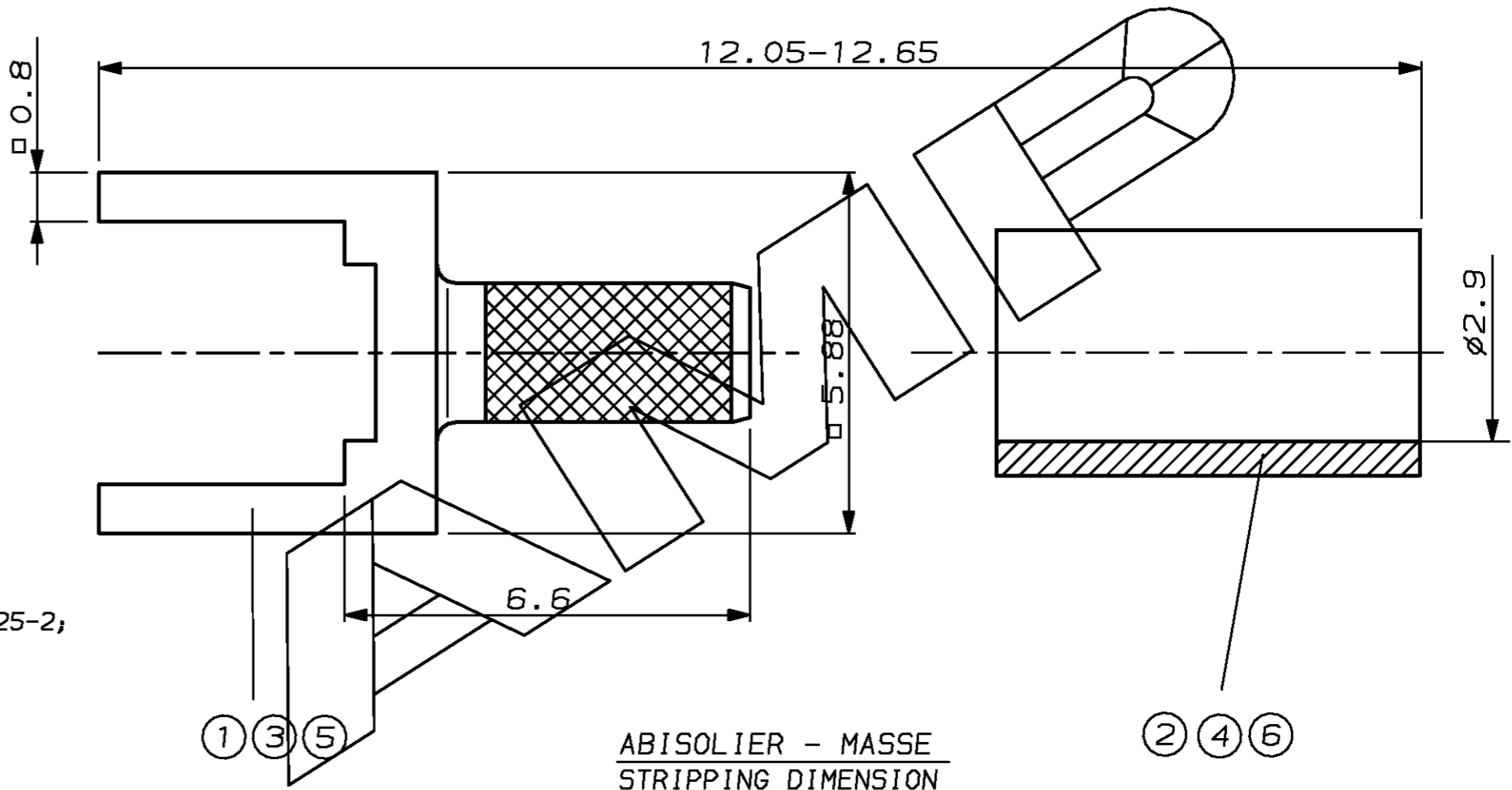
4 VERGOLDET 0.1-0.2µm DICKE ÜBER  
NOM. 4.0µm Ni P DICKE  
0.1-0.2µm Au OVER NOM.  
4.0µm Ni P PLATING

5 GLANZZINN NACH AMP SPEZ.112-26-1; 2.5µm MIN-  
4.0µm MAX. DICK ÜBER NICKEL NACH AMP SPEZ.112-25-2;  
2.0µm MIN.-4.0µm MAX. DICKE.

BRIGHT TIN PL.PER AMP SPEC.112-26-1; 2.5µm MIN.-  
4.0µm MAX. THK OVER NIPL.PER AMP SPEC.112-25-2;  
2.0µm MIN.-4.0µm MAX. THK.

6 HANDCRIMPWERKZEUG AMP  
PN 734537-1 (HEX. 3.25)  
HAND CRIMPING TOOL AMP  
PN 734537-1 (HEX. 3.25)

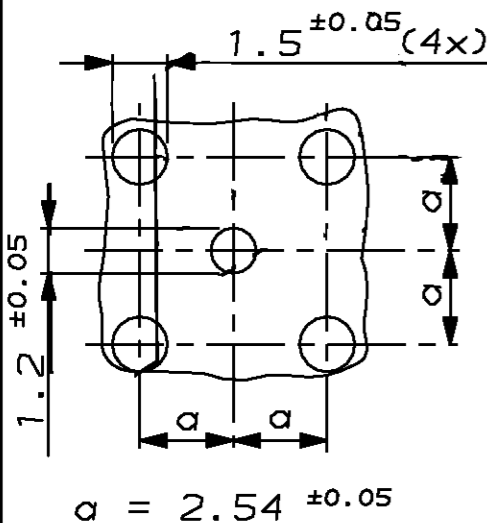
7 KABELTYP : RG 174/U, RG 188A/U, RG 316/U  
CABLETYPE : RG 174/U, RG 188A/U, RG 316/U



LEITERPLATTENBOHRBILD

PC-BOARD LAYOUT

5,1



829791-3 OBSOLETE	6	1	CRIMPHÜLSE/CRIMPFERRULE	SFCu	5
	5	1	KÖRPER F.LEITERPL., KOAXKABEL-ABFANGUNG CRIMP SHELL F.PCB, COAXCABLE-STRAIN RELIEF CRIMP	Cu Zn	5
829791-2	4	1	CRIMPHÜLSE/CRIMPFERRULE	SFCu	4
	3	1	KÖRPER F.LEITERPL., KOAXKABEL-ABFANGUNG CRIMP SHELL F.PCB, COAXCABLE-STRAIN RELIEF CRIMP	Cu Zn	4
829791-1 OBSOLETE	2	1	CRIMPHÜLSE/CRIMPFERRULE	SFCu	3
	1	1	KÖRPER F.LEITERPL., KOAXKABEL-ABFANGUNG CRIMP SHELL F.PCB, COAXCABLE-STRAIN RELIEF CRIMP	Cu Zn	3
BESTELL-NR. PART-NO.	POS. ITEM-NO.	STÜCK PIECES	BENENNUNG EINZELTEIL DESCRIPTION	WERKSTOFF MATERIAL	OBERFLÄCHE PLATING FARBE/COLOUR
			GEZ. 4.6.91 ATZMANN	GEPR. 9.1.92 ZANDER	

**AMP** | AMP DEUTSCHLAND G.m.b.H.  
Langen b.Ffm., West Germany

BENENNUNG/DESCRIPTION  
SERIE MCX, LEITERPLATTENSTECKVERBINDER,  
ABFANGUNG FÜR EINF.GESCHIRMT.FLEX.KABEL  
RG174/U (∅2,6mm) CRIMP  
SERIES MCX, PCB CONNECTOR, STRAIN RELIEF  
F.SINGLE BRAID FLEX. CABLE , RG 174/U  
(O.D. 2,6mm) CRIMP

**K**

NICHT TOLERIERTE MASSE ± 0.15  
FORMAT A3  
ZEICHNUNGS-NR. 829791  
MASSTAB/SCALE 10:1  
BLATT/SHEET 1 VON 1  
REV. B

CAD-ORIGINAL  
ZEICHNUNG NICHT ÄNDERN  
WAR NR. -  
PASSEND ZU -