

REVISIONS

P	LTR	DESCRIPTION	DATE	DWN	APVD
	C1	REVISED PER ECN-23-215330	24JUL2023	RK	MF

NUMMER 829 073
 VERWENDET FÜR
 WAR NR. E87-9267

STECKSEITE: IM BEREICH "F" 0.7µm PdNi+0.1µm GOLD FLASH
 ÜBER 1.27µm NICKEL
 LÖTSEITE: MIN. 2.5µm ZINN ÜBER 1.27µm NICKEL

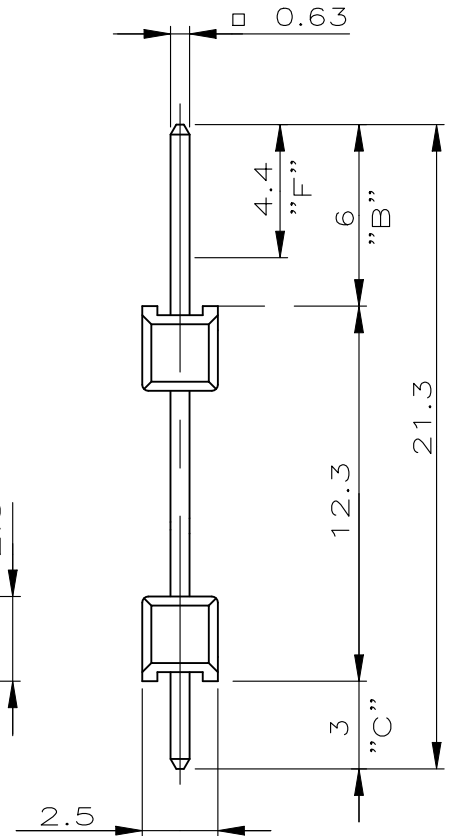
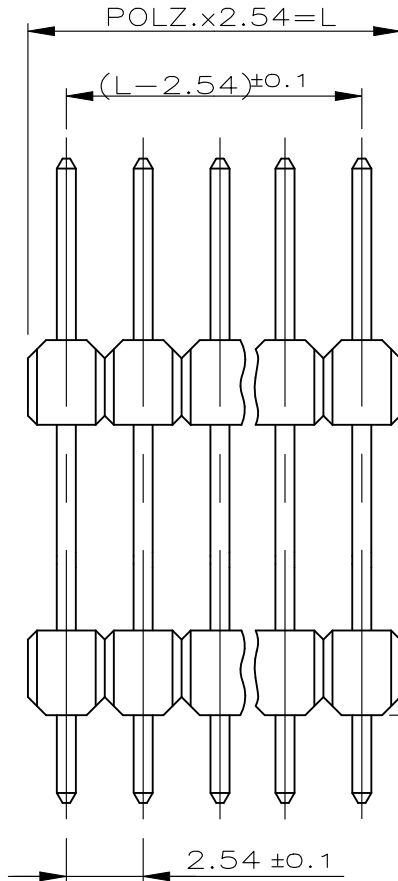


OBSOLETE PARTS: OBSOLETE CIS STREAMLINING PER D.RENAUD/D.SINISI



OBSOLETE

POLZ.	L±0.4	BESTELL-NR.
-	-	-
2	5.08	-2
3	7.62	-3
4	10.16	-4
5	12.70	-5
6	15.24	-6
7	17.78	-7
8	20.32	-8
9	22.86	-9
10	25.40	-0
11	27.94	-1
12	30.48	-2
13	33.02	-3
14	35.56	-4
15	38.10	-5
16	40.64	-6
17	43.18	-7
18	45.72	-8
19	48.26	-9
20	50.80	-0
21	53.34	-1
22	55.88	-2
23	58.42	-3
24	60.96	-4
25	63.50	-5
26	66.04	-6
27	68.58	-7
28	71.12	-8
29	73.66	-9
30	76.20	-0
31	78.74	-1
32	81.28	-2
33	83.82	-3
34	86.36	-4
35	88.90	-5
36	91.44	-3-829 073-6
37	93.98	-3-7
38	96.52	-3-8
39	99.06	-3-9
40	101.60	-4-0
41	104.14	-4-1
42	106.68	-4-2
43	109.22	-4-3
44	111.76	-4-4
45	114.30	-4-5
46	116.84	-4-6
47	119.38	-4-7
48	121.92	-4-8
49	124.46	-4-9
50	127.00	-5-829 073-0



TE Connectivity. All Rights Reserved.

CAD-ORIGINAL
 ZEICHNUNG NICHT ÄNDERN

KONTAKTSTIFT	CuZn	△
STIFTGEHÄUSE	PBTP-GV	GRÜN
BENENNUNG	WERKSTOFF	OBERFLÄCHE FARBE

ZEICHNUNG GÜLTIG AB 35/89...

DIMENSIONS: mm	DWN	G.HOLAUS	31.08.89	MATERIAL	SEE TABLE	FINISH	SEE TABLE
	CHK	M.SCHAARSCHMIDT	-	TE Connectivity			
TOLERANCES UNLESS OTHERWISE SPECIFIED:	APVD	-	-				
±0.2 mm	PRODUCT SPEC	108-18012	NAME	AMPMODU II STIFBLEISTE SPEZIALAUSFUEHRUNG			
0 PLC ± -	APPLICATION SPEC	-	SIZE	CAGE CODE	DRAWING NO	RESTRICTED TO	
1 PLC ± -	WEIGHT	-	A4	00779	C-829073	-	
2 PLC ± -	CUSTOMER DRAWING			SCALE	4:1	SHEET	1 OF 1
3 PLC ± -				REV	C1		
4 PLC ± -							
ANGLES ± -							

