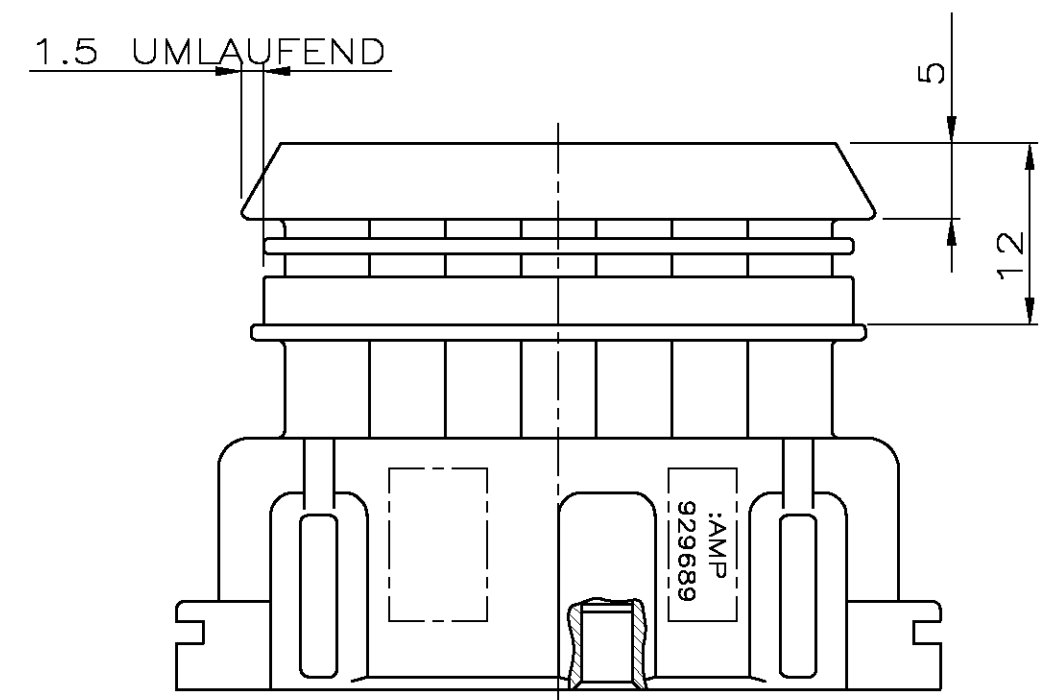
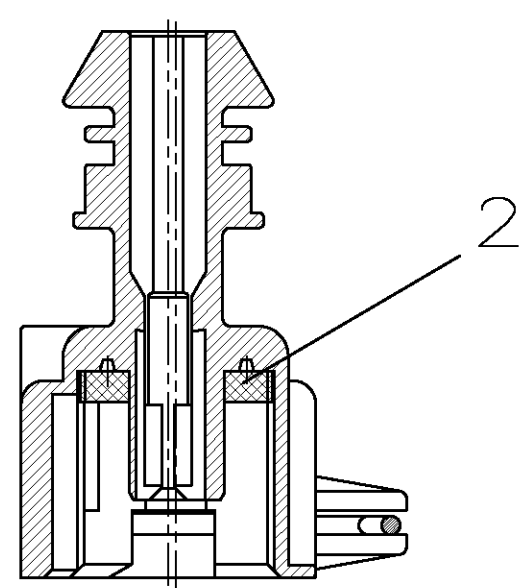
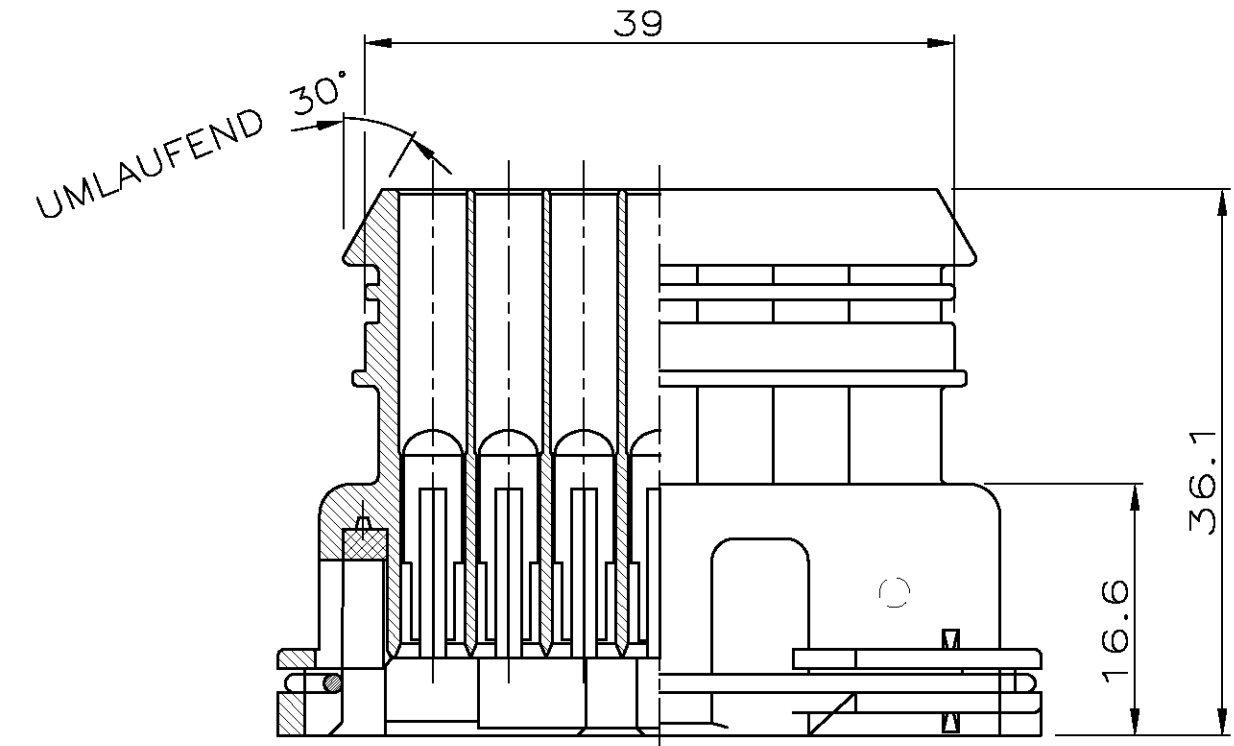
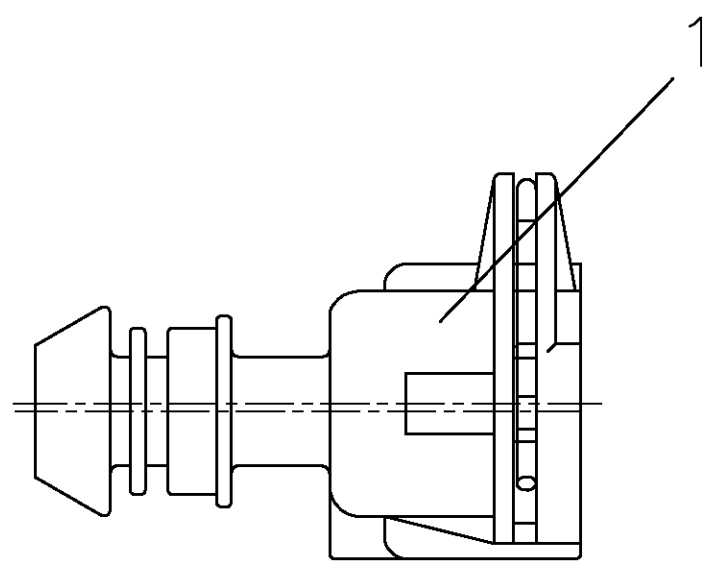
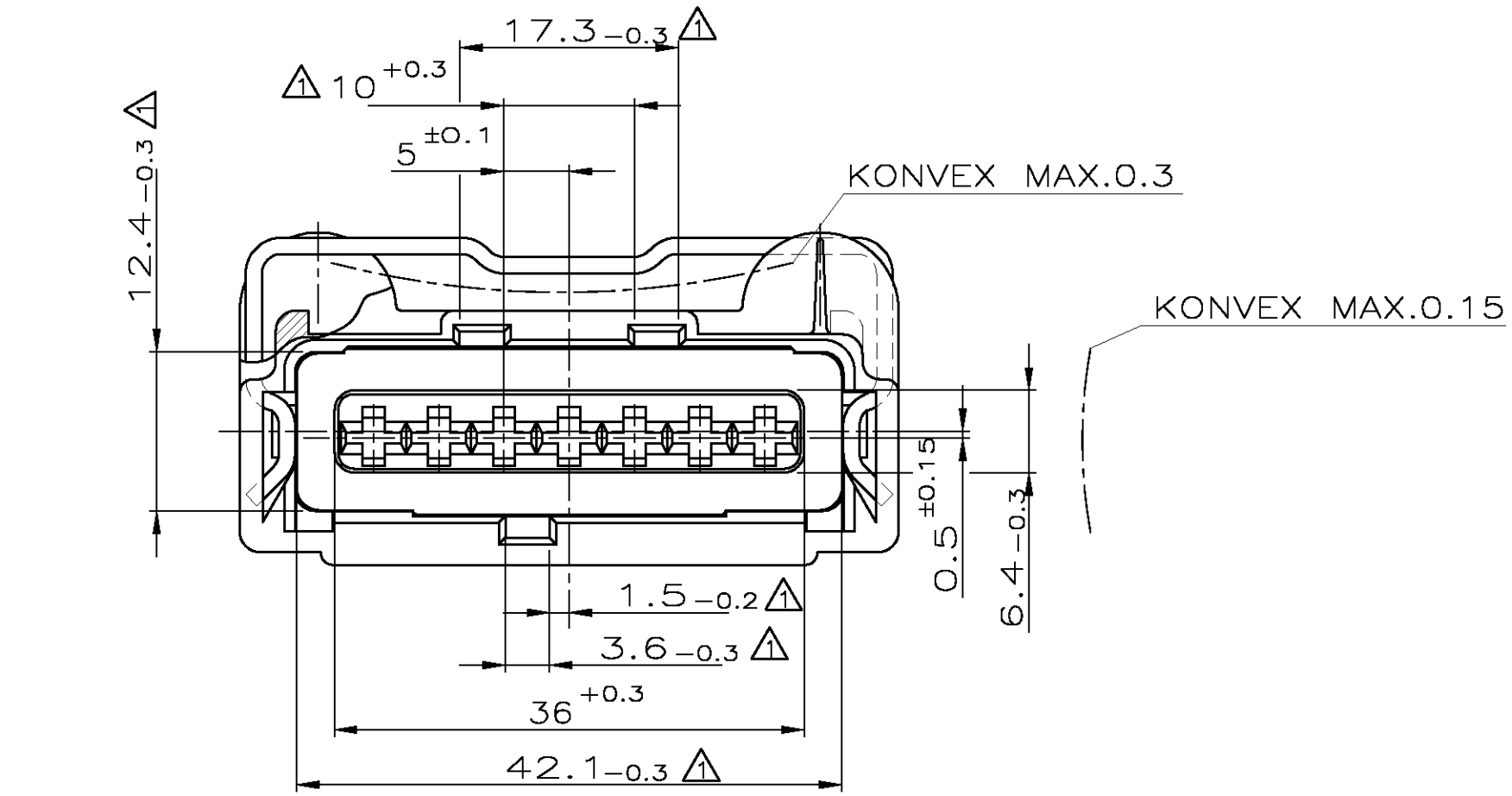
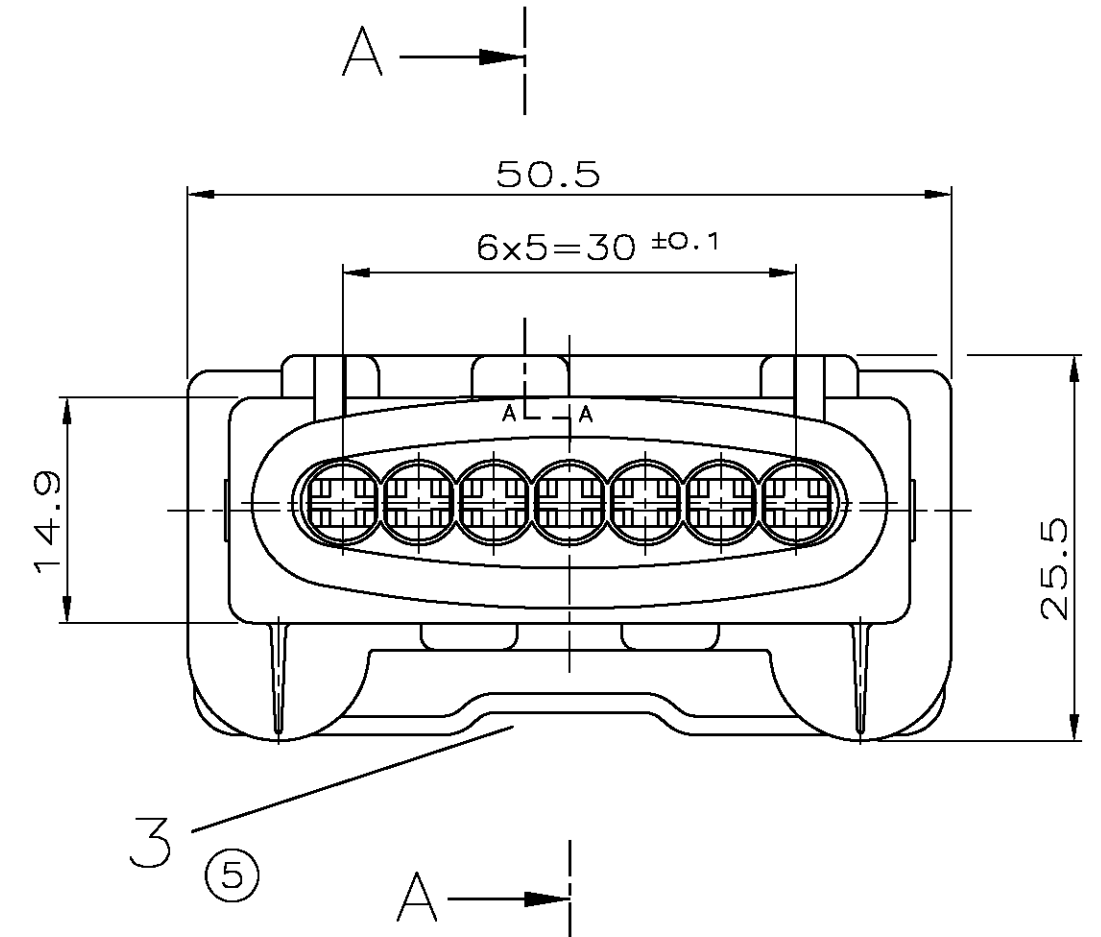


REV.	ÄNDERUNG	DATUM	NAME
1	NOTE 2 HINZ. MAP 2 WEG KONT.GEÄND.	27.7.88	NEBE
2	Rippe Mitte entfällt	04AUG 88	H.BOUDA
3	Kammerkod.entfällt	30.AUG.88	NEBE
4	Mat.GFV15 in GFV30	17.02.89	NEBE
5	Dichtung war 827344-5 Feder war 827650-1	18.Mai 90	HOCHSCHW.
E1	SEE E-09-004428	24.02.09	Schenk



SCHNITT A-A  
GEDR.GEZ.

⚠️ DIESE GEKENNZEICHNETEN MAßE WERDEN NUR AN DER EINFÜHRUNGSSEITE IN DER NÄHE DER ECKEN GEMESSEN. ZUSÄTZLICH ZUR MAßTOLERANZ IST EIN KONVEXES EINFALLEN ZULÄSSIG.



QTY	DESCRIPTION	MATERIAL	COLOR
3	FEDER	DRAHTØ.25 DIN2076 X12CrNi 177 K+A	BLANK
2	DICHTUNG	SILICON	NATUR
1	7 POL.GEHÄUSE	PBTP GFV30	WEIß
1	7 POL.GEHÄUSE	PBTP GFV30	GELB
1	7 POL.GEHÄUSE	PBTP GFV30	ROT
1x	7 POL.GEHÄUSE	PBTP GFV30	GRÜN
1x	7 POL.GEHÄUSE	PBTP GFV30	BLAU
1x	7 POL.GEHÄUSE	PBTP GFV30	BRAUN
1x	7 POL.GEHÄUSE	PBTP GFV30	SCHWARZ
1x	7 POL.GEHÄUSE	PBTP GFV30	GRAU
1x	7 POL.GEHÄUSE	PBTP GFV30	NATUR

Ⓜ️

ZEICHNUNG GÜLTIG AB XX./YY..

**Tyco Electronics** Tyco Electronics AMP GmbH  
64625 Bensheim (Germany)

BENENNUNG 7 POL.GEH.FÜR JUN POW.TIMER KONTAKT U.EINZELLEITERABDICHTUNG **K**

NICHT TOLERIERTE MASSE ± 0.3 ± 1.5' FORMAT A2 ZEICHNUNGS-NR. 828919

MASSTAB 2:1 BLATT 1 VON 1 REV. 1

QTY	DESCRIPTION	MATERIAL	COLOR
3	FEDER	DRAHTØ.25 DIN2076 X12CrNi 177 K+A	BLANK
2	DICHTUNG	SILICON	NATUR
1	7 POL.GEHÄUSE	PBTP GFV30	WEIß
1	7 POL.GEHÄUSE	PBTP GFV30	GELB
1	7 POL.GEHÄUSE	PBTP GFV30	ROT
1x	7 POL.GEHÄUSE	PBTP GFV30	GRÜN
1x	7 POL.GEHÄUSE	PBTP GFV30	BLAU
1x	7 POL.GEHÄUSE	PBTP GFV30	BRAUN
1x	7 POL.GEHÄUSE	PBTP GFV30	SCHWARZ
1x	7 POL.GEHÄUSE	PBTP GFV30	GRAU
1x	7 POL.GEHÄUSE	PBTP GFV30	NATUR