

4

3

2

1

NUMMER 828903
 VERWENDET MIT 828900, 828901
 WAR NR. 86-9333-5

ÄNDERUNGEN DIE DEM TECH-
 NISCHEN FORTSCHRITT DIENEN,
 BEHALTEN WIR UNS VOR

VERTRAULICH
 UNVERÖFFENTLICHTE ZEICHNUNG. ALLE RECHTE
 VORBEHALTEN. VERVIELFÄLTIGUNG UND WEITERGABE
 NUR MIT GENEHMIGUNG DURCH AMP DEUTSCHLAND GMBH

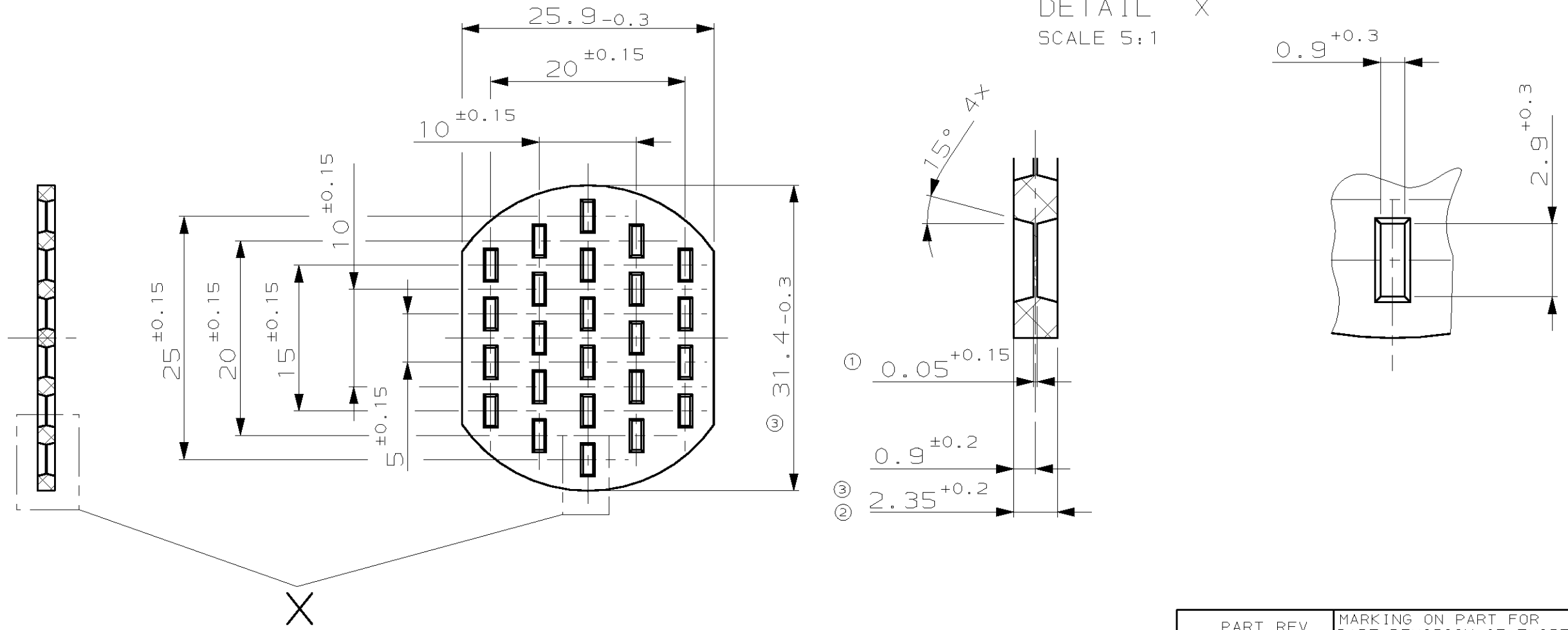
ZEICHNUNG GESCHÜTZT DURCH
 © COPYRIGHT 1988
 AMP DEUTSCHLAND GMBH
 ALLE RECHTE VORBEHALTEN

REV.	ÄNDERUNG	DATUM	NAME
1	DIM 0.05 WAS 0.1	8.06.88	PFEFFER
2	DIM 2.1 WAS 1.8	9.05.89	PFEFFER
3	DIM. 2.35 WAS 2.1/31.4 WAS 31.5/COLOR RED WAS NATUR	21.08.92	S.Garcia
D	SEE PCN EG00-0094-03 (REV.CHANGE)	14JAN2003	A.Richter

CAD-ORIGINAL
 ZEICHNUNG NICHT ÄNDERN

Einzelheit "X"
 M 5:1

DETAIL "X"
 SCALE 5:1



PART REV. Teile-Rev.	MARKING ON PART FOR PART-REVISION IF EXISTING Markierung auf Teil fuer Rev.-Stand, falls vorhanden.
D	3

BESTELL-NR.	POS.	STÜCK	BENENNUNG EINZELTEIL	WERKSTOFF	OBERFLÄCHE FARBE
828903-1	1	1	SEALING	SILICON	ROT ③
			GEZ. W.PFEFFER	27 APR 1988	GEPR. H. BOUDA
					18 MAY 1988

ZEICHNUNG GÜLTIG AB		
AMP AMP DEUTSCHLAND G.m.b.H. Langen b.Ffm., West Germany		
BENENNUNG SEALING FOR 24POS.CON.		K
NICHT TOLERIERTE MASSE ± 0.3 MM ± 1.5 °	FORMAT A3	
MASSTAB 2:1/5:1	ZEICHNUNGS-NR. 828903	REV. D
BLATT 1 VON 1		