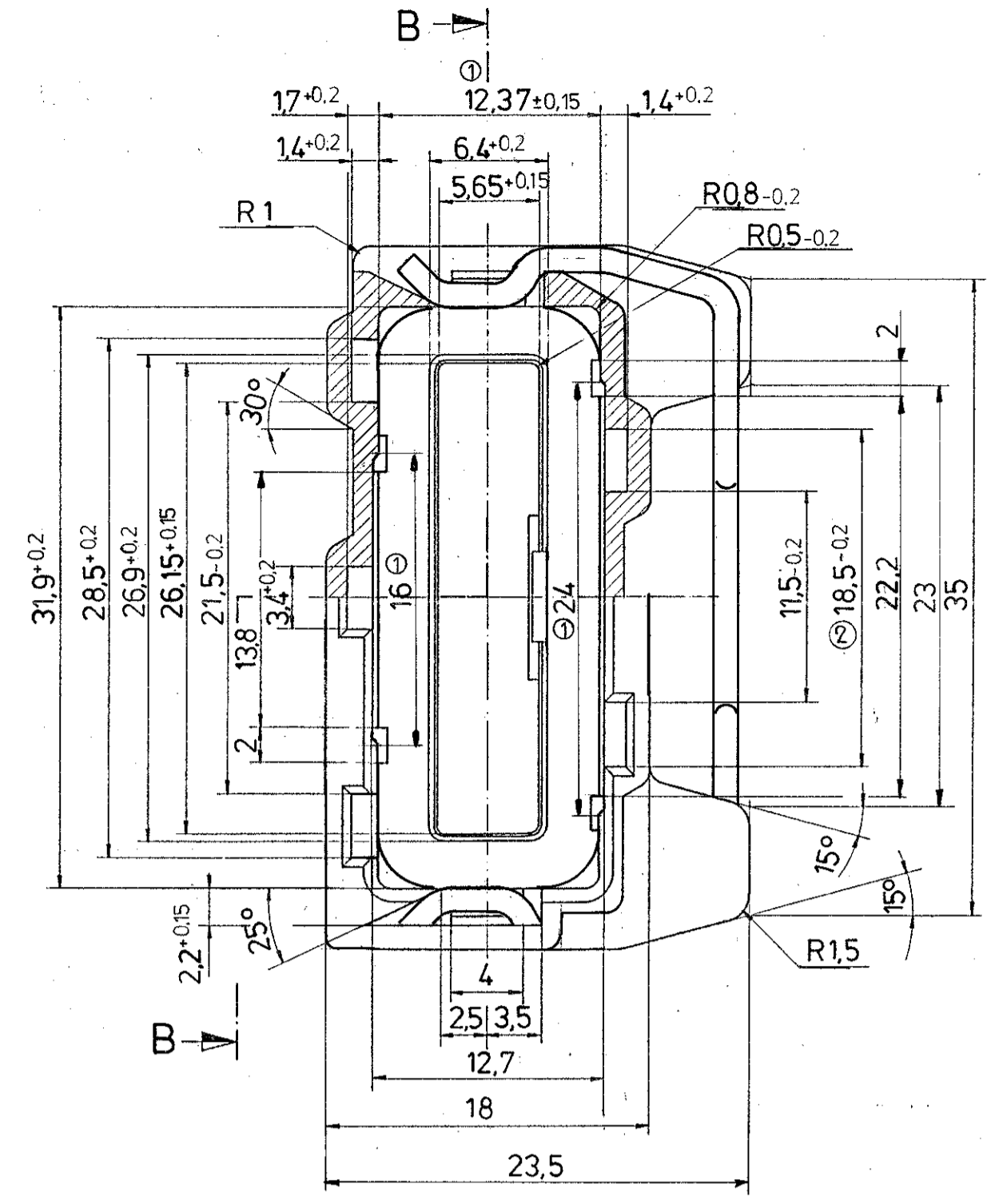
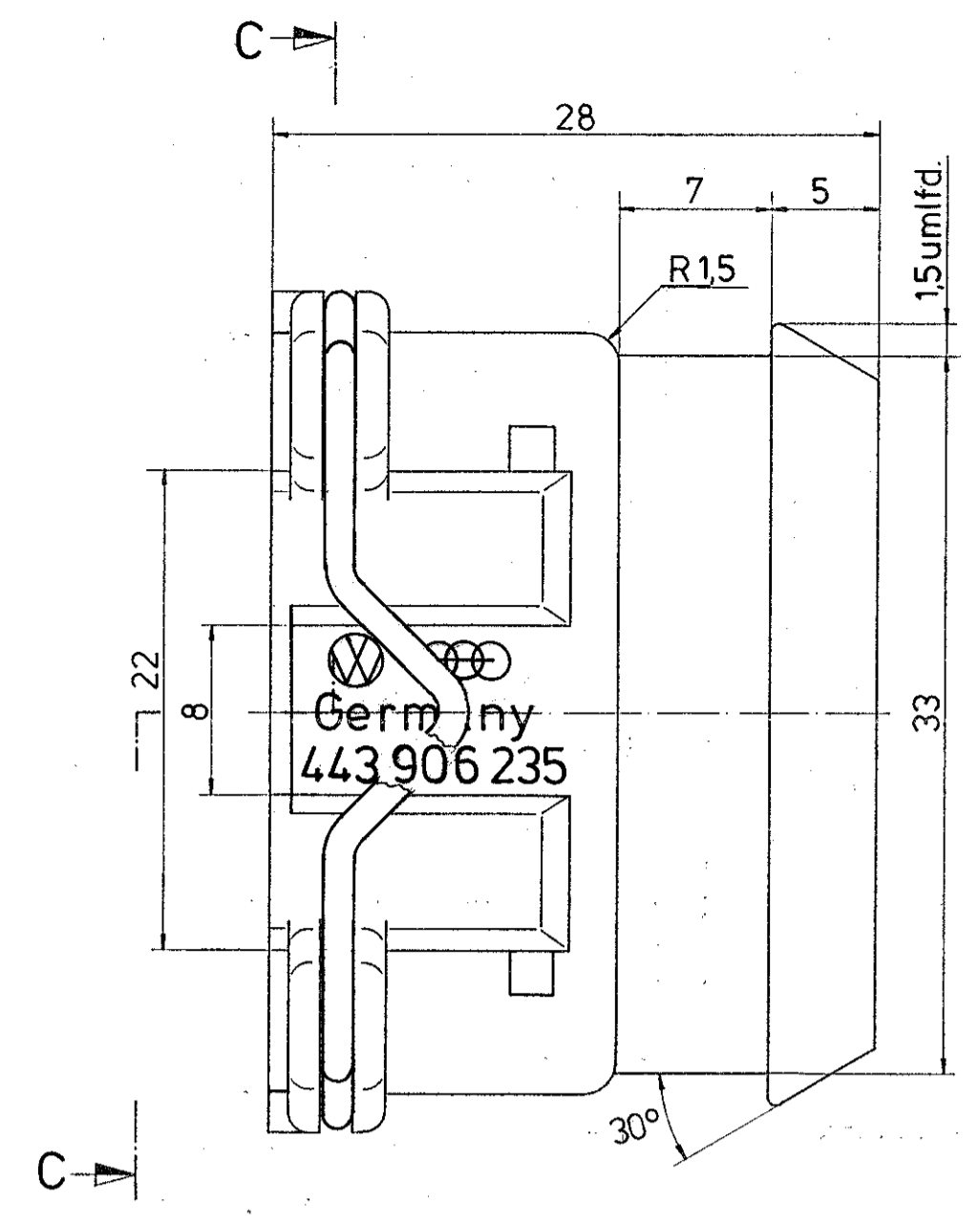
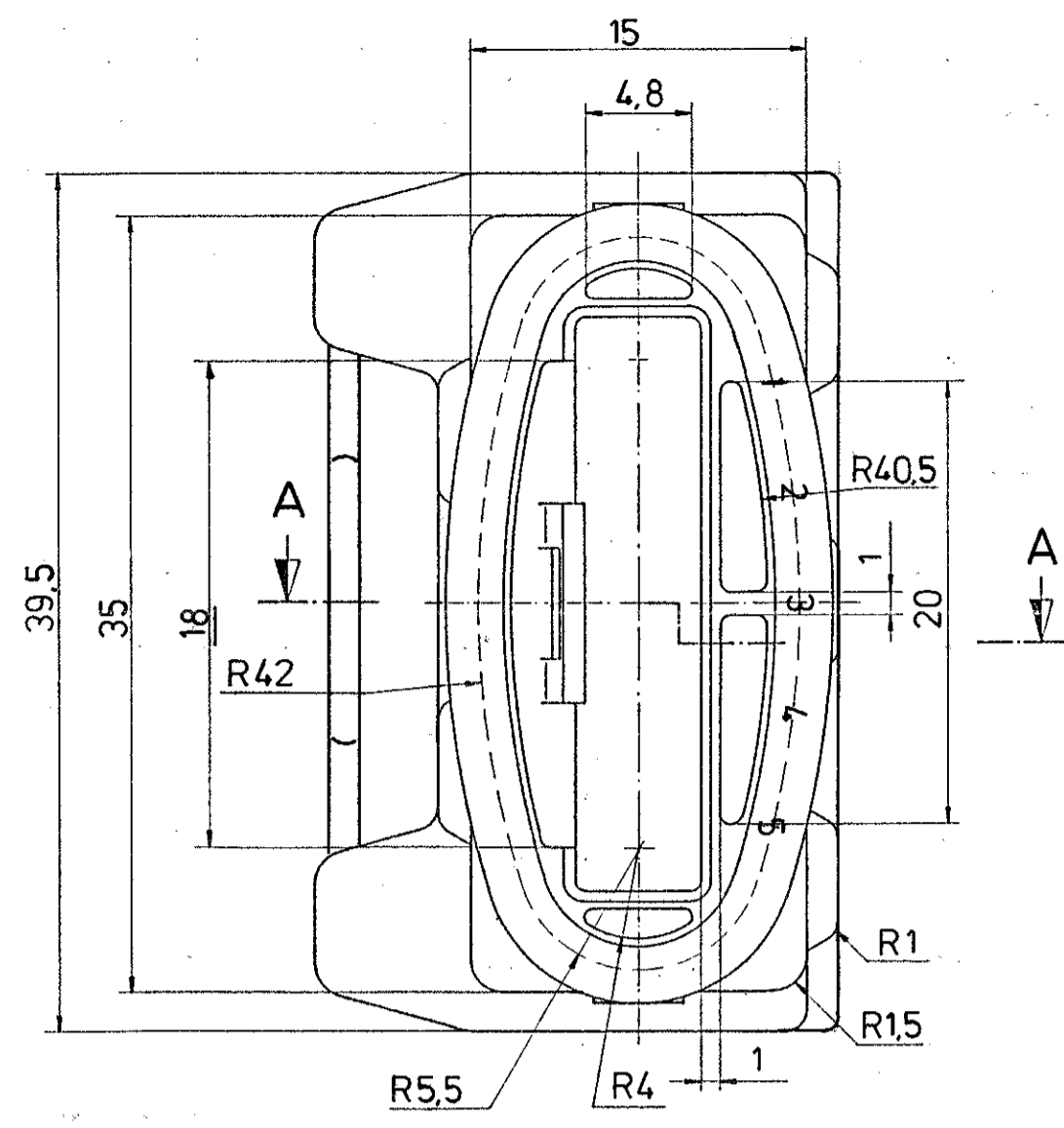
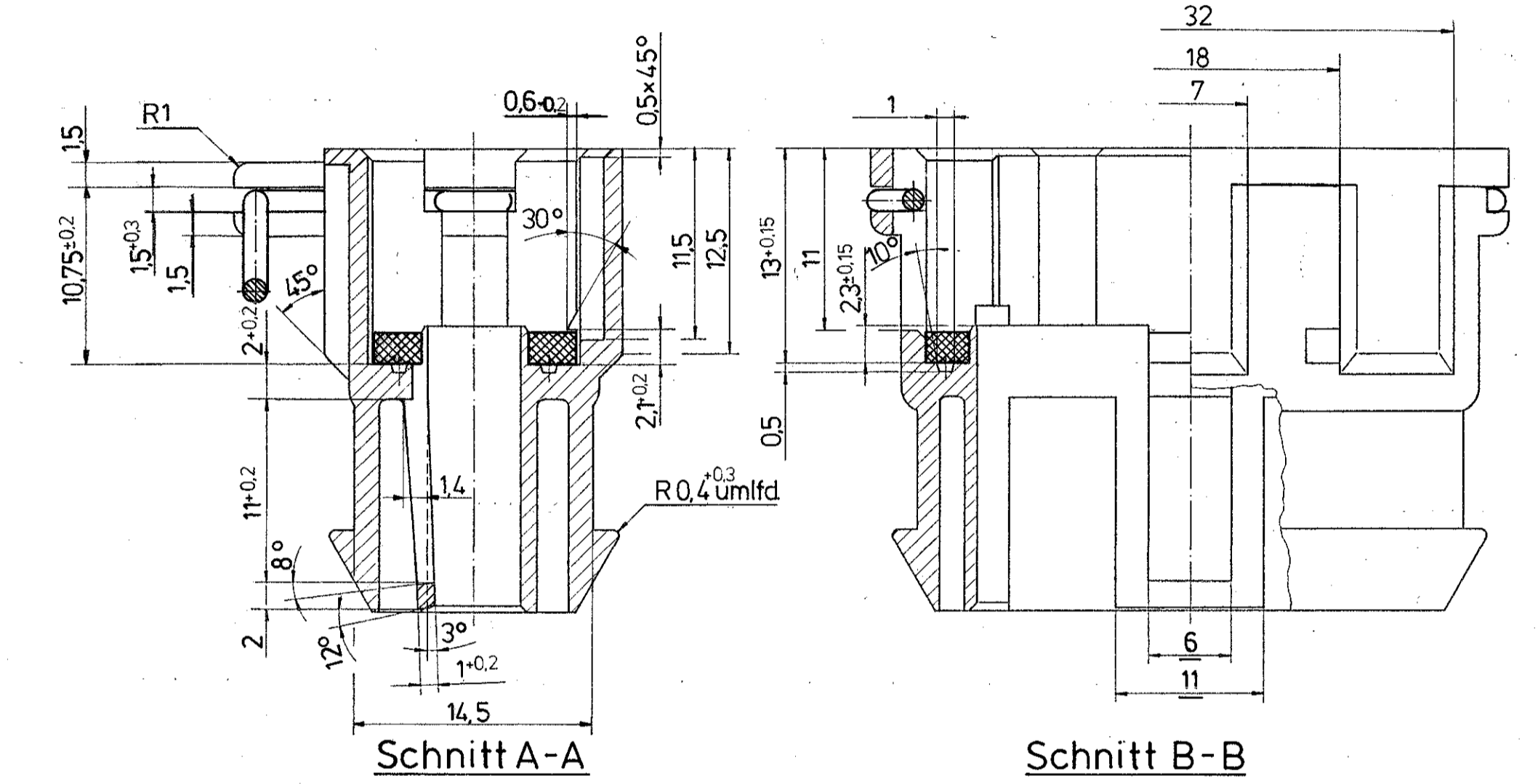


ÄNDERUNGEN, DIE DEM TECHNISCHEN FORTSCHRITT DIENEN. BEHALTEN WIR UNS VOR	ZEICHNUNG GESCHÜTZT DURCH © COPYRIGHT 1988 AMP DEUTSCHLAND GMBH ALLE RECHTE VORBEHALTEN	REV.	ÄNDERUNG	DATUM	NAME
		1	Freimachung steckseitig geändert	11.2.88	u.münk
		2	Maß 15 war 17, 2 Stege hinzu	24.10.89	a.funck
		B	Rampe an Pos. 1 geändert	03.06.96	R.Schäfer



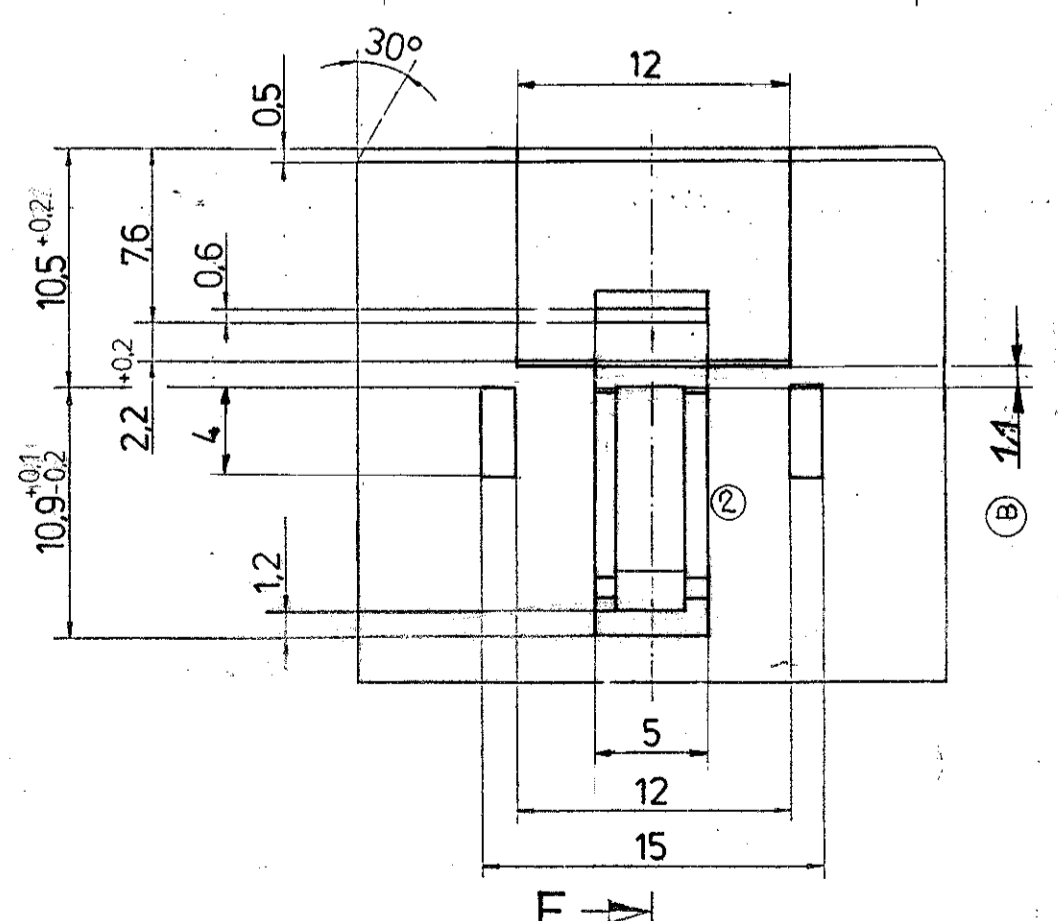
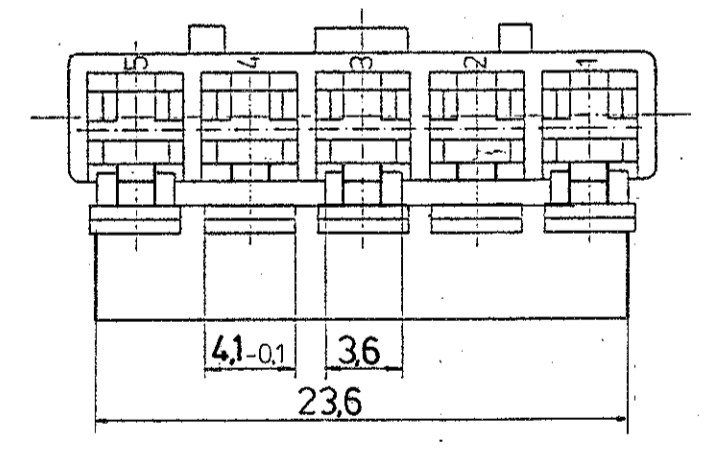
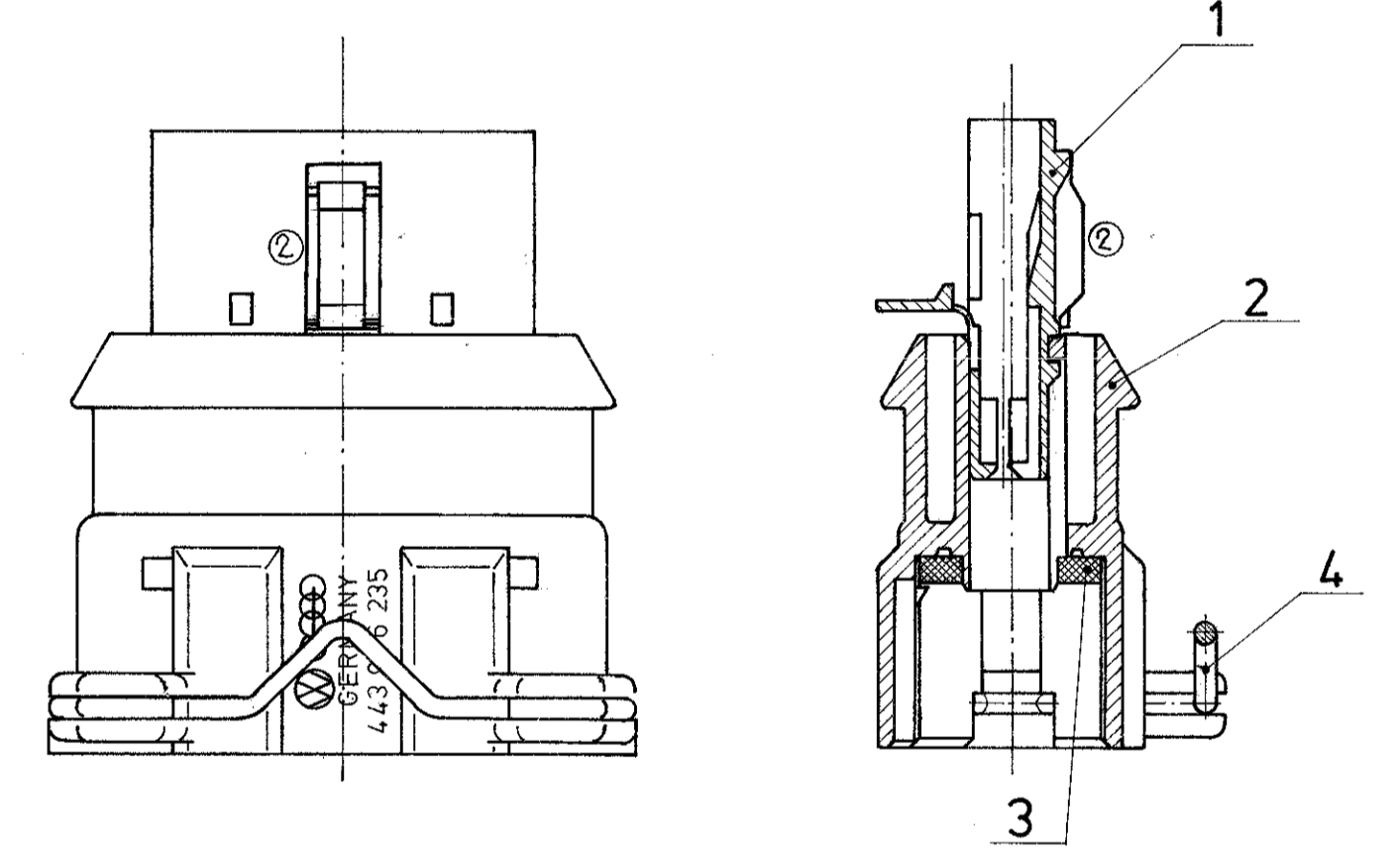
Schnitt C-C



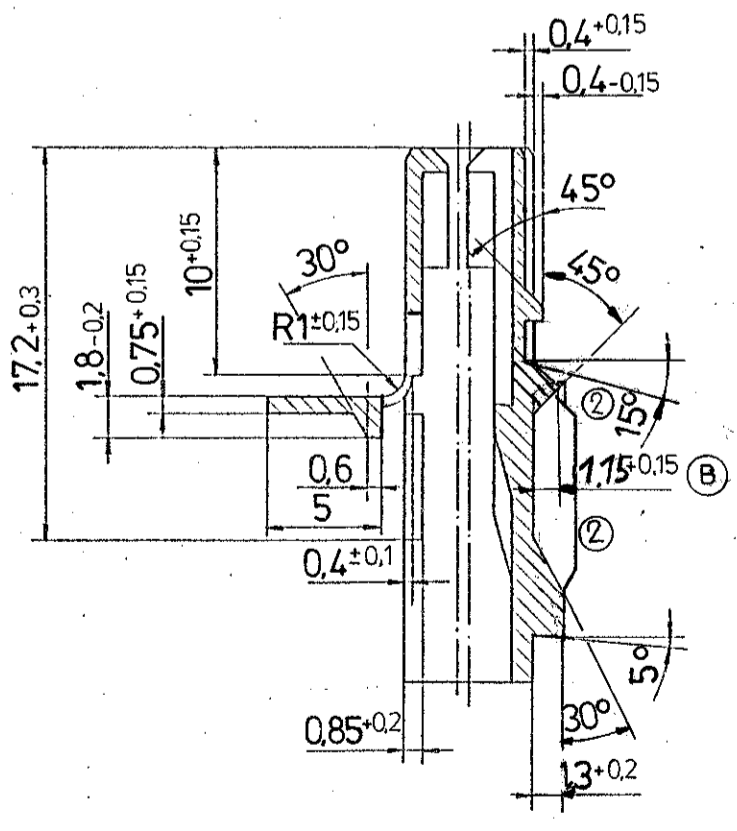
Schnitt A-A

Schnitt B-B

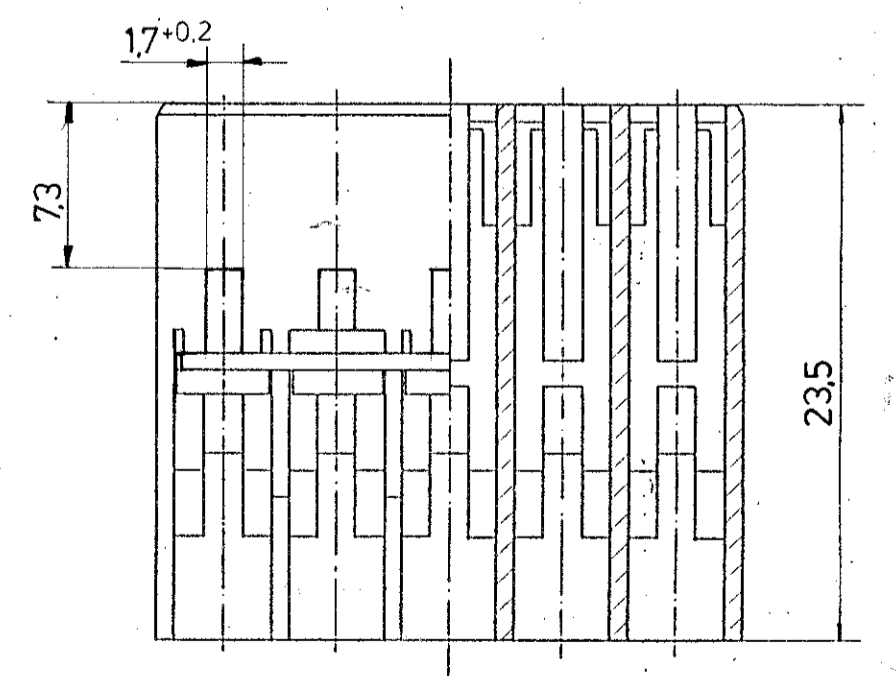
Anlieferungszustand M 2:1



Schnitt E-E



Schnitt E-E



AMP BEST.-NR.	VW-AUDI BEST.-NR.
828 843 - 8	443 906 235 G
828 843 - 7	F
828 843 - 6	E
828 843 - 5	D
828 843 - 4	C
828 843 - 3	B
828 843 - 2	A
828 843 - 1	443 906 235 -

AMP BEST.-NR.	STÜCK	POS.	BENENNUNG	REV.	WERKSTOFF	OBERFLÄCHE	FARBE
828 843 - 8	1	4	Feder	2	Blank # 440 DW 2076 V12.C.N. 1772 R6.4	blank	
828 843 - 7	1	3	Dichtung	1	Silicon	natur	
828 843 - 6	1	2	Aufnahme	4	PA 6.6 6V30	grau	
828 843 - 5	1	2	Aufnahme	4	PA 6.6 6V30	grün	
828 843 - 4	1	2	Aufnahme	4	PA 6.6 6V30	weiß	
828 843 - 3	1	2	Aufnahme	4	PA 6.6 6V30	blau	
828 843 - 2	1	2	Aufnahme	4	PA 6.6 6V30	gelb	
828 843 - 1	1	1	Einschub	B	PA 6.6	rot	
828 843 - 1	1	1	Einschub	B	PA 6.6	braun	
828 843 - 1	1	1	Einschub	B	PA 6.6	schwarz	
828 843 - 1	1	1	Einschub	B	PA 6.6	violett	



ZEICHNUNG GÜLTIG AB

AMP AMP DEUTSCHLAND GmbH
Langen b. Ffm., West Germany

BENENNUNG
5pol. JUNIOR-TIMER Gsch.
mit vorverrastetem Einschub

MASSSTAB 3:1(2:1)

FORMAT D

ZEICHNUNGS-NR. **828843**

BLATT 1 VON 1

REV. B

WG 85-9159-70