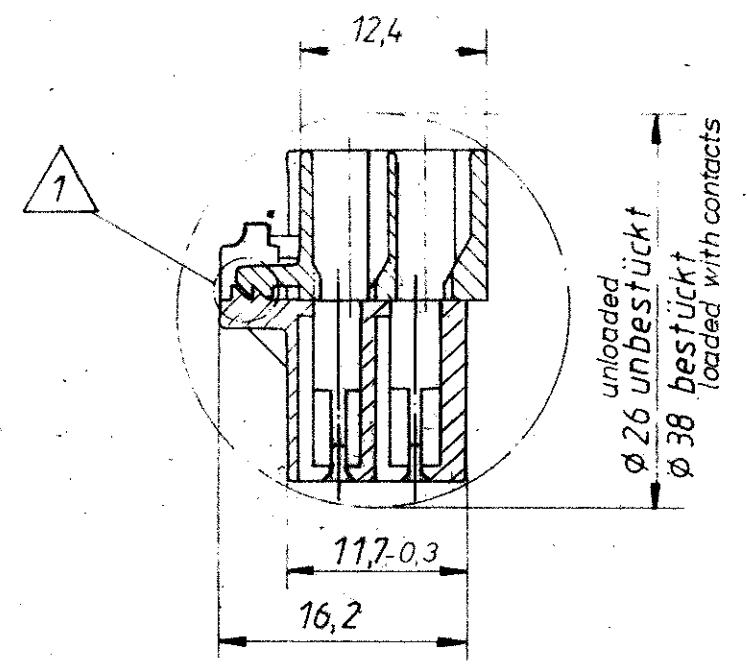
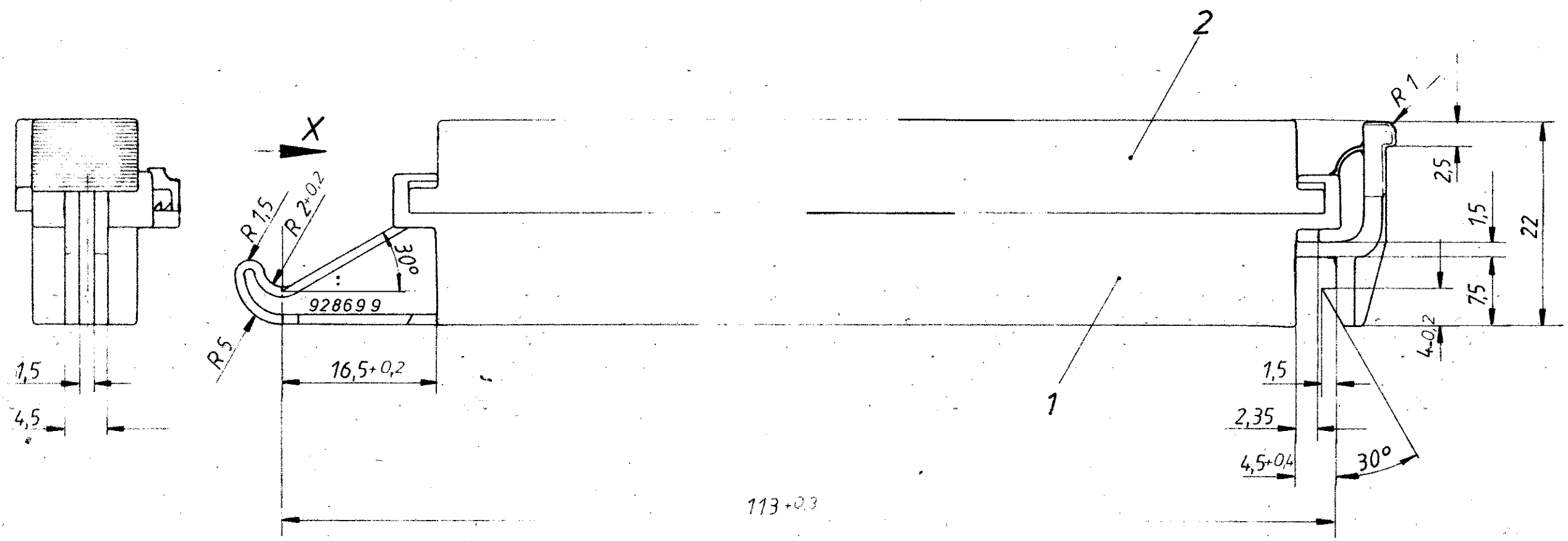


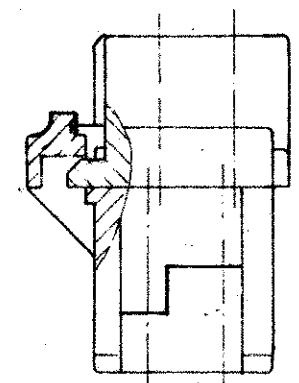
nischen Fortschritt dienen,  
behalten wir uns vor.

1987  
AM  
Alle


Schnitt A-B um 90° gedreht  
SECTION A-B turned around 90°



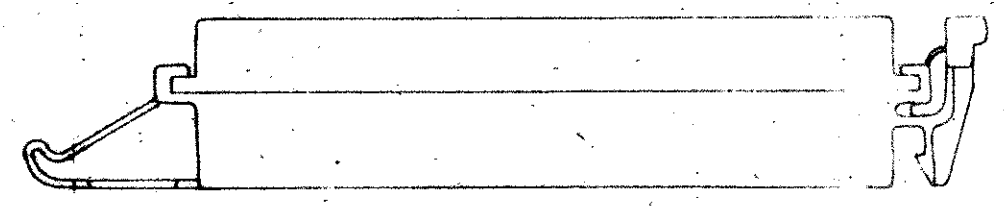
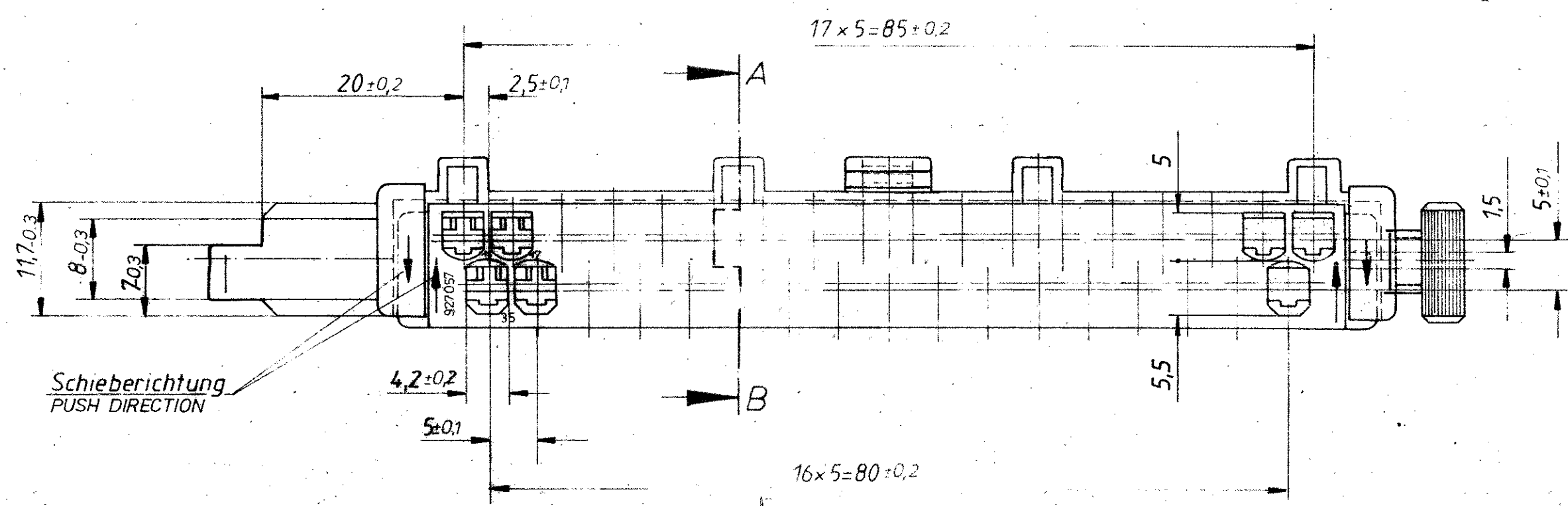
Ansicht X  
VIEW



1 Bei Vormontage muß Rastfeder wie dargestellt verrastet sein  
AFTER PRE ASS'Y LOCKING LANCE MUST BE IN POSITION AS SHOWN

5 Gehäuse besteht aus Ober- und Unterteil  
HOUSING COMPOSED OF UPPER AND LOWER PART

War / was 80-9866-2



M 1:1  
SCALE

1x	2	PA 66GV13	gelb-grau	YELLOW GREY	matt	FROSTED SURF. AREA	AMP TELECOMMUNICATIONS Bezeichnung 35 pol. Federleiste mit Kodierung und zusätzl. Kontaktsicherung Nicht teile mit Marke   Format   Zeichnungs-Nr. C 828758 Maßstab 2:1	
1x	1	PA 66GV13	gelb-grau	YELLOW GREY	matt	FROSTED SURF. AREA		
1x	2	PA 66GV13	schwarz	BLACK	matt	FROSTED SURF. AREA		
1x	1	PA 66GV13	schwarz	BLACK	matt	FROSTED SURF. AREA		
-2	-1	Teil	Material	Farbe		Oberfläche		
828758				Gez 27.2.87 H. Nothnagel	Gepr. 2.3.87 W. L.			