

4

3

2

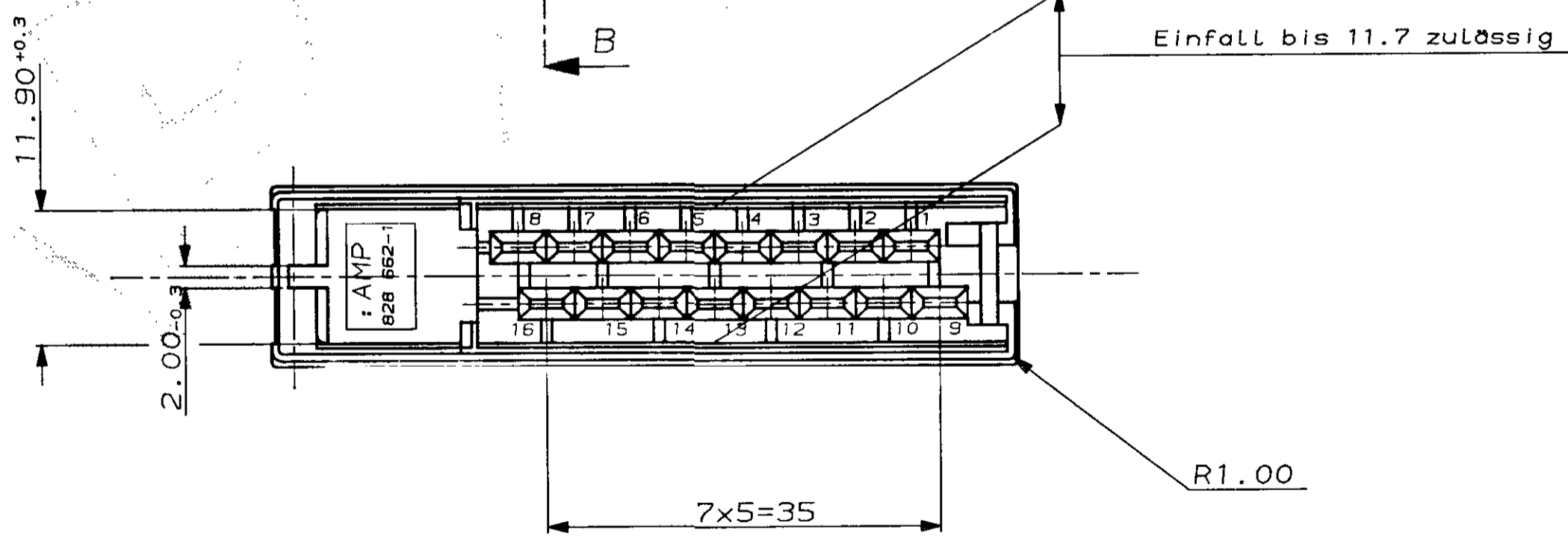
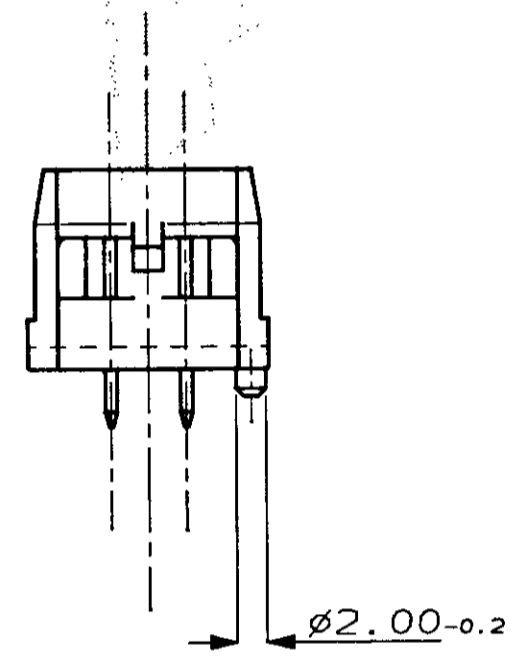
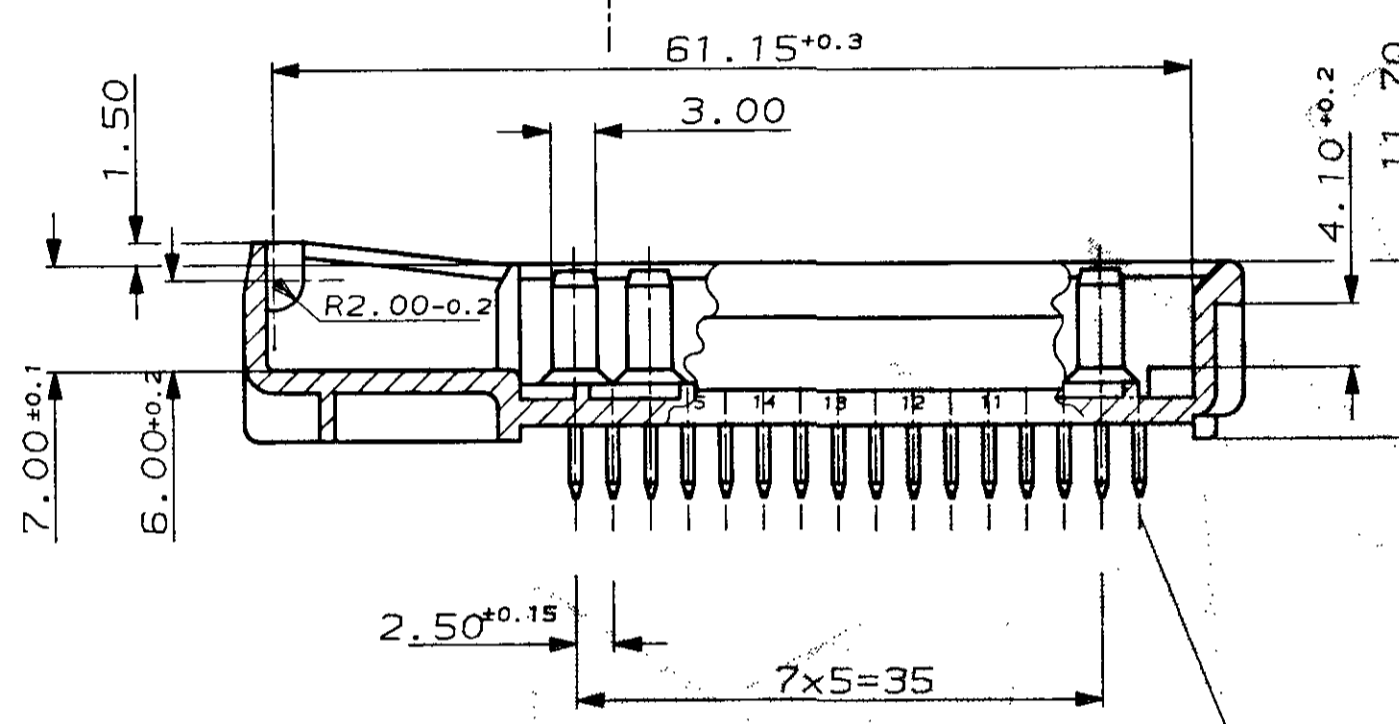
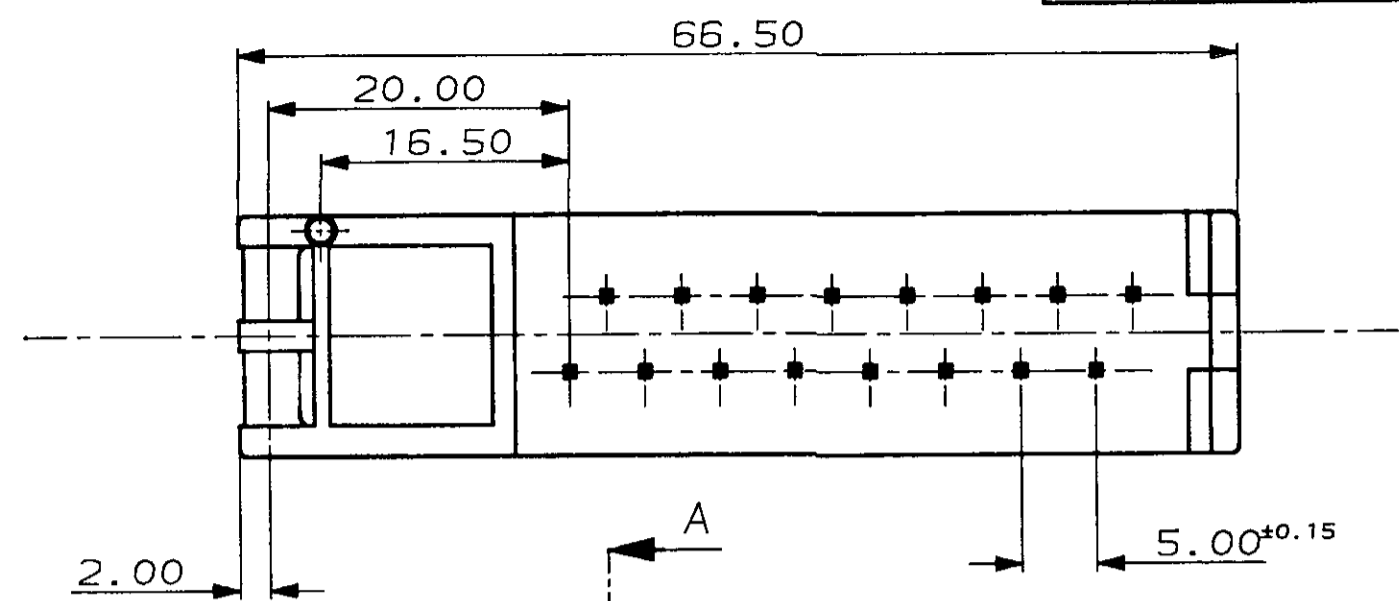
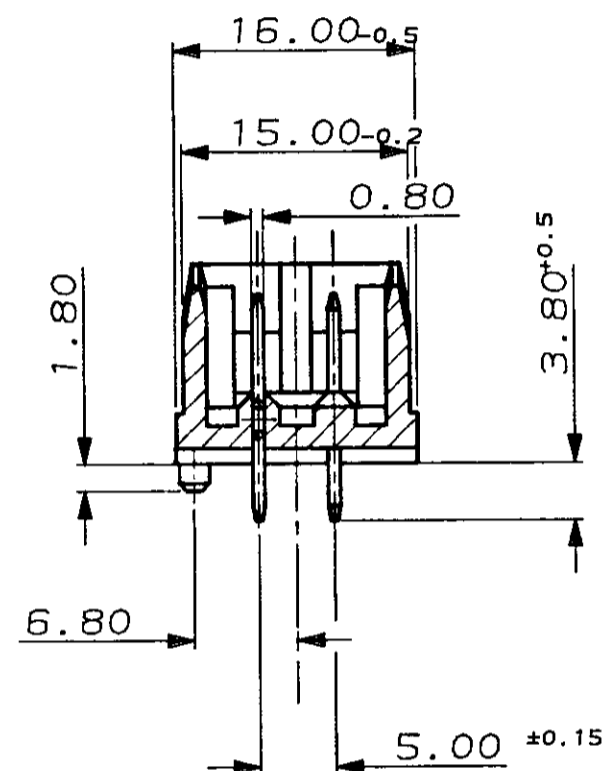
1

CAD-Original
Zeichnung nicht ändern

Zeichnung geschützt durch
© Copyright 1986
AMP DEUTSCHLAND GmbH
Alle Rechte vorbehalten

Index	Änderung	Tag	Name

Schnitt A-B



Passend zu 16 poligem Junior - Timer Gehäuse
AMP - Nr. 827584-1

				AMP		AMP DEUTSCHLAND G.m.b.H. Langen b.Ffm., West Germany	
828 662-1	16xMesser 1xGehäuse	CuZn30 PA6.6 13GFV	verzinkt schwarz	Bezeichnung 16 POL.MESSERLEISTE für Junior - Timer		K	
Bestell-Nr.	Bezeichnung	Werkstoff	Oberfläche Farbe	Nicht tolerierte Maße ± 0.2 mm ± 1.5 °	Format A2		
	Gez. 20.2.1985 HEINRICH SCHMIDT	Gepr. JÜRGEN RYLL	Gepr. -	Maßstab 2:1		Blatt-Nr. 1 von 1	