

NUMMER 828 429  
 VERWENDET FÜR E-87-9327  
 WAR NR. -

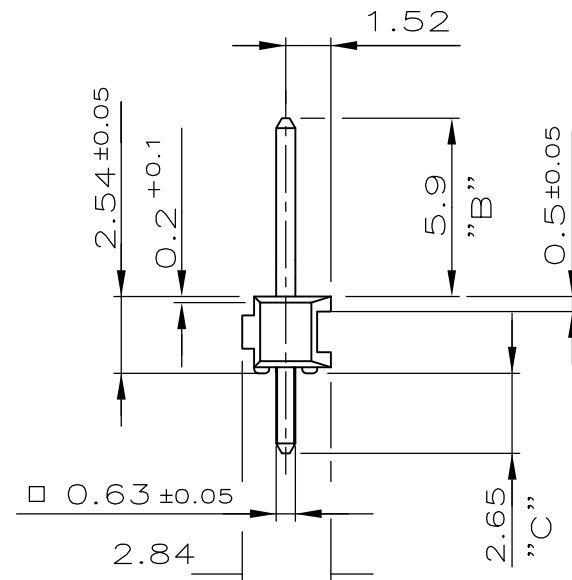
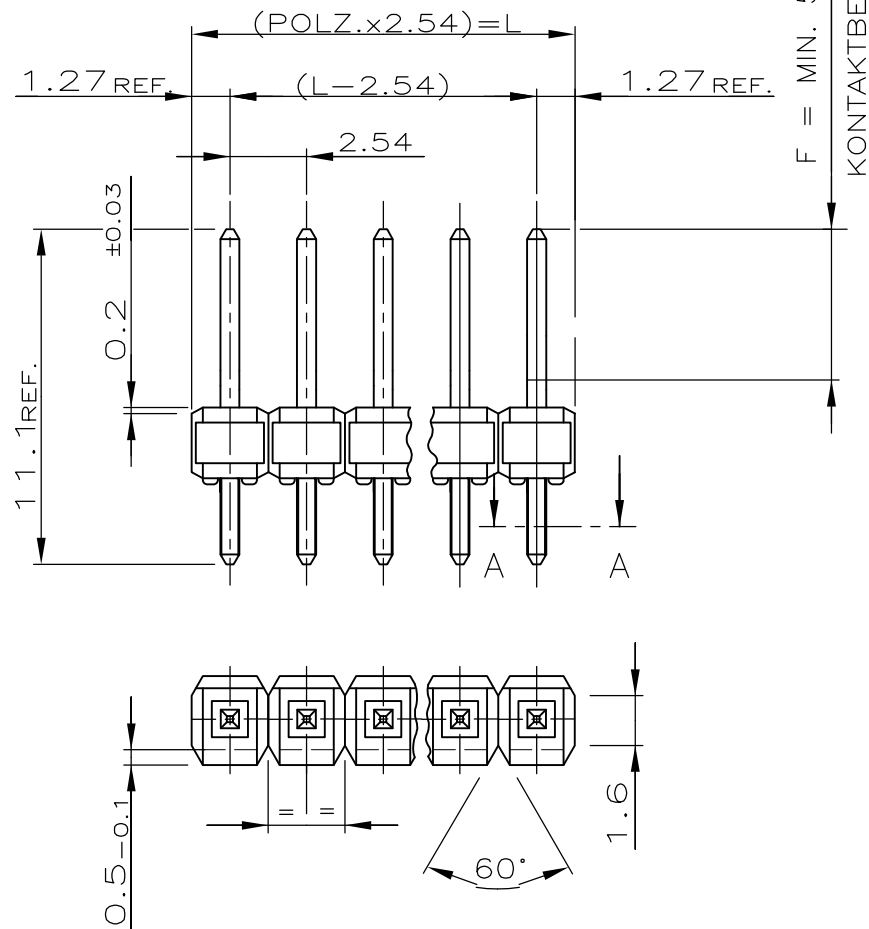
CAD-ORIGINAL  
 ZEICHNUNG NICHT ÄNDERN  
 NICHT VERMASSTE KANTEN  
 SIND NICHT MAßSTÄBLICH

ÄNDERUNGEN DIE DEM TECH-  
 NISCHEN FORTSCHRITT DIENEN,  
 BEHALTEN WIR UNS VOR

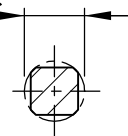
ZEICHNUNG GESCHÜTZT DURCH  
 ©COPYRIGHT 1986  
 AMP DEUTSCHLAND GMBH  
 ALLE RECHTE VORBEHALTEN

REV.	ÄNDERUNG	DATUM	NAME
2	SPEZ.NR. WAR 108-18011	30.03.87	AUGUSTINIAK
3	PLATING $\Delta$ GEÄNDERT, SCHNITT HINZU	14.12.87	SCHAARSCHM.
4	0.4 $\mu$ m GOLD WAR 0.2 $\mu$ m	09.02.88	A.HO
5	PLATING $\Delta$ GEÄND., STIFT VERRUNDET UND STIFTMATERIAL GEÄNDERT	31.05.88	A.HO
6	ERWEITERUNG VON 3- -6 AUF 5- -0	26.09.88	A.HO
7	ZEICHN. NEU ERSTELLT	02.10.89	A.HO
8	ZINN/BLEI 93/7 WAR ZINN	24.06.91	F.M.
A2	TEXT ADDED	29.07.08	Ba.

POLZ.	L REF.	BESTELL-NR.
2	5.08	828 429 -2
3	7.62	-3
4	10.16	-4
5	12.70	-5
6	15.24	-6
7	17.78	-7
8	20.32	-8
9	22.86	-9
10	25.40	1- -0
11	27.94	1- -1
12	30.48	1- -2
13	33.02	1- -3
14	35.56	1- -4
15	38.10	1- -5
16	40.64	1- -6
17	43.18	1- -7
18	45.72	1- -8
19	48.26	1- -9
20	50.80	2- -0
21	53.34	2- -1
22	55.88	2- -2
23	58.42	2- -3
24	60.96	2- -4
25	63.50	2- -5
26	66.04	2- -6
27	68.58	2- -7
28	71.12	2- -8
29	73.66	2- -9
30	76.20	3- -0
31	78.74	3- -1
32	81.28	3- -2
33	83.82	3- -3
34	86.36	3- -4
35	88.90	3- -5
36	91.44	3- -6
37	93.98	3- -7
38	96.52	3- -8
39	99.06	3- -9
40	101.60	4- -0
41	104.14	4- -1
42	106.68	4- -2
43	109.22	4- -3
44	111.76	4- -4
45	114.30	4- -5
46	116.84	4- -6
47	119.38	4- -7
48	121.92	4- -8
49	124.46	4- -9
50	127.00	5- 828 429 -0



SCHNITT A-A  
 M 10:1  
 0.8 MAX.  
 TYP.



All dash No.S Superseded  
 by Pn 826647

$\Delta$  0.8  $\mu$ m GOLD IM BEREICH "F" ÜBER 1.27  $\mu$ m NICKEL IM BEREICH "B"  
 IM BEREICH "C" 2.5  $\mu$ m min. ZINN/BLEI 93/7 ÜBER 1.27  $\mu$ m NICKEL

TECHNISCHE DATEN SIEHE AMP SPEZ. 108-18012

				ZEICHNUNG GÜLTIG AB 26./91	
				AMP DEUTSCHLAND G.m.b.H. Langen b.Ffm., West Germany	
				BENENNUNG	
				AMP MODU II STIFTLAISTE PARALLEL ANREIHBAR IM RASTER 2.54	
BESTELL-NR.	POS.	STÜCK	BENENNUNG EINZELTEIL	WERKSTOFF	OBERFLÄCHE FARBE
-	-	-	KONTAKTSTIFT STIFTGEHÄUSE	Cu Sn 6 PBTP GV V/0	$\Delta$ GRÜN
			GEZ. 01.04.86	GEPR. 02.04.86	NICHT TOLERIERTE MASSE $\pm 0.1$ mm $\pm 2^\circ$
			ATZMANN	M.SCHAARSCHMIDT	FORMAT A3
					ZEICHNUNGS-NR. 828429
					MASSTAB 4:1 (10:1)
					BLATT 1 VON 1
					REV. A2