

ÄNDERUNGEN DIE DEM TECH-
NISCHEN FORTSCHRITT DIENEN,
BEHALTEN WIR UNS VOR

VERTRAULICH
UNVERÖFFENTLICHTE ZEICHNUNG. ALLE RECHTE
VORBEHALTEN. VERVIELFÄLTIGUNG UND WEITERGABE
NUR MIT GENEHMIGUNG DURCH AMP DEUTSCHLAND GMBH

CAD-ORIGINAL
ZEICHNUNG NICHT ÄNDERN

ZEICHNUNG GESCHÜTZT DURCH
©COPYRIGHT 1988
AMP DEUTSCHLAND GMBH
ALLE RECHTE VORBEHALTEN

REV.	ÄNDERUNG	DATUM	NAME
U	Griffschale 929 536-1 hinzu	03.11.87	N.Bürger
V	Griffschale 929 555-1, 929 644-1 hinzu	19.02.88	K.Drott
W	962 072, 962 073, 962 074, 962 075 hinzu	13.11.88	R.Schan
X	963 442-1 + MB-Nr. hinzu	22.11.90	R.Schan
Y	963632-1 hinzu	31.03.92	A.Machill
Y1	ECR-20-010822	20MAY2020	KK

OBSOLETE

Kabel- ausg.	Stecker 35-polig MB-Sach-Nr. LU	AW	AKB	EMR 2	EMR 1	EPS	Voch Rel.	KS 1	KS 2	AGN 58,1	AGN 58,2	AGN 34,1	AGN 34,2	ABS 2	ABS 4
△	023 545 74 28 KZ														
△															
△															
△															
△															
△															
△															
△	013 545 56 28 KZ	EDR													
△	017 545 40 28 KZ	FOK MBA													
△	016 545 34 28 KZ	E 8/2E RV 10RV													
△	016 545 33 28 KZ	E 8/1E RV 10RV													
△	016 545 32 28 KZ	E 6/2E RV 10RV													
△	016 545 31 28 KZ	E 6/1E RV 10RV													
△	016 545 20 28 KZ	E 4/1E RV 10RV													
△	016 545 19 28 KZ	E 4/2E RV 10RV													
△	016 545 55 28 KZ														
△	016 545 86 28 KZ														
△	016 545 85 28 KZ														
△															
△	014 545 59 28 KZ														
△	016 545 04 28 KZ														
△	013 545 66 28 KZ														
△	013 545 65 28 KZ														
△	013 545 58 28 KZ														
△	013 545 57 28 KZ														
△	013 545 55 28 KZ														
△	013 545 53 28 KZ														
△															
△	013 545 52 28 KZ														
△	023 545 73 28 KZ														
△															
△	013 545 51 28 KZ														

Bemerkungen

- △ 1 runder Kabelausgang
- △ 2 ovaler Kabelausgang
- △ 3 Bei Bestellung nach Bestell-Nr. 827 257 sind die Teile unmortiert, in einem Mini-Griff-Beutel verpackt
- △ 4 Bei Bestellung nach Einzelteil-Bestell-Nr. sind die Teile je nach Bestell-Menge im Karton verpackt
- △ 5 siehe Zeich.-Nr. 87-9764-9

Bestell-Nr.	Stückzahl	Benennung	Pos	Einzelteil- Bestell-Nr.	MB-Sach-Nr.	Bemerkung
963632-1 Nur für Saab	1	Griffschale	5	962 076-1		Bosch-Kodier.-Nr. 4
963 442-1 Nur für Mercedes-Benz	1	Griffschale	5	962 075-1		Bosch-Kodier.-Nr. 1
963 062-1 Nur für MAN	1	Griffschale	5	962 074-1		
963 061-1 Nur für MAN	1	Griffschale	5	962 073-1		
963 060-1 Nur für Knorr Bremsen	1	Griffschale	5	962 072-1		
963 059-1 Nur für Knorr Bremsen	1	Griffschale	5	929 644-1		
963 043-1 Nur für Saab	1	Griffschale	5	929 565-1		Bosch-Kodier.-Nr. 8
828 880-1 Nur für Saab	1	Griffschale	5	929 536-1	000 545 59 03 KZ	
3-827 257-0 Nur für Mercedes-Benz	1	Griffschale	5	928 165-1	000 545 55 03 KZ	
828 860-1 Nur für Saab	1	Griffschale	5	928 136-1	000 545 56 03 KZ	
828 826-1 Nur für Mercedes-Benz	1	Griffschale	5	928 137-1	000 545 57 03 KZ	
828 536-1 Nur für Mercedes-Benz	1	Griffschale	5	928 688-1	000 545 58 03 KZ	
828 459-1 Nur für Mercedes-Benz	1	Griffschale	5	928 612-1	000 545 53 03 KZ	
828 534-1 Nur für Mercedes-Benz	1	Griffschale	5	928 611-1	000 545 54 03 KZ	
828 397-1 Nur für Mercedes-Benz	1	Griffschale	5	927 539-1		
828 396-1 Nur für Mercedes-Benz	1	Griffschale	5	927 538-1	000 545 48 03 KZ	
828 535-1 Nur für Mercedes-Benz	1	Griffschale	5	927 434-1	000 545 52 03	
1-827 257-4 Nur für Mercedes-Benz	1	Griffschale	5	927 391-1	000 545 46 03	
1-827 257-3 Nur für VDO	1	Griffschale	5	927 361-1	000 545 45 03	
1-827 257-2 Nur für VDO	1	Griffschale	5	927 370-1	000 545 43 03	
1-827 257-1 Nur für Mercedes-Benz	1	Griffschale	5	927 122-1	000 545 44 03 KZ	Bosch-Kodier.-Nr. 10
1-827 257-0 Nur für Mercedes-Benz	1	Griffschale	5	927 229-1		
827 257-9 Nur für Mercedes-Benz	1	Griffschale	5	927 127-1	000 545 41 03	
1-827 257-8 Nur für Mercedes-Benz	1	Griffschale	5	927 120-1	000 545 56 81 KZ	
827 257-8 Nur für Mercedes-Benz	1	Griffschale	5	927 118-1		
1-827 257-7 Nur für Mercedes-Benz	1	Griffschale	5	927 060-1	000 545 40 03	
827 257-7 Nur für Mercedes-Benz	1	Dichtung	2	828 716-1		
1-827 257-6 Nur für Mercedes-Benz	1	Blechschrabe B 2.9x9.5	4	825 215-1	007 981 00 22 20	DIN 7981 DBL 8451.21
827 257-6 Nur für Wabco	1	Flachdichtung	3	826 778-1	000 545 08 39	
827 257-4 Nur für Wabco+MB	1	Dichtung	2	827 201-1	000 545 07 39	
827 257-3 Nur für Wabco+MB	1	35 pol. Gehäuse für Junior-Timer Kontakt	1	827 200-1	012 545 16 28	
827 257-2 Nur für Wabco	1	35 pol. Gehäuse für Junior-Timer Kontakt	1	827 544-1	013 545 54 28	
827 257-1 Nur für Wabco+MB	1					

ZEICHNUNG GÜLTIG AB

AMP AMP DEUTSCHLAND G.m.b.H.
Langen b. Ffm., West Germany

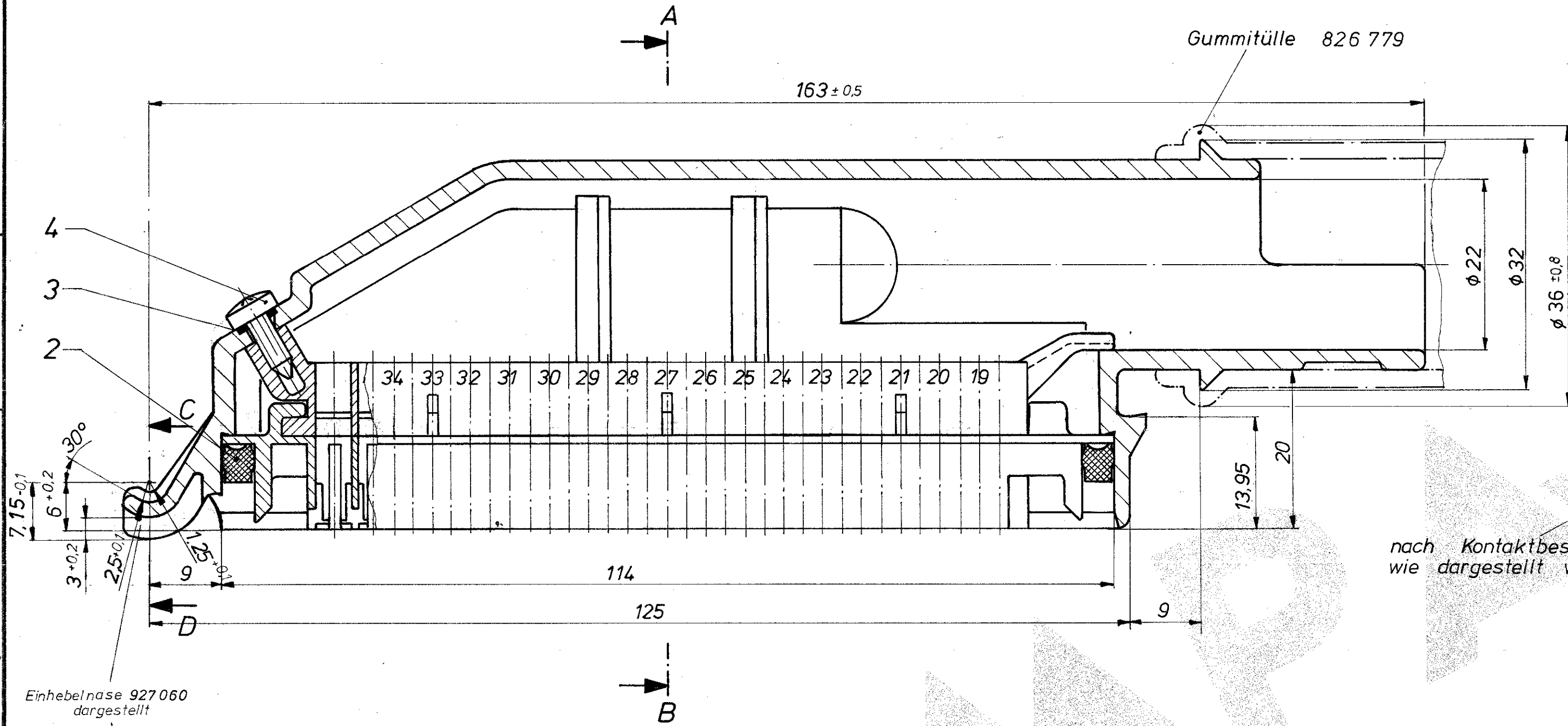
BENENNUNG
Stückliste
35 pol. Stecker
für Junior-Timer Kontakt

NICHT TOLERIERTE MASSE ± - ± -
FORMAT A2
ZEICHNUNGS-NR. 827 257

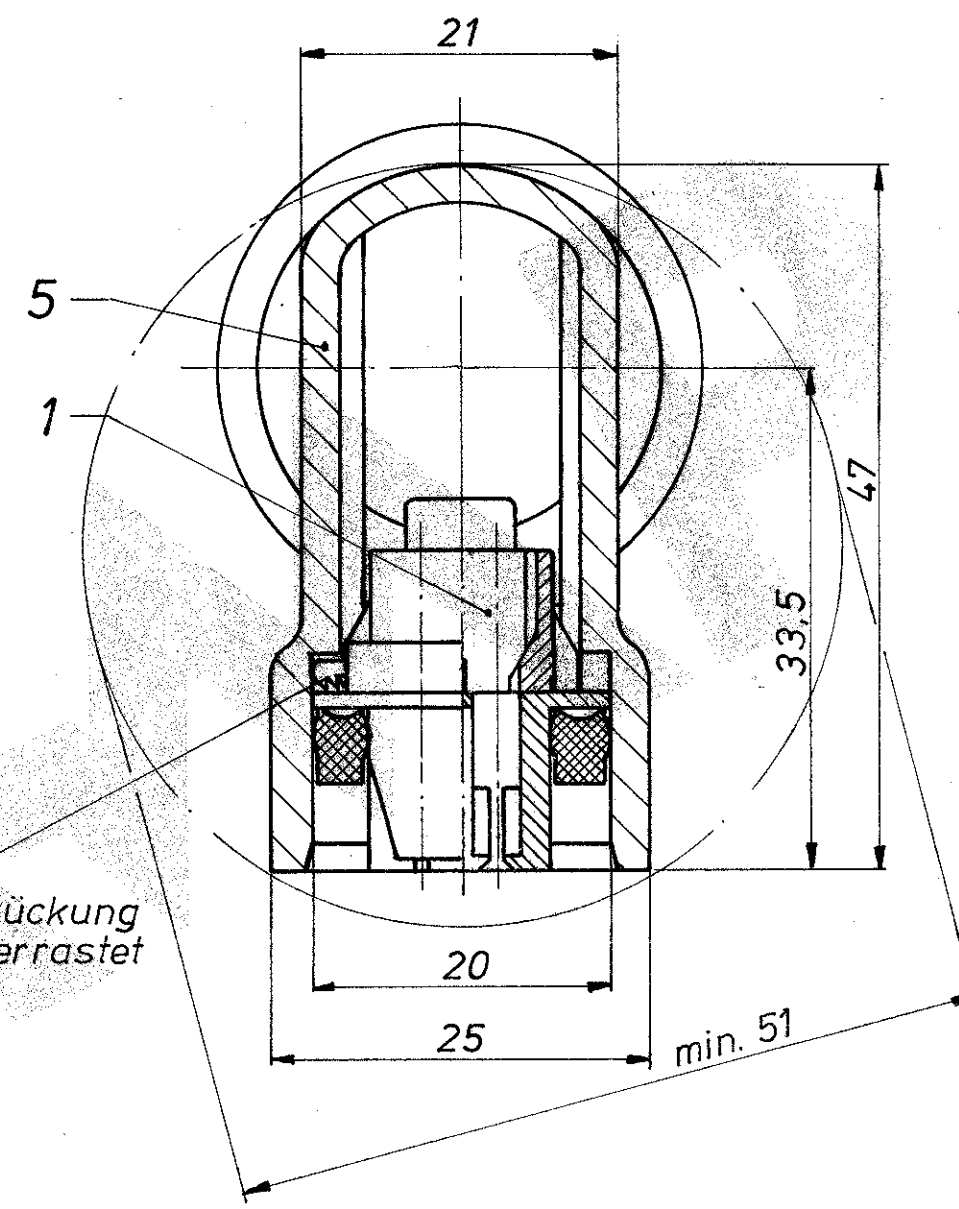
MASSTAB - BLATT 1 VON 3 REV. Y1

Zeichnung geschützt durch
 © Copyright 1987
 AMP DEUTSCHLAND GmbH
 Alle Rechte vorbehalten

Index	Anderung	Tag	Name
A	Schräge 45° ergänzt	01.10.81	Stau
K	PN 1 auf 0 und 1 auf 1 ergänzt	13.12.81	Stau
M	Daimler-Benz Nr. geändert	24.06.85	Stau
N	Maß $\phi 35 \pm 0,8$ hinzu	08.07.85	Stau



Schnitt A - B



Einhebelnase 927 060 dargestellt

AMP-Zeichen u. Nr.

Firmen-Zeichen u. Nr.

Änderungen, die sich aus
 nachfolgender Liste ableiten,
 behalten wir uns vor.

Montagezeichnung

				AMP DEUTSCHLAND GmbH Langen b. Ffm.	
Bestell-Nr.	Werkstoff	Oberfläche Farbe	Nicht tolerierte Maße $\pm 0,2$ mm $\pm 1^\circ$	Format C	Zeichnungs-Nr. 827 257
Gez. 11.6.81 R.M.	Gepr. 15.06.81	Gepr.	Maßstab 2:1	Blatt-Nr. 2 von 3	

4

3

2

1

NUMMER	827 257	VERWENDET FÜR	WAR NR.
--------	---------	---------------	---------

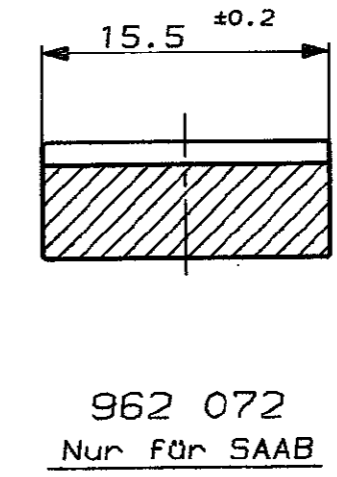
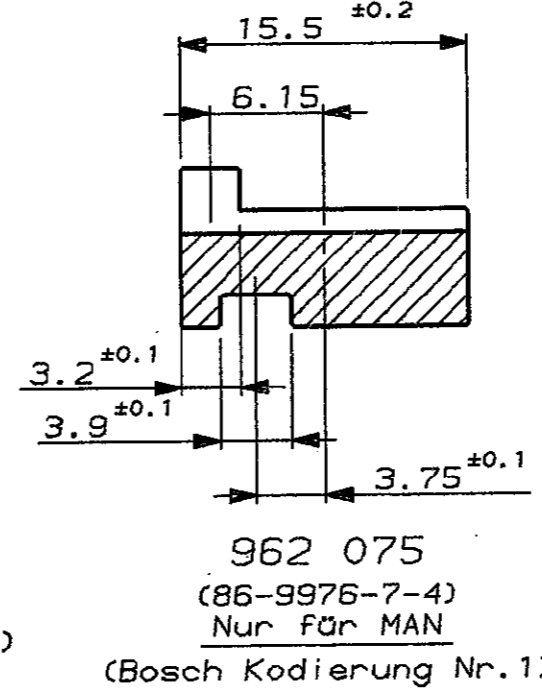
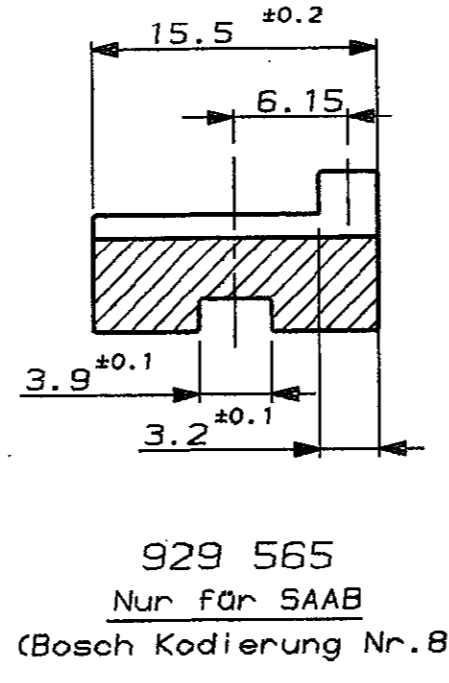
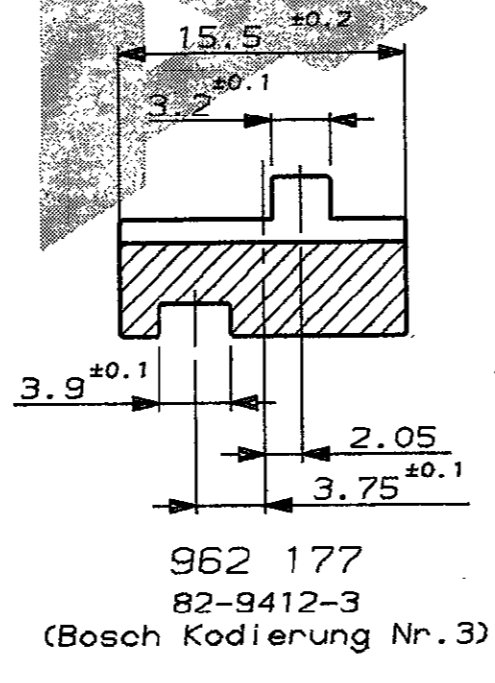
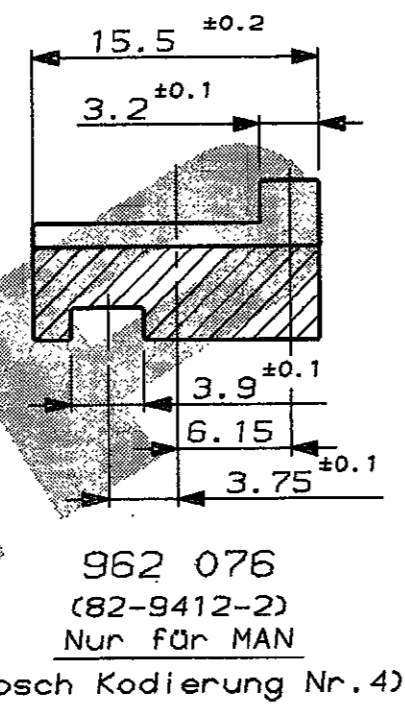
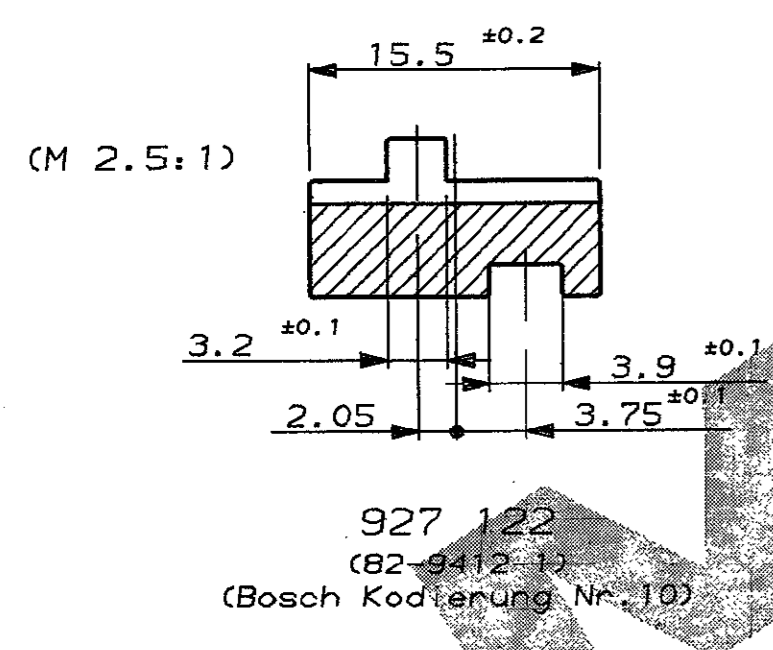
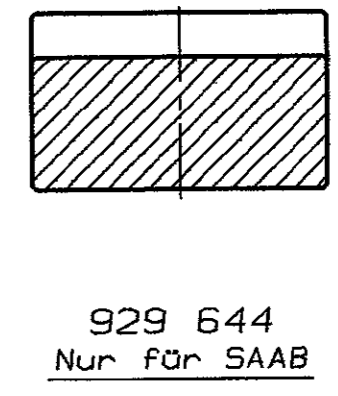
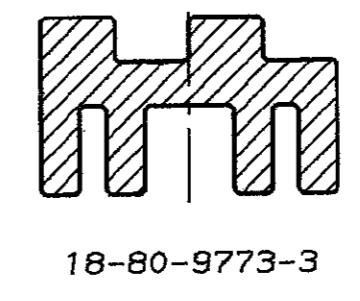
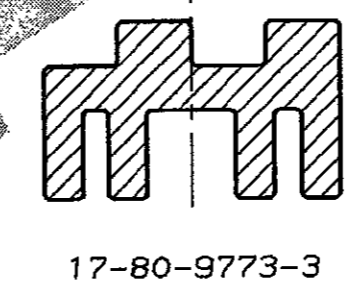
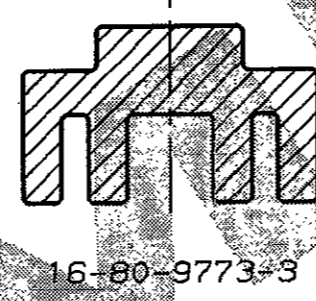
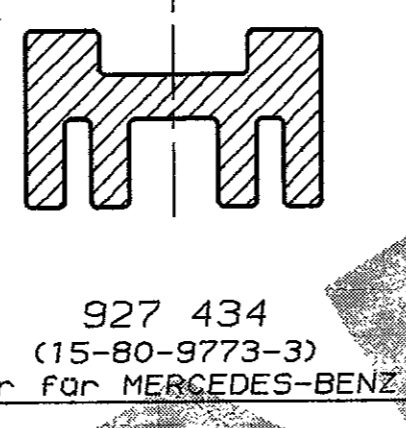
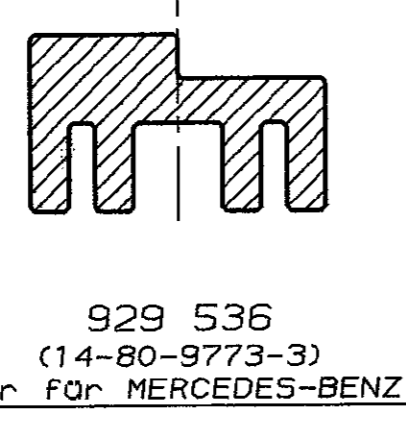
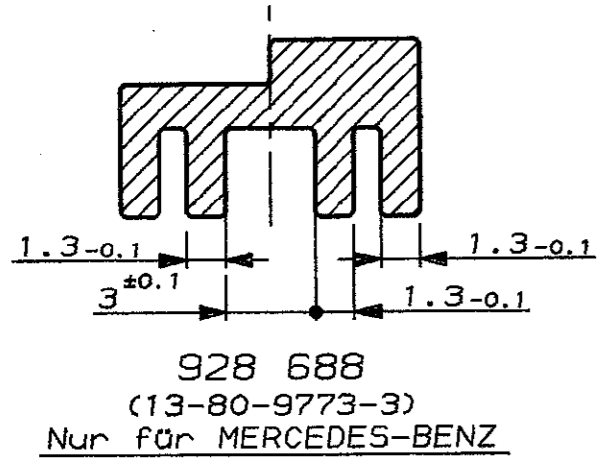
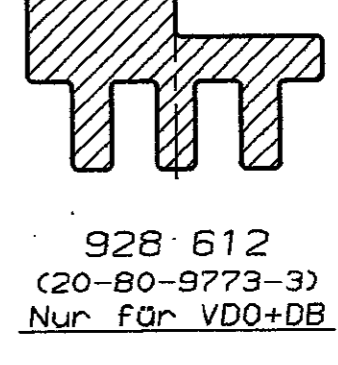
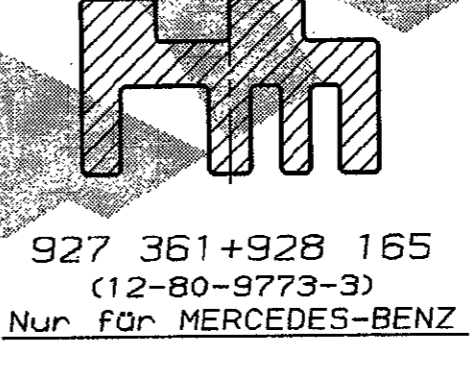
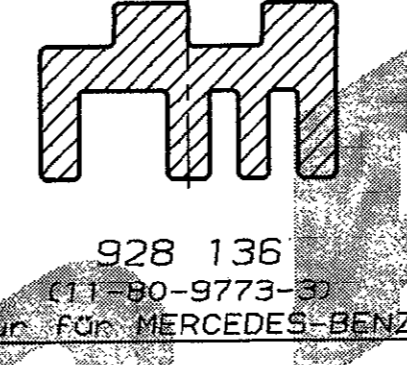
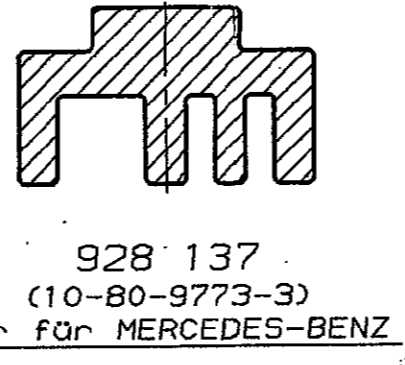
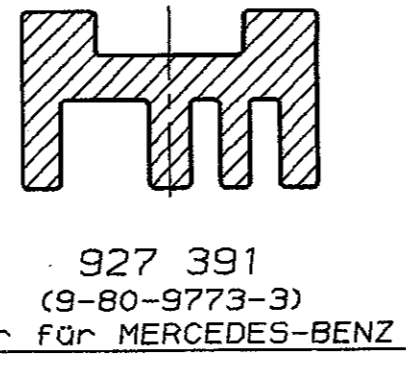
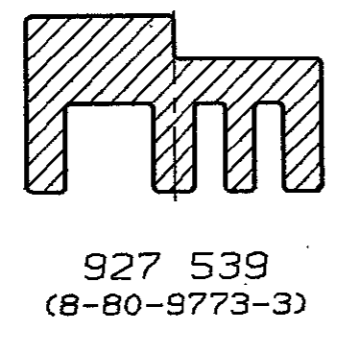
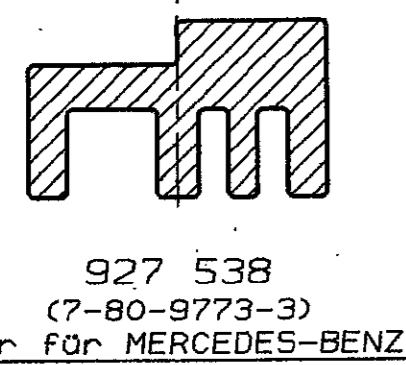
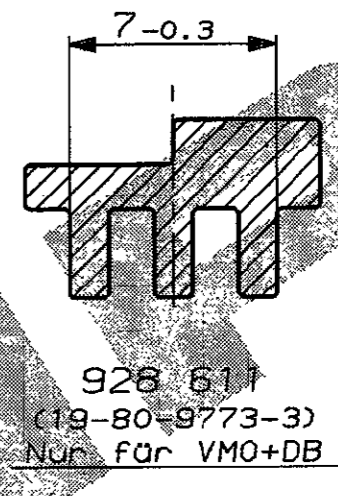
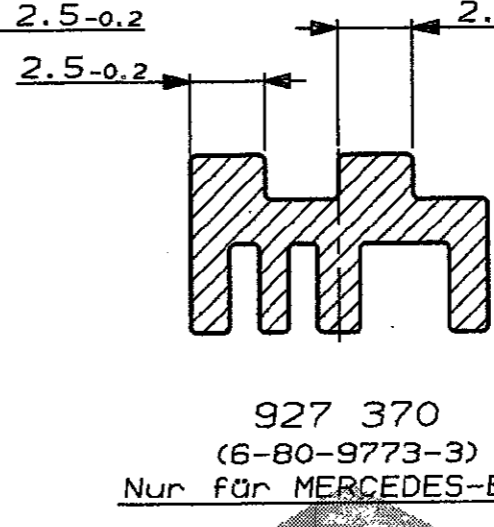
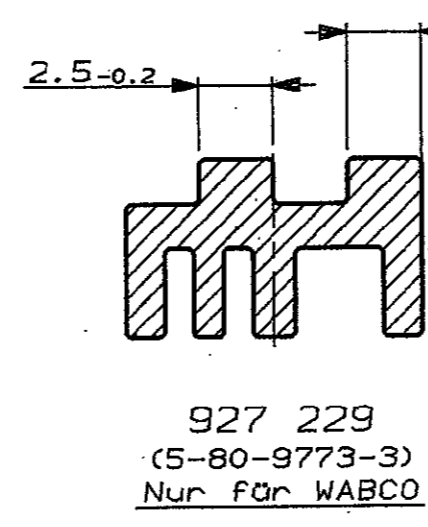
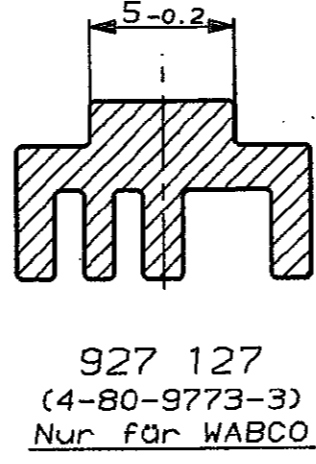
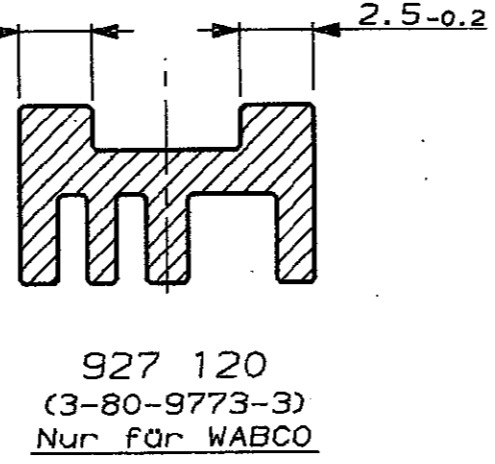
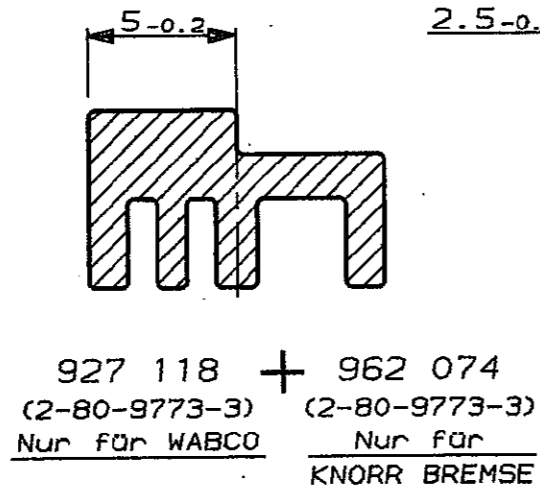
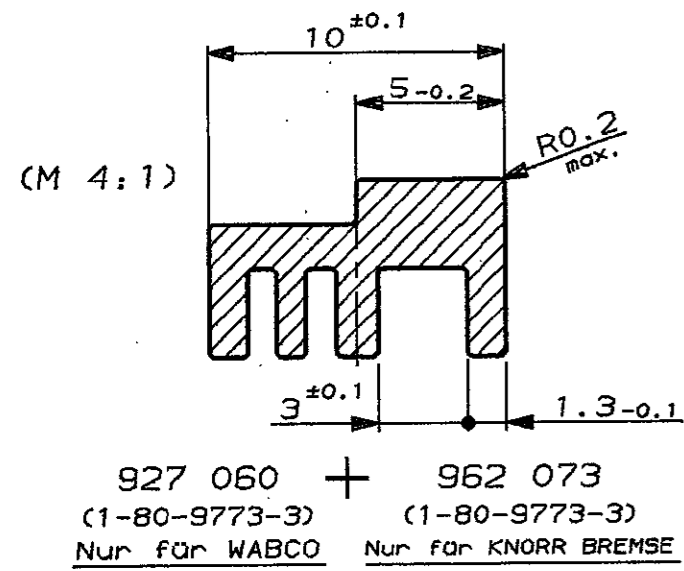
ÄNDERUNGEN DIE DEM TECHNISCHEN FORTSCHRITT DIENEN, BEHALTEN WIR UNS VOR

VERTRAULICH
UNVERÖFFENTLICHTE ZEICHNUNG. ALLE RECHTE VORBEHALTEN. VERVIELFÄLTIGUNG UND WEITERGABE NUR MIT GENEHMIGUNG DURCH AMP DEUTSCHLAND GMBH

CAD-ORIGINAL
ZEICHNUNG NICHT ÄNDERN

ZEICHNUNG GESCHÜTZT DURCH
©COPYRIGHT 1988
AMP DEUTSCHLAND GMBH
ALLE RECHTE VORBEHALTEN

REV.	ÄNDERUNG	DATUM	NAME
X	929 565 hinzu	18.02.88	C.Drott
Y	962 072, 962 073, 962 074, 962 075, 929 644 hinzu	11.11.88	R.Schan



AMP AMP DEUTSCHLAND G.m.b.H. Langen b.Ffm., West Germany		K
BENENNUNG Kodierungen 35 pol. Stecker für Junior-Timer Kontakt		
NICHT TOLERIERTE MASSE ± 0.2 ± 1	FORMAT A2	ZEICHNUNGS-NR. 827 257
MASSTAB 4:1 (2.5:1)	BLATT 3 VON 3	REV. Y1

GEZ. 11 NOV 1988
R.Schan