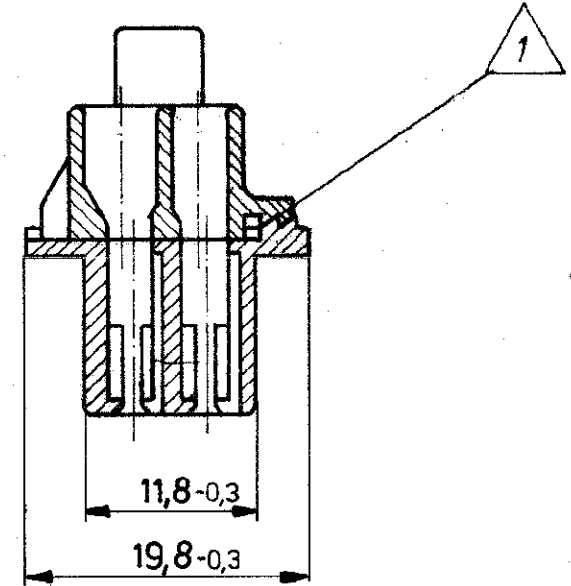
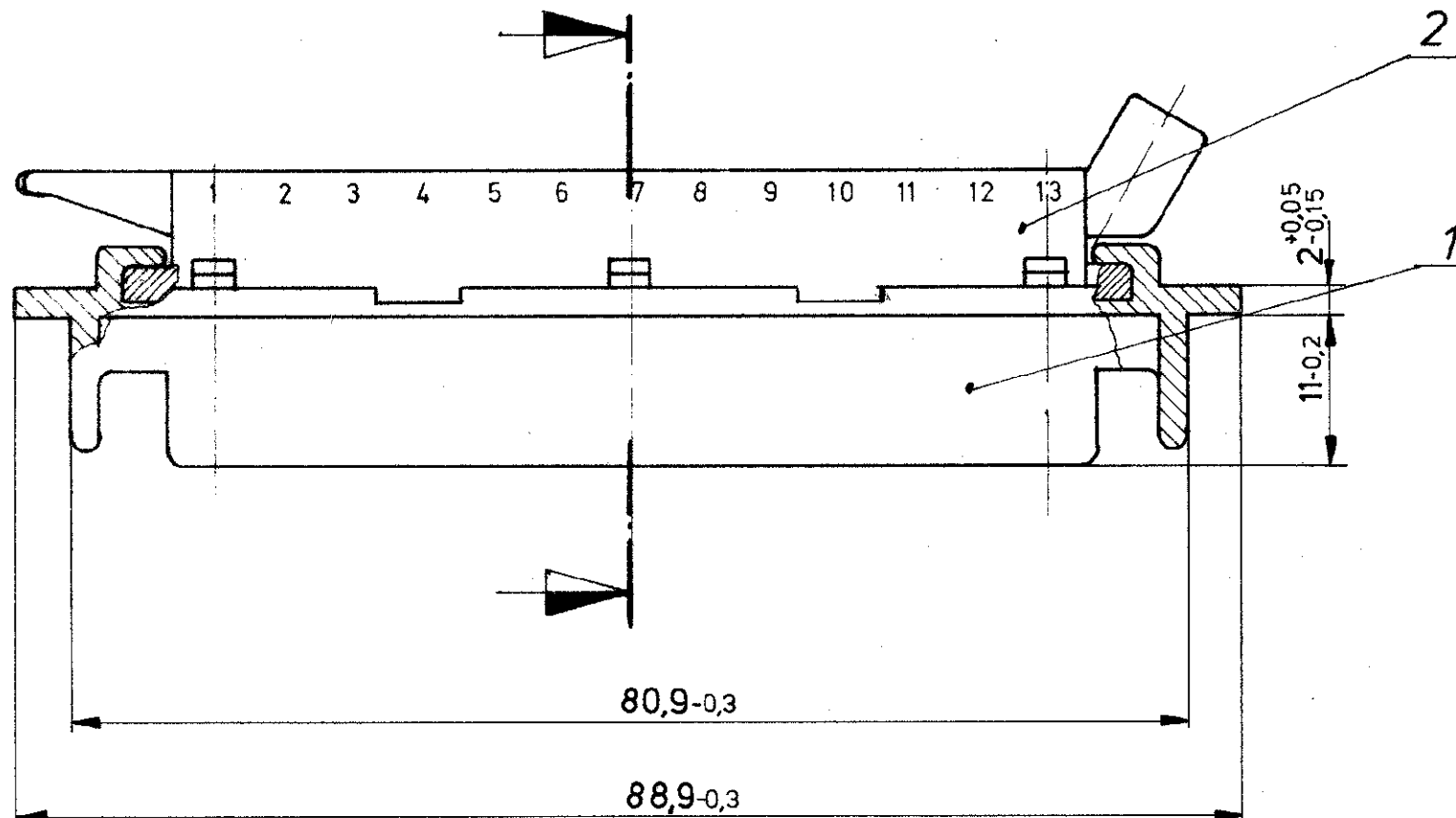


passend zu 827 249

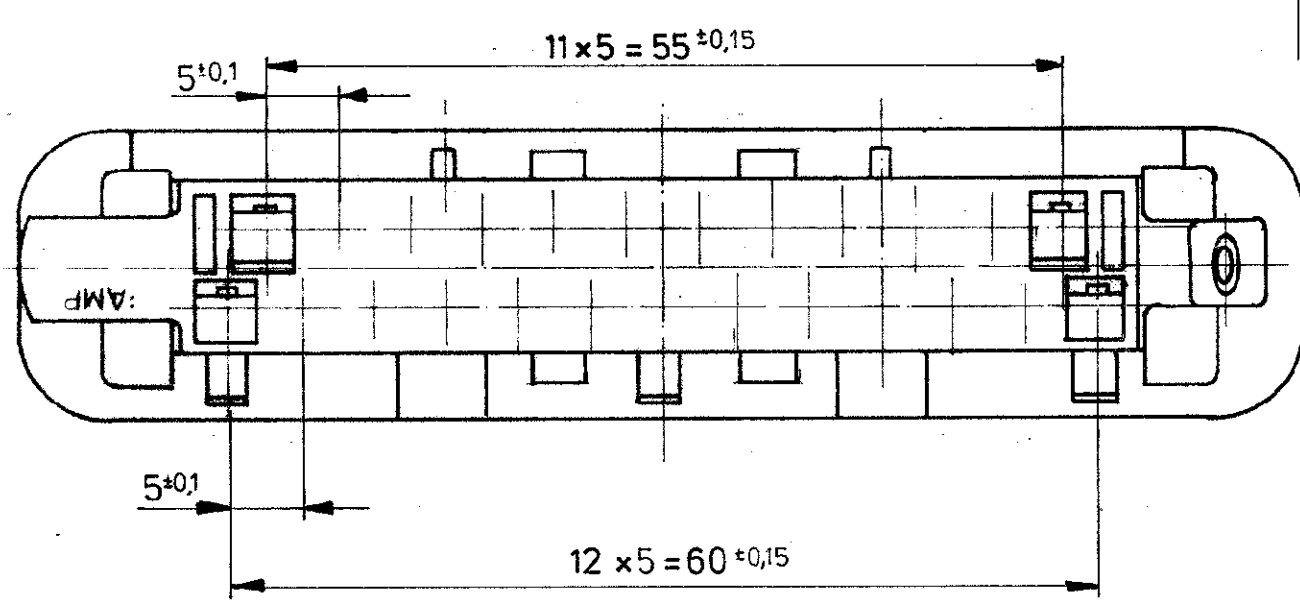
Zeichnung geschützt durch  
© Copyright 1980  
AMP DEUTSCHLAND GmbH  
Alle Rechte vorbehalten

Index	Anderung	Tag	Name
A	Diverse Maße eingetragen	15.5.85	Fabobert
2	Anpassung an Produktrevision	11.11.86	B. Singer
A2	Rev. Stand von '2' in 'A2' geändert	15.2.99	Fabobert



NOTE:  
1 Teile müssen bei Anlieferung wie gezeigt verrastet sein

Anderungen, die dem technischen Fortschritt dienen, behalten wir uns vor.



927117-1	2	1	25 pol. Gehäuse (Oberteil)	PA 6.6 GV13 / schwarz
926262-1	1	1	25 pol. Gehäuse (Unterteil)	PA 6.6 GV13 / schwarz
Einzelteil Nummer	Teil Nr.	Stück	Benennung	Material / Farbe

			<b>AMP</b> AMP DEUTSCHLAND GmbH Langen b Ffm	
			Benennung Vormontage für 25 pol. Stecker (Junior-Timer Kontakt)	
827248-1	926 262 - 1 927 117 - 1		<b>K</b>	
Bestell-Nr.	besteht aus Einzelteil-Nr	Oberfläche Farbe		
Gez 27.05.81 Heiss	Gepr 27.05.91 Sauer	Gepr.	Nicht tolerierte Maße ± mm o	Format <b>B</b>
			Maßstab 2 : 1	Zeichnungs - Nr. <b>827248</b>
			Rev.: A2	Blatt - Nr.