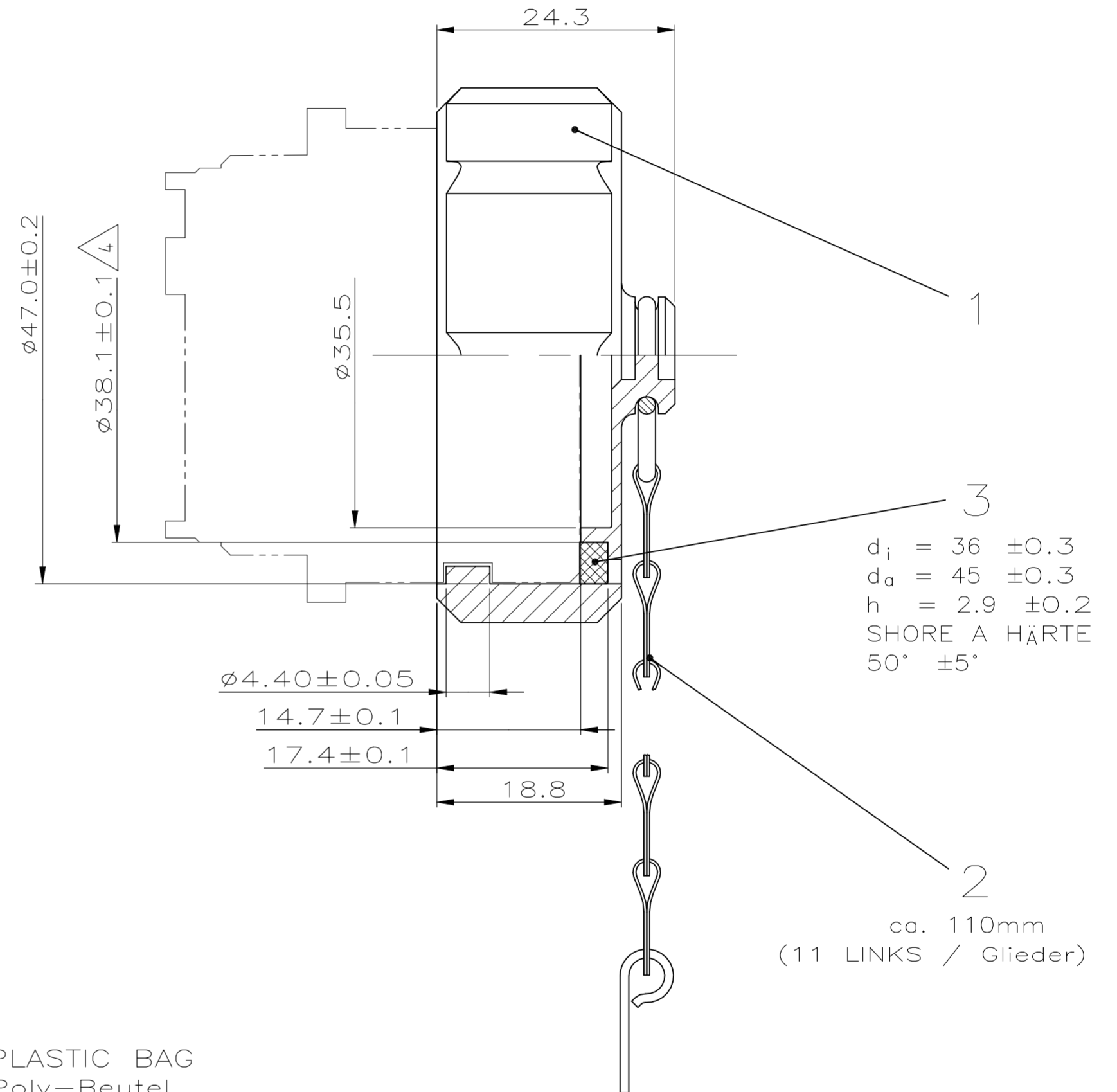
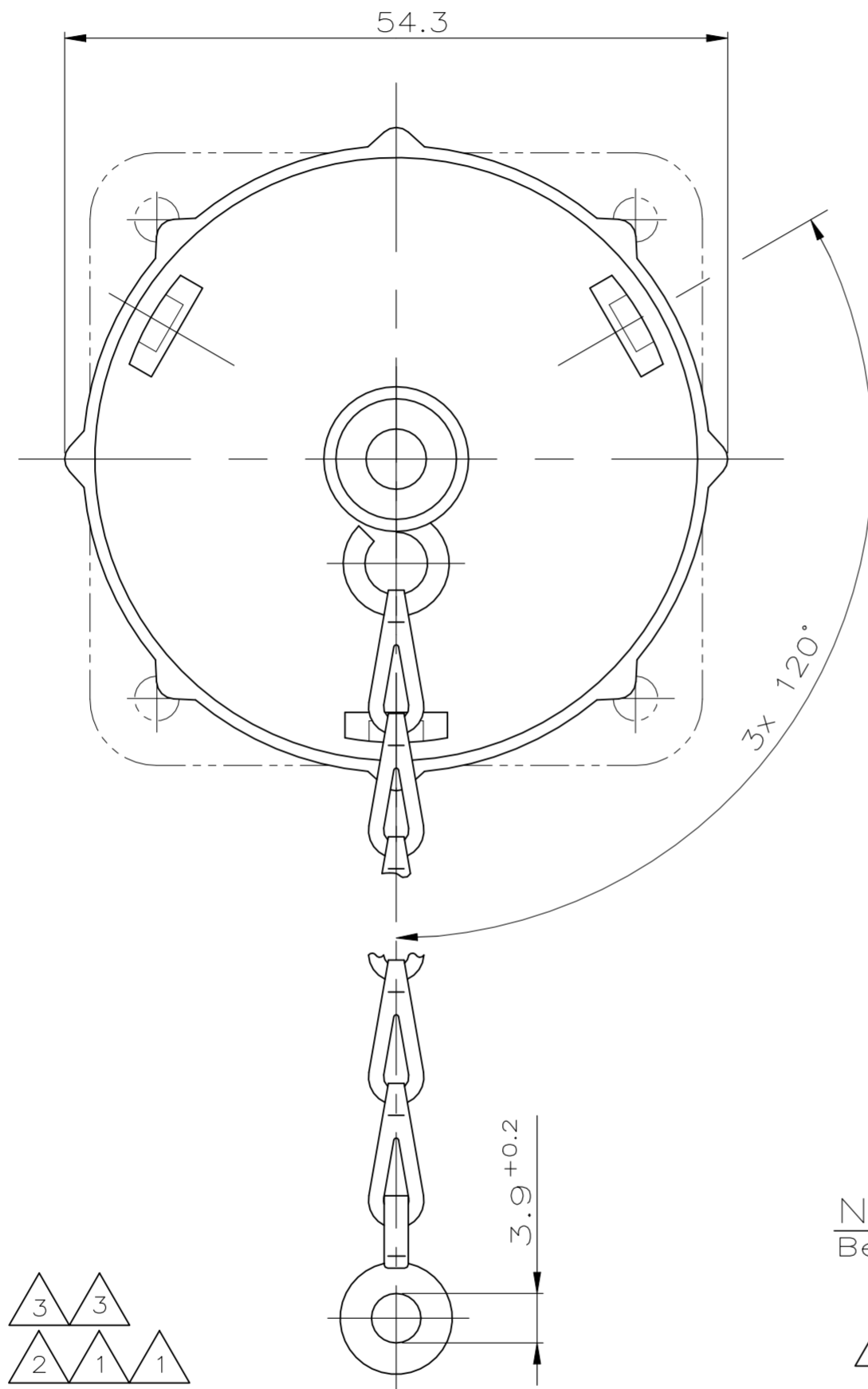


REVISIONS					
ÄNDERUNGEN					
P	LTR	DESCRIPTION	DATE	DWN	APVD
	H	ECN-21-118047	19SEP2021	RK	ZM



NOTES:
Bemerkungen:

- 1 PACKED IN PLASTIC BAG
Verpackt in Poly-Beutel
- 2 120 PIECES PACKED IN CARTBOARD-BOX
120 Stück verpackt in Karton
- 3 OBSOLETE
- 4 DIMENSION APPLIES AT TOP OF RIB

3	3		
2	1	1	
F	F	G	REV
827155-3	827155-2	827155-1	Bestell-Nr. ORDER-NR.

-	-	-	-	-	-	-	-
-	1	-	828580-2	3	1	GASKET	FKM
						Dichtung	BLACK
1	-	1	828580-1	3	1	GASKET	Si
						Dichtung	NATURAL
1	1	1	827148-1	2	1	SAFETY CHAIN	Ms63 F38
						Sicherheitskette	BLACK
1	1	1	926746-1	1	1	SEALING CAP	PA6-GB30
						Staubkappe	BLACK
			Einzelteil-Nr.	POS.	Stück	Benennung Einzelteil	Werkstoff
			SINGLE PART-NO.		QTY	DESCRIPTION SINGLE PART	MATERIAL
							Oberfläche/SURFACE
							Farbe/COLOUR

THIS DRAWING IS A CONTROLLED DOCUMENT.
DIESE ZEICHNUNG IST EIN KONTROLLIERTES DOKUMENT.

DWN	Hägglman	22.09.81
CHK	Romak	30.09.81
APVD	-	-

TE Connectivity

SEALING CAP ASSY FOR SOCKET; SIZE 28
Staubkappe kplt. f. Steckdose; Gr. 28

SIZE	A2	CAGE CODE	00779	DRAWING NO	827155	RESTRICTED TO	NUR FUER
SCALE	MASSTAB: 2:1	SHEET	1	REV	H		

CUSTOMER DRAWING / KUNDENZEICHNUNG