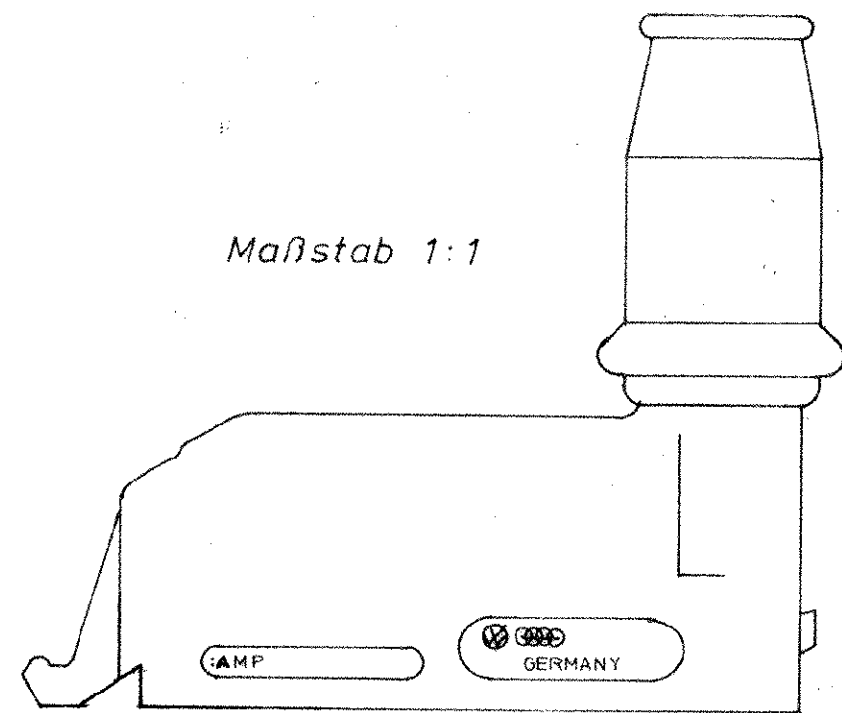


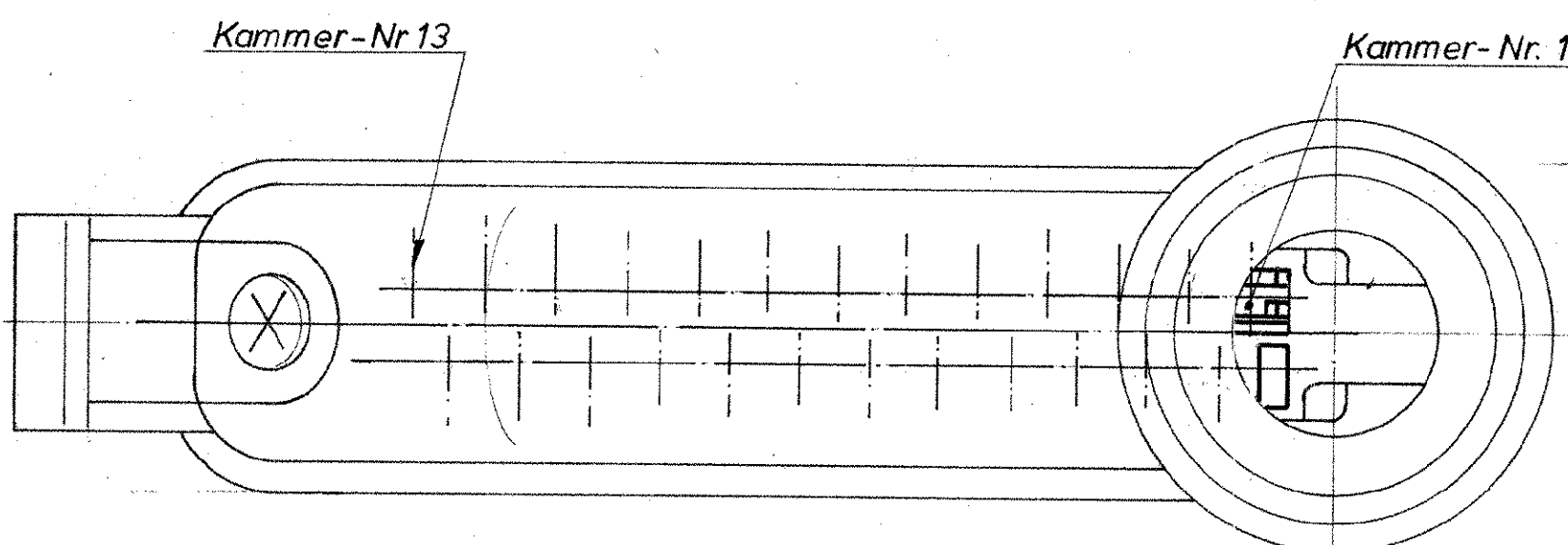
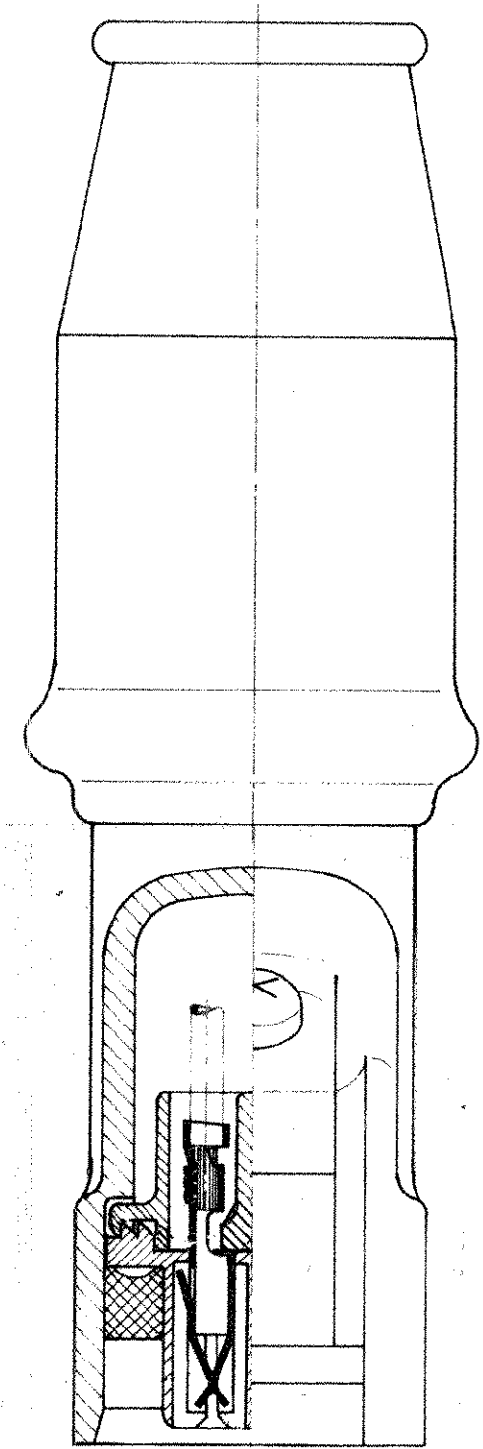
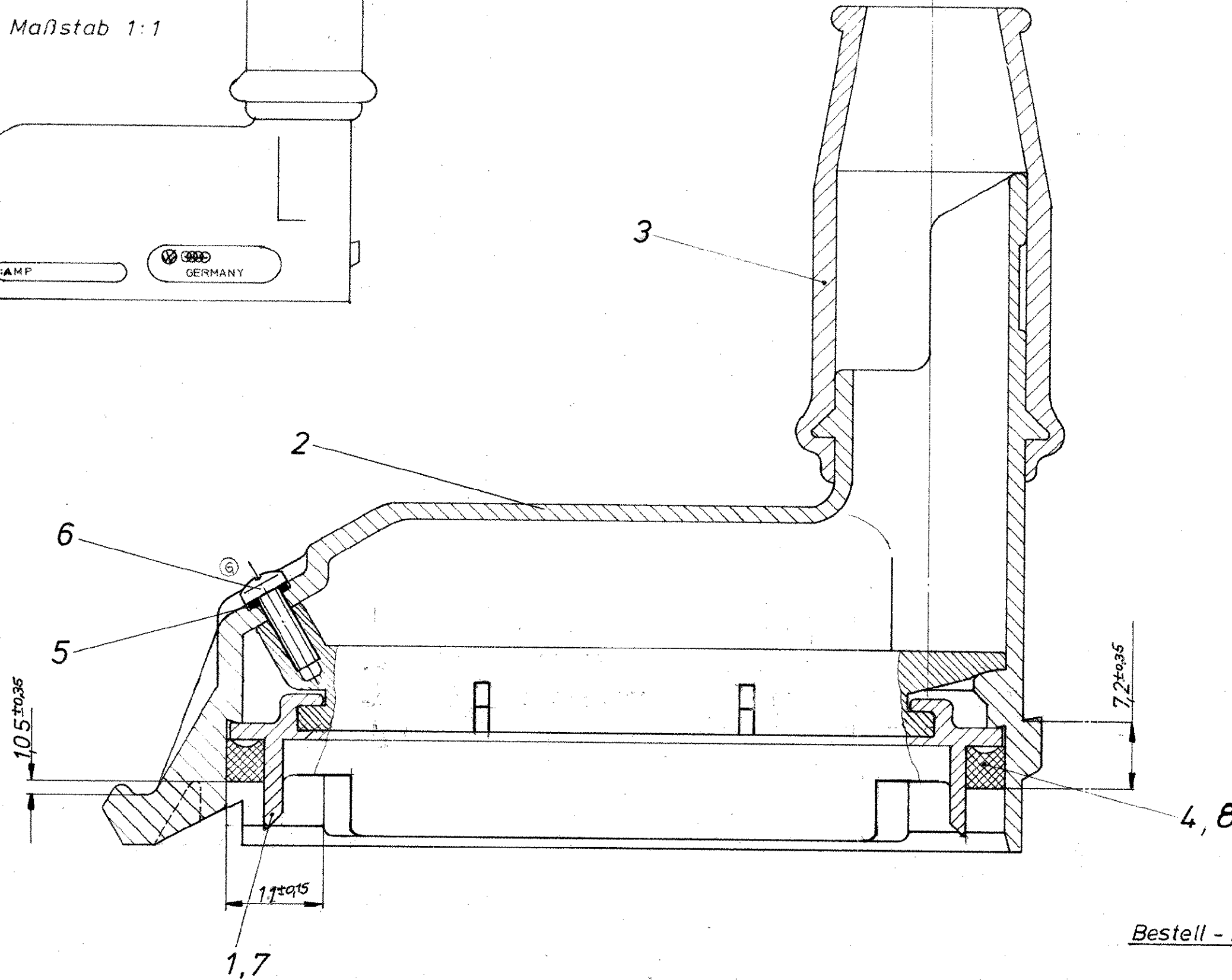
VERTRAULICH
 Unveröffentlichte Zeichnung. Alle Rechte vorbehalten.
 Vervielfältigung und Weitergabe nur mit
 Genehmigung durch AMP Deutschland GmbH.

Zeichnung geschützt durch
 © Copyright 1977
 AMP DEUTSCHLAND GmbH
 Alle Rechte vorbehalten

Index	Anderung	Tag	Name
A	Überarbeitet	20.3.80	Joh.
B	-2 neu hinzugefügt	21.5.80	Joh.
C	Farbe von 826900 war nun schwarz	12.11.80	Joh.
D	Bezeichnung geändert	11.12.84	Droff
E	-3 ergänzt	16.08.88	Hf
F	-4 hinzu	11.05.89	Richter
G	963 613-1 war 826780-2	07.04.92	Derstroff
G1	826912-5 hinzu	04.09.02	Mildeberger



Maßstab 1:1



826 912-5 besteht aus lfd. Nr. 1+2+4+5+6 (VW-Version)
 Bestell - Nr.: 826 912-1 besteht aus lfd. Nr. 1-6 (VW, BOSCH-Version)
 826 912-2 besteht aus lfd. Nr. 1+2+4+6 (AUDI-Version)
 826 912-3 besteht aus lfd. Nr. 2+4+6+7... (AUDI-Version)
 826 912-4 besteht aus lfd. Nr. 1+2+5+6+8 (VW-Version)

828 795-2	8	1	Dichtung	
826 900-2	7	1	Vormontage für 25pol Gehäuse	PA 6.6 GV13 braun
963 613-1	6	1	Schraube	Stahl
826 778-1	5	1	Flachdichtung	Vulkanfiber
826 777-1	4	1	Dichtung	Polynorboren
826 779-1	3	1	Gummidichttülle	EDPM
926 264-1	2	1	Griffschale	PA 6.6 GV13, schwarz
826900-1	1	1	Vormontage f. 25pol-Gehäuse	PA 6.6GV13 schwarz natur

Einzelteil - Nr.	Lfd. Nr.	Stückzahl	Benennung	Werkstoff
AMP DEUTSCHLAND GmbH Langen b Ffm				
Benennung				K
25 pol. Stecker für Junior-Timer Kontakt				
Bestell-Nr.	Werkstoff	Oberfläche	Nicht tolerierte Maße	Format
Gez. 99.12.14. Jbo	Gepr.	Farbe	± 0.4 mm ± 1.5 °	C
			Maßstab 2:1	Zeichnungs-Nr. 826 912
				REV. G1

WAR 79-9879