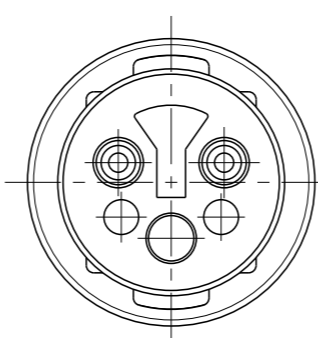
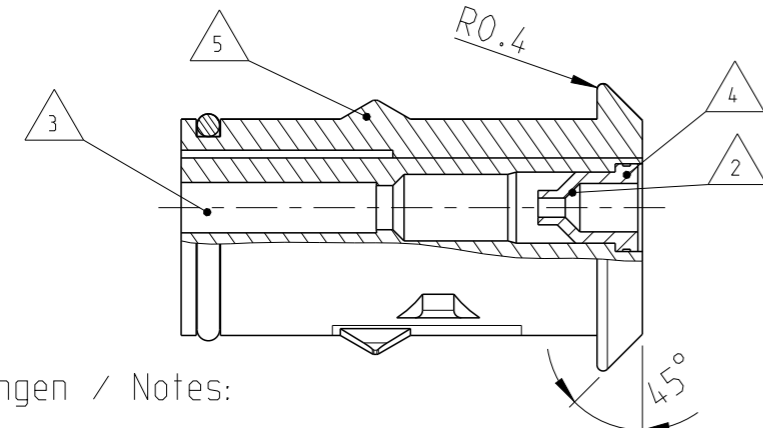
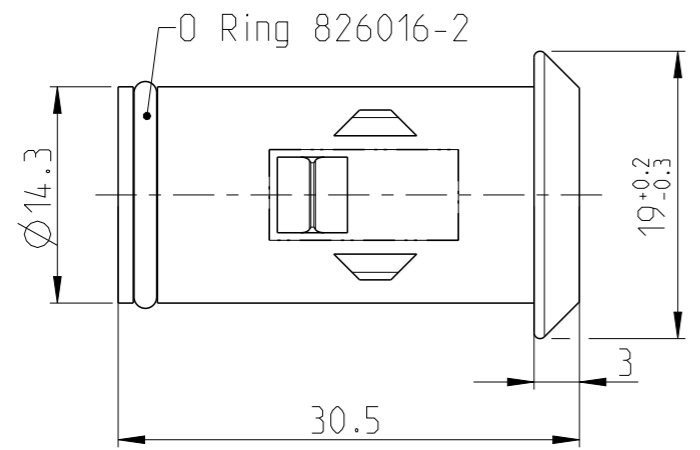


LOC	DIST	REVISIONS					
		P	LTR	DESCRIPTION	DATE	DWN	APVD
FM	-		C	-	27OCT1981	-	-
			C1	ECR-12-011992	11JUL2012	GB	SzG
			C2	Drawing update, ECR-15-002210	18FEB2015	GB	SzG
			C3	OBSOLETE VARIANT 826884-1	06OCT2023	KMD	SCK



ACHTUNG !
 Eine einwandfreie Funktion dieser Stecker kann nur bei Verwendung von Original-TEC-Teilen und genau Einhaltung der Verarbeitungsvorschriften garantiert werden.

CAUTION !
 A faultless operation of this connectors can be guaranteed only if original TEC parts are used and exact observance of processing specifications.

Bemerkungen / Notes:

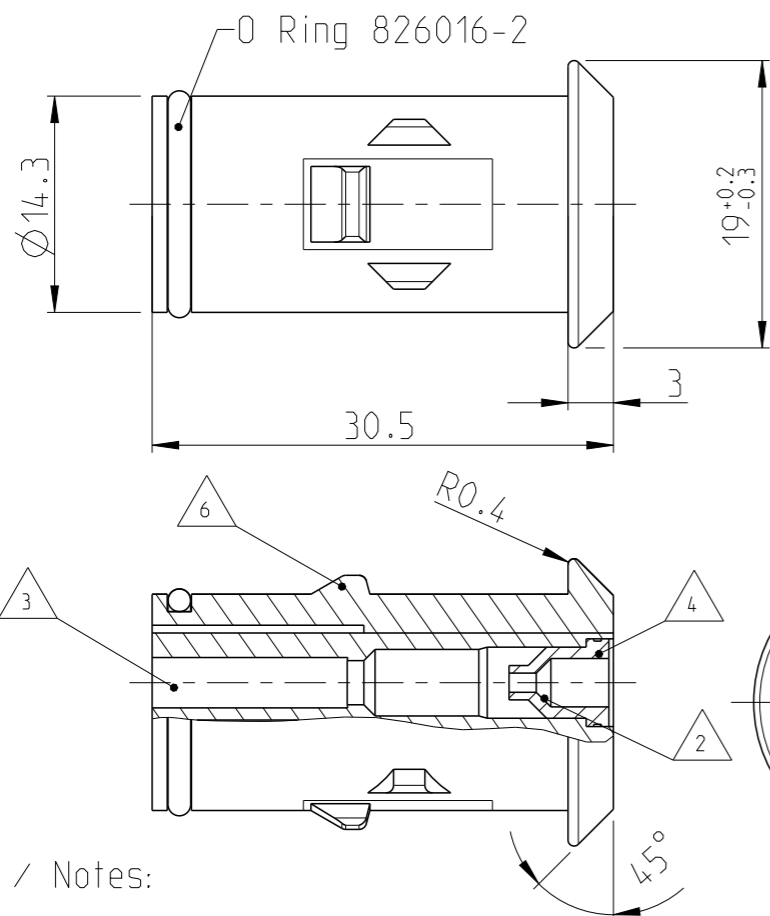
- 1. Teile in Lupolenbeutel luftdicht verpackt (500/1000 Stck.)
Parts must be airtight packaged in bags of lupolen (500/1000 pieces)
- 2. Geschmiert mit Gleitmittel Hellerine (Fa. Hellermannntyton) direkt vor dem Einsetzen des Kontaktes
Lubricated with Hellerine 625 (Hellermannntyton) right before contact insertion
- 3. Kammer für Buschsenkontakt C1C(13), C1-2(14) od. Type III
Cavity for socket contact C1C, C1-2 or Type III
- 4. Dichtungsstelle für Litzenleitung mit Isolationsdurchmesser von 2.3-3.0mm
Seal for wire with isolationdiameter 2.3 - 3.0 mm
- 5. Keying Form with the Mating Connector: Click Stop
- 6. Keying Form with the Mating Connector: Locking

Callout	TE Bestell-Nr	TE - Nr	Anzahl	Benennung	Material	Farbe
10	826884-4	826016-2	1	O-Ring	Neoprene	schwarz
13		826764-1	2	Dichtungstuelle	Neoprene	schwarz
11	826884-3	926173-2	1	2 pol. Buchsengehäuse	PA 66 GV13	schwarz
14		826016-2	1	O-Ring	Neoprene	schwarz
10	826884-2	826764-3	2	Dichtungstuelle	Neoprene	schwarz
14		926173-1	1	2 pol. Buchsengehäuse	PA 66 GV13	schwarz
10	826884-2	826016-2	1	O-Ring	Neoprene	schwarz
14		826764-1	2	Dichtungstuelle	Neoprene	grou
13	826884-1	926173-1	1	2 pol. Buchsengehäuse	PA 66 GV13	schwarz
14		826016-2	1	O-Ring	Neoprene	schwarz

OBSOLETE

THIS DRAWING IS A CONTROLLED DOCUMENT.		DWN	03JUL1980	STE TE Connectivity
DIMENSIONS: mm		CHK	-	
TOLERANCES UNLESS OTHERWISE SPECIFIED: ±0.2mm		APVD	17OCT1981	NAME 2 pol Econoseal Serie E Buchsengehaeuse assembliert
0 PLC ± 1 PLC ± 2 PLC ± 3 PLC ± 4 PLC ± ANGLES ±1°30'		PRODUCT SPEC	-	
MATERIAL -		FINISH -	-	SIZE
-		Customer Drawing	Customer Drawing	CAGE CODE
-		Customer Drawing	Customer Drawing	DRAWING NO
-		Customer Drawing	Customer Drawing	RESTRICTED TO
-		Customer Drawing	Customer Drawing	SCALE 5:1
-		Customer Drawing	Customer Drawing	SHEET 1 OF 2
-		Customer Drawing	Customer Drawing	REV C3

LOC	DIST	REVISIONS				
P	LTR	DESCRIPTION	DATE	DWN	APVD	
FM	-	-	SEE SHEET 1	-	-	



ACHTUNG !
 Eine einwandfreie Funktion dieser Stecker kann nur bei Verwendung von Original-TEC-Teilen und genau Einhaltung der Verarbeitungsvo - schriften garantiert werden.

CAUTION !
 A faultless operation of this connectors can be guaranteed only if original TEC parts are used and exact observance of processing specifications.

Bemerkungen / Notes:

1. Teile in Lupolenbeutel luftdicht verpackt (500/1000 Sctk.)
 Parts must be airtight packaged in bags of lupolen (500/1000 pieces)

2. Geschmiert mit Gleitmittel Hellerine (Fa. Hellermannntyton) direkt vor dem Einsetzen des Kontaktes
 Lubricated with Hellerine 625 (Hellermannntyton) right before contact insertion

3. Kammer für Stiftkontakt CIC (13). C1-2 (14) od. Type III
 Cavity for pin contact CIC. C1-2 or Type III

4. Dichtungstülle für Litzenleitung mit Isolationsdurchmesser von 2.3-3.0mm
 Seal for wire with isolationdiameter 2.3 - 3.0 mm

Dichtungstülle für Litzenleitung mit Isolationsdurchmesser von 1.3-2.3 mm
 Seal for wire with isolationdiameter 1.3 - 2.3 mm

Dichtungstülle für Litzenleitung mit Isolationsdurchmesser von 1.3-2.3 mm
 Seal for wire with isolationdiameter 1.4 - 2.3 mm

5. Keying Form with the Mating Connector: Click Stop

6. Keying Form with the Mating Connector: Locking

TE Bestell-Nr	TE - Nr	Anzahl	Benennung	Material	Farbe
1-826884-7	826016-2	1	O-Ring	Neoprene	schwarz
	826764-3	2	Dichtungstuelle	Neoprene	schwarz
1-826884-5	1-926173-3	1	2 pol Buchsengehaeuse	PA 66 GV 13	gelb
	826016-2	1	O-Ring	Neoprene	schwarz
1-826884-4	826764-1	2	Dichtungstuelle	Neoprene	schwarz
	1-926173-2	1	2 pol Buchsengehaeuse	PA 66 GV 13	rot
1-826884-3 (FOR FORD ONLY)	826016-3	1	O-Ring	Neoprene	schwarz
	826764-1	2	Dichtungstuelle	Neoprene	schwarz
1-826884-2	926173-1	1	2 pol Buchsengehaeuse	PA 66 GV 13	schwarz
	826016-2	1	O-Ring	Neoprene	schwarz
	826764-1	2	Dichtungstuelle	Neoprene	schwarz
1-826884-1	1-926173-1	1	2 pol Buchsengehaeuse	PA 66 GV 13	schwarz
	826016-2	1	O-Ring	Neoprene	schwarz
OBSOLETE					

THIS DRAWING IS A CONTROLLED DOCUMENT.		DWN 03JUL1980 Wendling	TE Connectivity		
DIMENSIONS: mm		CHK -			
TOLERANCES UNLESS OTHERWISE SPECIFIED: ±0.2mm		APVD 17OCT1981 Adamski	NAME 2 pol Econoseal Serie E Buchsengehaeuse assembliert		
0 PLC ± 1 PLC ± 2 PLC ± 3 PLC ± 4 PLC ± ANGLES ±1°30'		PRODUCT SPEC -	SIZE CAGE CODE DRAWING NO RESTRICTED TO A3 00779 C-826884 -		
MATERIAL -		FINISH -	WEIGHT -		
		Customer Drawing	SCALE 5:1 SHEET 2 OF 2 REV C3		