

NUMMER 826 549

VERWENDET FÜR -

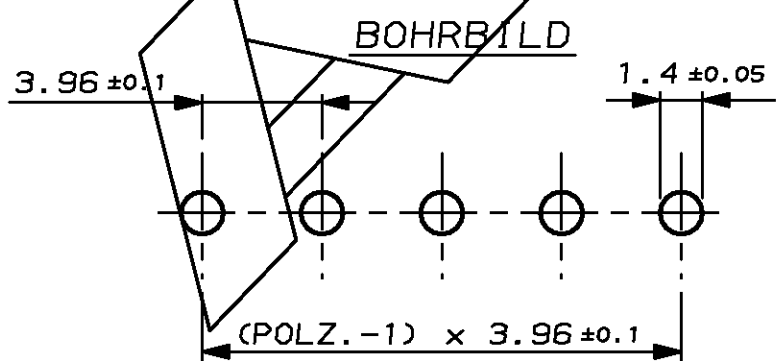
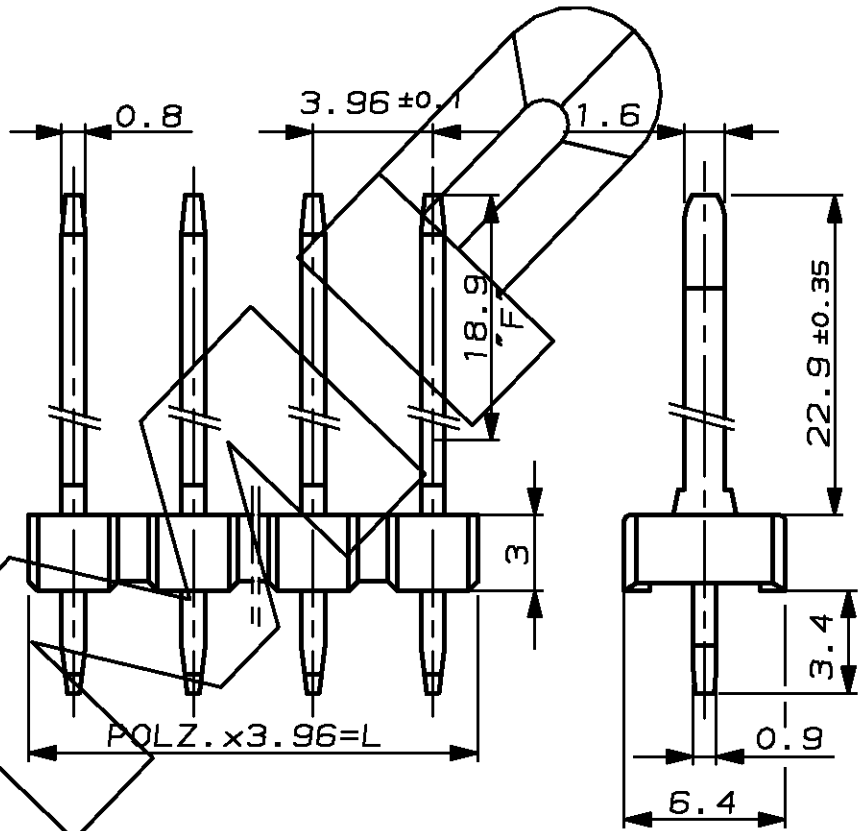
CAD-ORIGINAL  
ZEICHNUNG NICHT ÄNDERN

ZEICHNUNG GESCHÜTZT DURCH  
©COPYRIGHT 1978  
AMP DEUTSCHLAND GMBH  
ALLE RECHTE VORBEHALTEN

ÄNDERUNGEN, DIE DEM  
TECHNISCHEN FORT-  
SCHRITT DIENEN, BE-  
HALTEN WIR UNS VOR

REV.	ÄNDERUNG	DATUM	NAME
A	GEH.MATERIAL VON PC136V IN PBTP106V GEÄND.,POLZ. VON 21 BIS 36 HINZU	27.03.81	SCHAAR.
B	BEZEICHN. DER ALLGEM. BEMÄßUNG GEÄND.	06.07.81	SCHAAR.
C	DIM. F EINGETRAGEN	22.09.81	HINTERE.
D	MAß 6.4 UND FORMTOLER. HINZU	05.03.84	W.HOFFM.
E	MAß B NEU TOLERIERT	23.05.84	SCHAAR.
D	FORM-UND LAGETOLERANZEN ENTFERNT	28.03.85	WEITZEL
7	CAD-NEUERSTELLUNG, WAR AUF 826 545-550 C-FORMAT	11.05.90	A.HO

POLZ.	L±0.3	BESTELL-NR.
1	3.3	826 549 -1
2	7.3	-2
3	11.3	-3
4	15.2	-4
5	19.2	-5
6	23.1	-6
7	27.1	-7
8	31.1	-8
9	35.1	-9
10	39.0	1- -0
11	43.0	1- -1
12	46.9	1- -2
13	50.9	1- -3
14	54.8	1- -4
15	58.8	1- -5
16	62.8	1- -6
17	66.7	1- -7
18	70.7	1- -8
19	74.7	1- -9
20	78.6	2- -0
21	82.6	2- -1
22	86.5	2- -2
23	90.5	2- -3
24	94.4	2- -4
25	98.4	2- -5
26	102.4	2- -6
27	106.3	2- -7
28	110.3	2- -8
29	114.2	2- -9
30	118.2	3- -0
31	122.2	3- -1
32	126.1	3- -2
33	130.1	3- -3
34	134.0	3- -4
35	138.0	3- -5
36	141.6	3- 826 549 -6



1 STECKSEITE: IM BEREICH "F" 0.4µm GOLD ÜBER 1.27 µm NICKEL  
LÖTSEITE: 2.5-5 µm ZINN ÜBER 1.27 µm NICKEL

			ZEICHNUNG GÜLTIG AB 20/90		
			<b>AMP</b> AMP DEUTSCHLAND G.m.b.H. Langen b.Ffm., West Germany		
			Benennung AMPMODU I STIFTL. RASTER 3.96 EINREIHIG		
KONTAKTSTIFT		Cu Zn	1		<b>K</b>
STIFTGEHÄUSE		PBTP GV	GRÜN		
BENENNUNG		WERKSTOFF	OBERFLÄCHE	NICHT TOLERIERTE MASSE	FORMAT
			FARBE	± 0.2 mm	A4
GEZ.		02.11.78	GEPR.	± -	ZEICHNUNGS-NR.
HIRT			HÖWEL	MASSTAB	826549
				4:1	BLATT
					1 von 1
					REV. 7