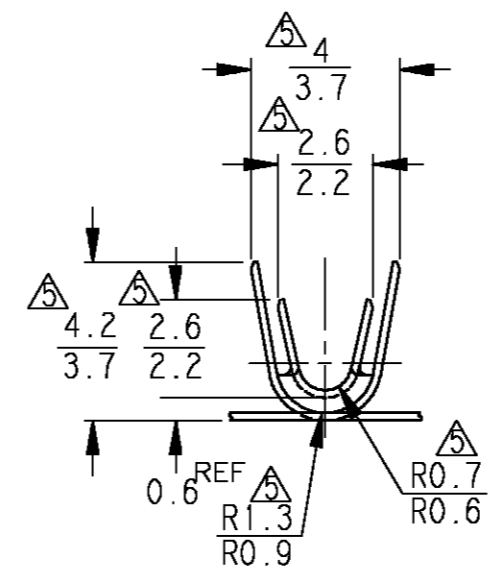
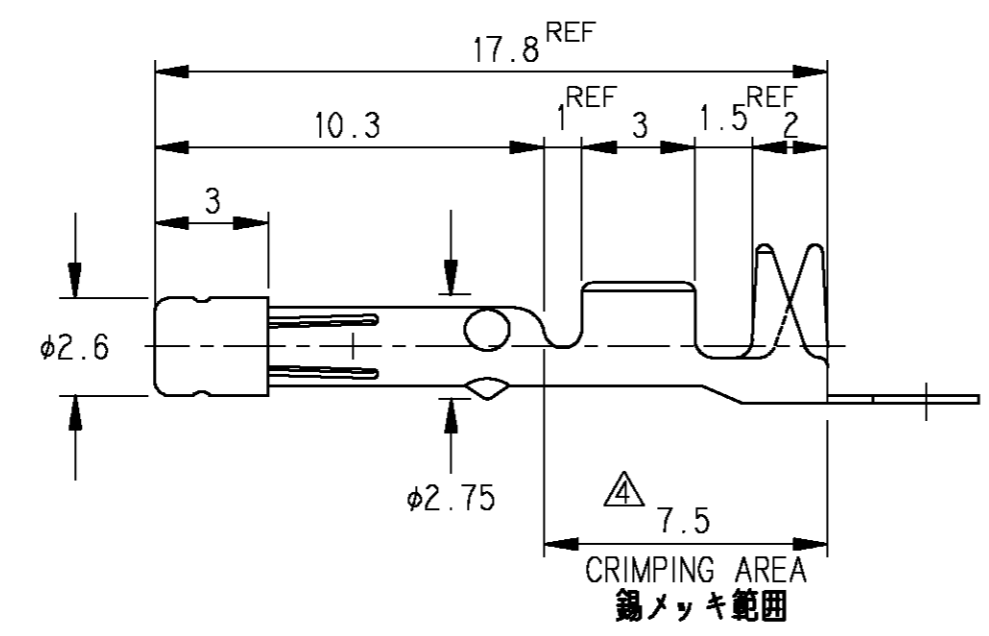
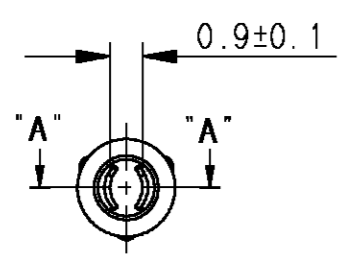
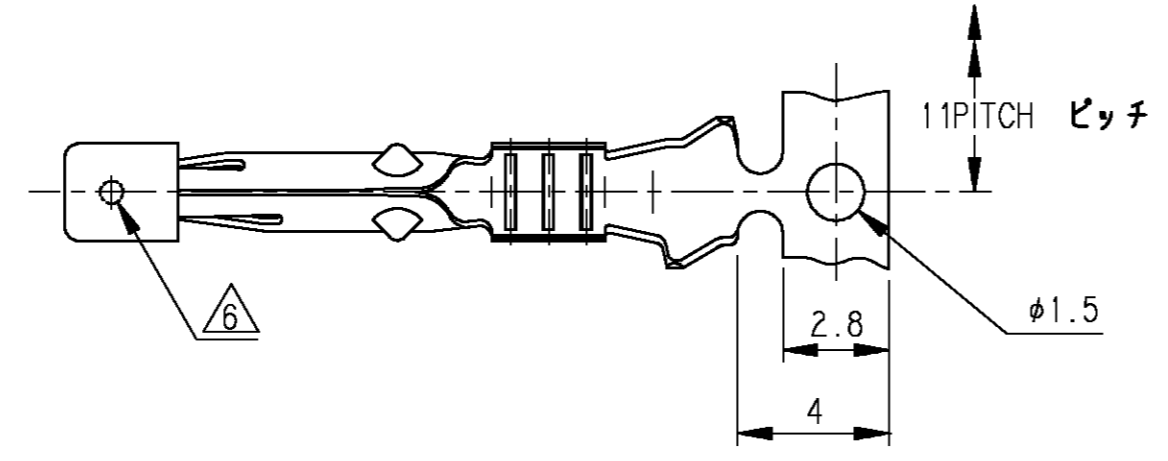


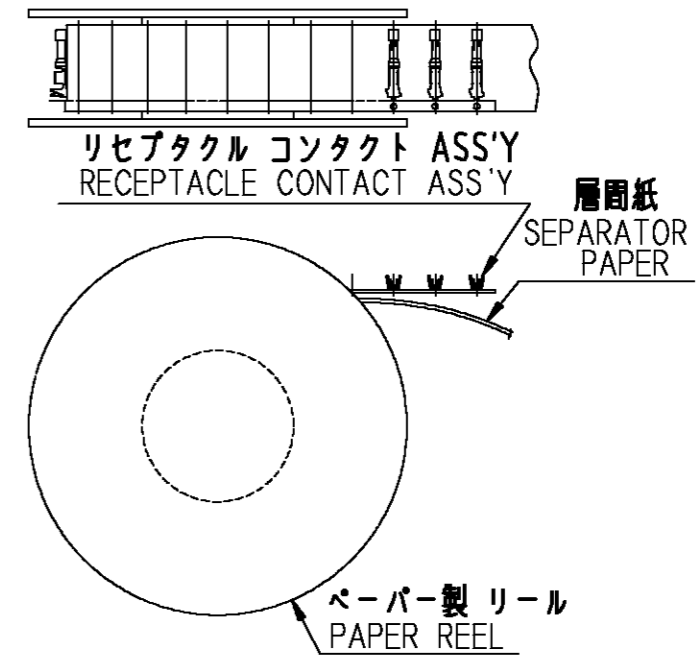
THIS DRAWING IS UNPUBLISHED. RELEASED FOR PUBLICATION  
 © COPYRIGHT BY TYCO ELECTRONICS CORPORATION. ALL RIGHTS RESERVED.

Loc	DIST	REVISONS					
		P	LTR	DESCRIPTION	DATE	DWN	APVD
J	-	A	REVISED	FJA0-0199-03	10APR03	AY	KA

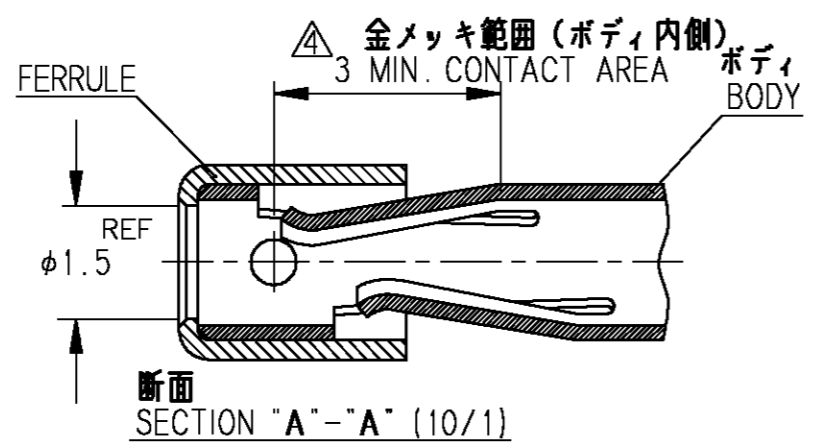
- NOTES: 1. GENERAL TOLERANCE, ±0.2  
 2. THERE SHALL BE NO BARR FROM A FUNCTIONAL STANDPOINT.  
 3. MATERIALS  
 BODY : t=0.2 BERYLLIUM COPPER ALLOY  
 FERRULE : t=0.3 BRASS  
 △ PLATING  
 GOLD OVER NICKEL IN CONTACT AREA  
 TIN PLATING OVER NICKEL IN CRIMPING AREA  
 △ → APPLY TO CAT: No. 8-1447232-7 (OLD: 942600)  
 ○ → APPLY TO CAT: No. 8-1447232-8 (OLD: 942610)  
 △ PUNCHING POINT FOR FERRULE FIXING  
 7. FINAL WINDING DIRECTION TO BE AS BELOW SHOWN.  
 8. PARTS SHALL BE SUPPLIED IN LOT OF 6,000 UNITS PER REEL AND TO BE USED PAPER SEPARATOR AS SPECIFIED.  
 9. REEL SIZE : INNER DIA 100MIN. X OUTER DIA 700MAX. REELS TO BE MADE OF PRESSBOARD.



- 注. 1. 一般公差 ±0.2  
 2. 性能に影響するバリなきこと。  
 △ 材質  
 ボディ : t=0.2 ベリリウム銅  
 フェルル : t=0.3 黄銅  
 △ 表面処理  
 コンタクト全面下地ニッケルメッキ  
 ピンコンタクト接点部 : 金メッキ  
 ファイヤ着部 : 錫メッキ  
 △ 圧着部寸法は上段が型番 8-1447232-7 (旧: 942600) を示し、下段が 8-1447232-8 (旧: 942610) を示す。  
 △ かしめ  
 7. 下段における巻き取り方向は、最終製品の形番を示す。



8. 1リールの巻数は、6000PIN とし、指定層間紙を入れること。  
 9. 使用リール : コイルサイズ 内径100MIN. X 外径700MAX. ペーパー製リールを使用すること。



8-1447232-8	942610	BODY	0.3~	φ1.6~	AVSS0.5~0.85	
		FERRULE	0.85mm <sup>2</sup>	φ2.3	AVS0.3~0.85	
8-1447232-7	942600	BODY	0.5~	φ2.0~	AVSS1.25	
		FERRULE	1.25mm <sup>2</sup>	φ2.9	AVS0.5~1.25	本 図
CATALOG NUMBER	OLD CATALOG NUMBER	NAME	CONDUCTOR (SECTIONAL AREA)	INSULATION APPROX. OUTER DIAM. (mm)	APPLICABLE WIRE SIZE 適用例	REMARK 備考
型 番	旧 型 番	構成品名称	芯線	被覆径	適用電線サイズ	

THIS DRAWING IS A CONTROLLED DOCUMENT.

DWN (K.TAMURA) 05OCT00  
 CHK K.SHINADA 31OCT00  
 APVD K.SHINADA 31OCT00

tyco Tyco Electronics AMP K.K. Kawasaki, Japan

NAME WATER SEALED ECU CONNECTOR RECEPTACLE CONTACT ASSEMBLY

SIZE A2 CAGE CODE 00779 DRAWING NO. 8-1447232-7 RESTRICTED TO

SCALE 5:1 SHEET 1 OF 1 REV A

CUSTOMER DRAWING