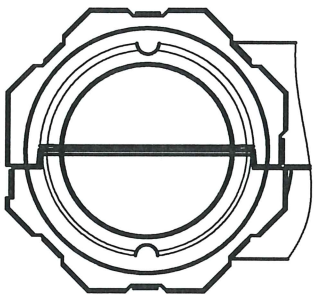
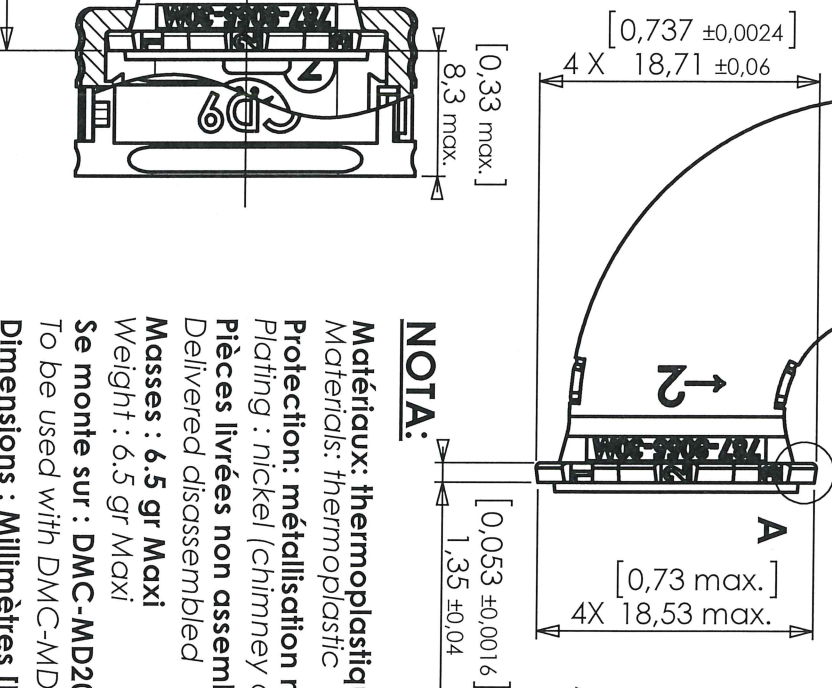
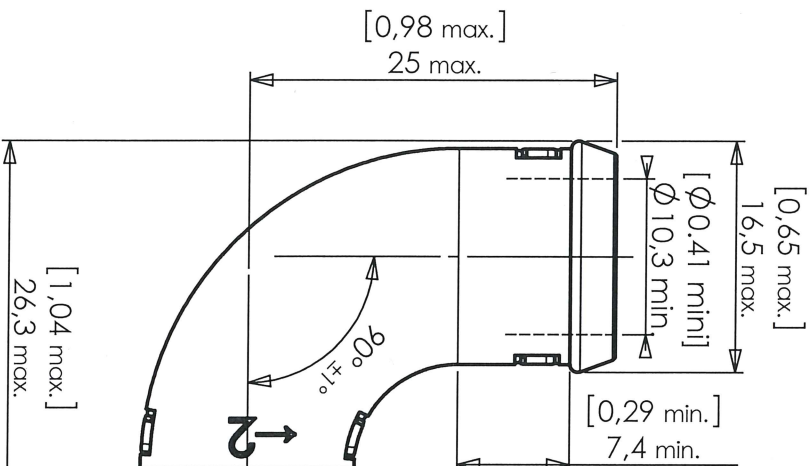
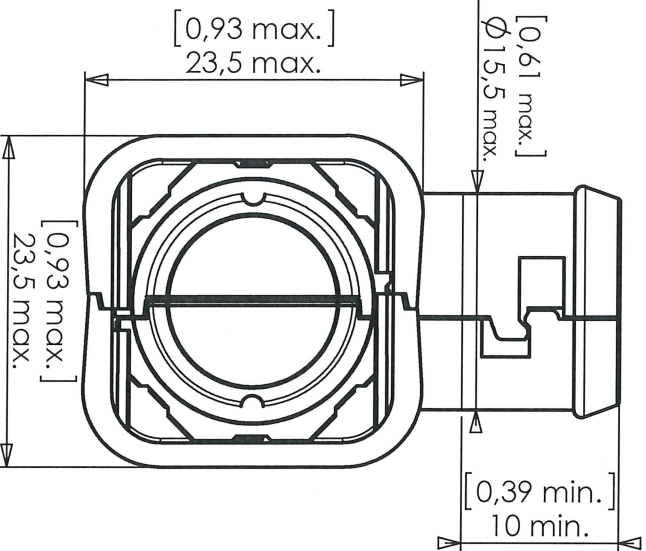


Conforme à la norme **EN 4165-026**
As per specification EN 4165-026.

787-8055-30M



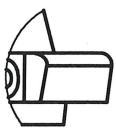
EX



**CHIMNEY
VIEW**



A Detail (5 : 1)



NOTA:

Matériaux: thermoplastique
Materials: thermoplastic

Protection: métallisation nickel (cheminée)
Plating : nickel (chimney only)

Pièces livrées non assemblées
Delivered disassembled

Masses : 6.5 gr Maxi
Weight : 6.5 gr Maxi

Se monte sur : DMC-MD20* ou DMC-MD26*
To be used with DMC-MD20* or DMC-MD26*

Dimensions : Millimètres [Inches]

Revision	Date	Observations
f	28-02-18	Maj svf OE370218
e	31-07-13	Maj svf OE390713
ORIGINE : ORIGIN :	DE 014/04	

SERIE	DATE
DMC-M	26-02-07
DESIGNATION Accessoire pour connecteur Monomodule (cheminée coudée 90°) Single-module backshell (90° elbowed chimney)	

REF : P/N:	VISA Creation	VISA Approbation
787-8055-30M		
VERSION	REVISION	
-	-	



Connecteurs Electriques Deutsch

17, rue LAVOISIER - BP 117 - 27091 EVREUX CEDEX 09 - FRANCE

**FICHE TECHNIQUE
TECHNICAL DATA SHEET**

2004/9/30/01