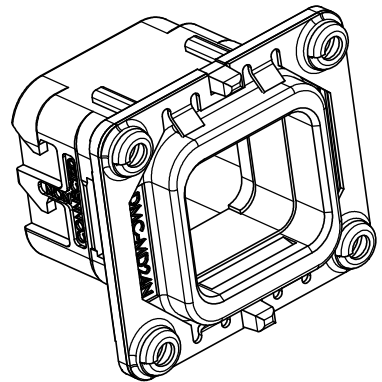
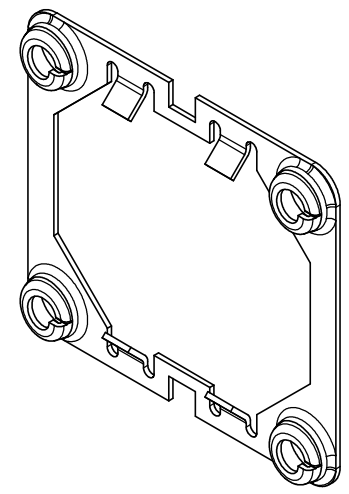
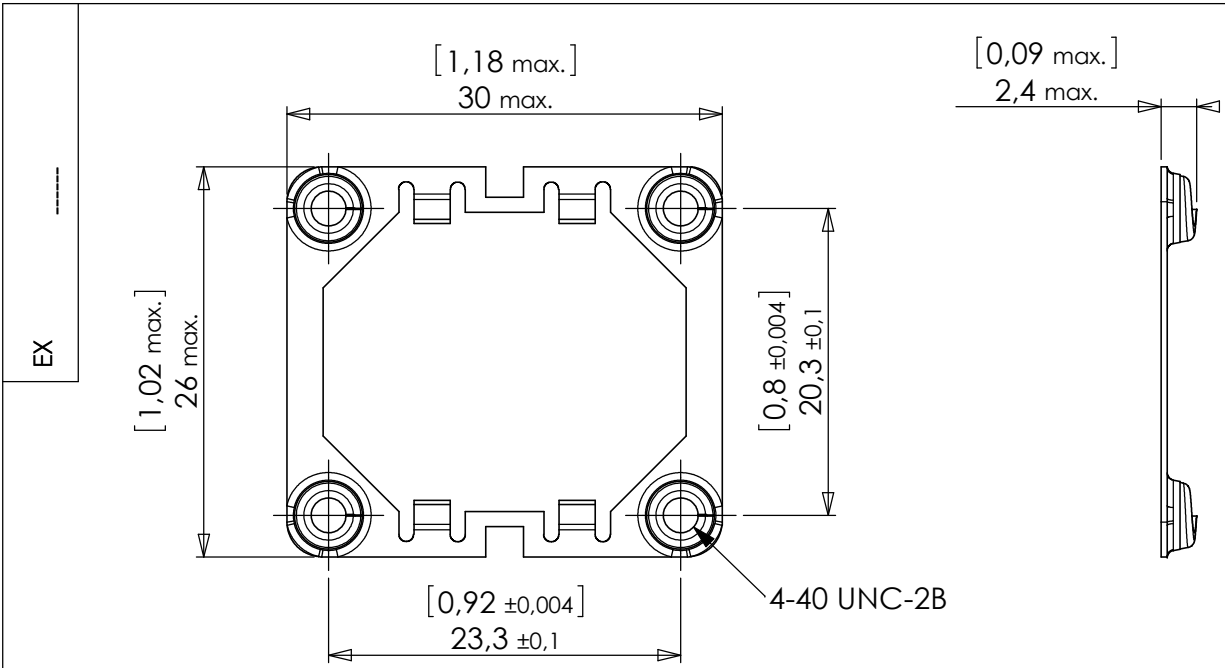


787-0016-00



Receptacle not delivered

NOTA:

Matériau : Acier inox.
Material : Stainless steel.

Masse : 1 gr maxi.
Weight : 1 gr maxi.

Se monte sur : DMC-MD24* ou DMC-MD26*.
To be used with DMC-MD24* or DMC-MD26*.

Dimensions : Millimètres [Inches]

0	16-07-07	Création	SERIE DMC-M	DATE 16-07-07	VISA Creation Created	VISA Approval Approval
Revision	Date	Observations	DESIGNATION PLAQUE DE FIXATION	REF : P/N:	787-0016-00	
ORIGINE : DE 014/04			NUTPLATE			

Connecteurs Electriques Deutsch
17, rue LAVOISIER - BP 117 - 27091 EVREUX CEDEX 09 - FRANCE

FICHE TECHNIQUE
TECHNICAL DATA SHEET

204-19-B/F00