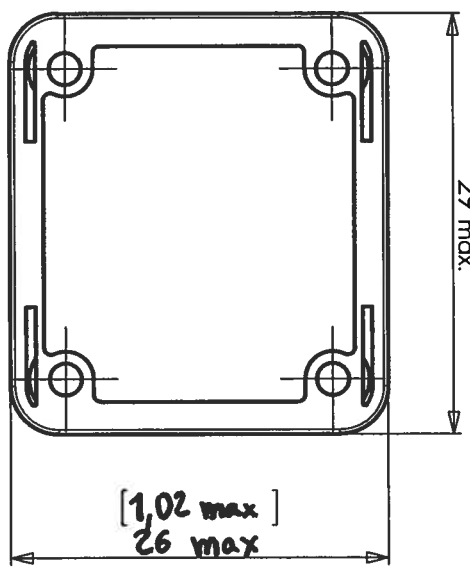
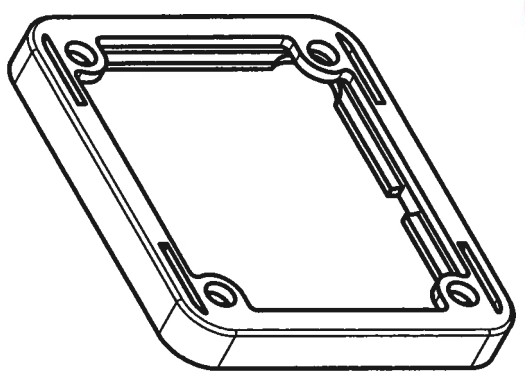
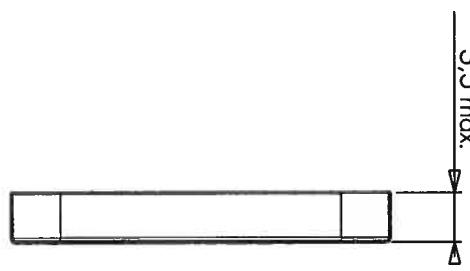


ORIGINAL EN ROUGE

787-0011-00



Joint à l'état libre
Gasket in free state



NOTA:

Matériau : Silicone.
Material : Silicone.

Masse : 1 gr maxi.
Weight : 1 gr maxi.

Se monte sur : DMC-MD24* et DMC-MD26*.
To be used with DMC-MD24* and DMC-MD26*.

Dimensions : Millimètres [inches]

q	04-07-12	Voir OE080712	SERIE	DMC-M	DATE	16-07-07	VISA	Creation	VISA	Approbation
0	16-07-07	Création	DESIGNATION	JOINT D'EMBASE	REF:		Created		Approved	
Revision	Date	Observations	RECEPTACLE GASKET		P/N:	787-0011-00				
ORIGINE : DE014/04										

Connecteurs Electriques Deutsch
DEUTSCH
 17, rue LAVOISIER - BP 117 - 27091 EVREUX CEDEX 09 - FRANCE

FICHE TECHNIQUE
TECHNICAL DATA SHEET

204-19-B/F00