

DIBUJADO EN PROYECCIONES

AMERICANAS
EUROPEAS



REVISIONS

LTR	DESCRIPTION	DATE	DWN	APVD
A1	ECO-09-026444	04DEC09	KK	AEG
A2	REVISED PER ECR-19-015041	05NOV2019	PC	MB

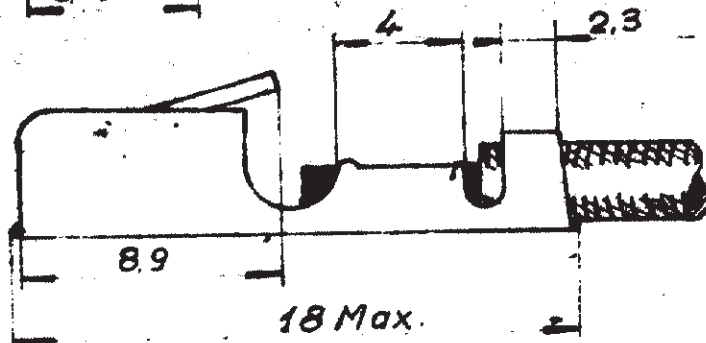
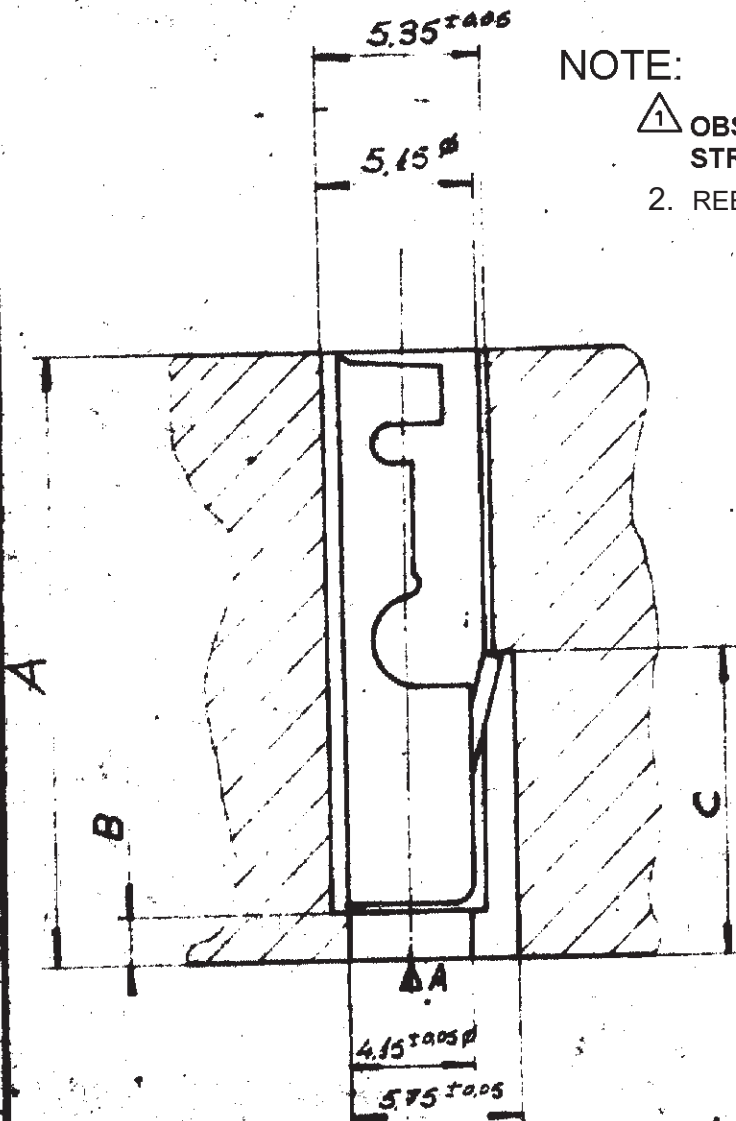
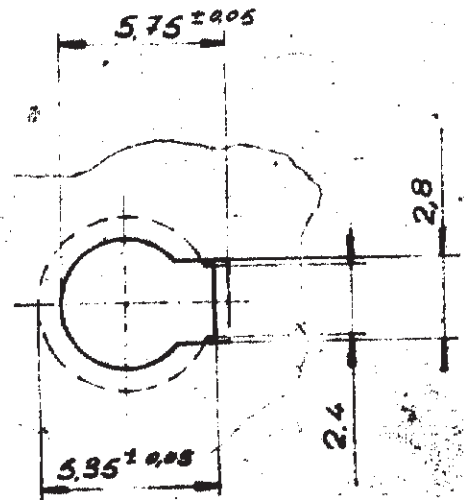
NUMERO 735202

NOTE:

1. OBSOLETE PARTS: OBSOLETE CIS STREAMLINING PER D.RENAUD/D.SINISI
2. REELED WITH INTERLEAVE PAPER

LONG. ESPIGA.	A	B	C
11	20'3	1'3	10'85 ^{±0,05}
17	26'3	7'3	16'85 ^{±0,05}

Detalle A



NOTA:
PARA HILOS
ESHALTADOS

PLANO DE CLIENTE SOLO PARA REFERENCIA

© 1970 POR AMP - ESPAÑOLA S. A.
TODOS LOS DERECHOS RESERVADOS
LOS PRODUCTOS AMP ESTAN CUBIERTOS POR
PATENTES ACTUALES O PENDIENTES



PR: 22342-2	LATON	ESTANADO
735202-TA	LATON	
N.º ORDEN	MATERIAL	ACABADO
DES. xoliver	FECHA 1-7-71	DE. FECHA
COMP. S. M. FABRA	FECHA 1-7-71	APR. FECHA

GAMA HILO 15-35 mm	GAMA AISLANTE 28-46 mm Ø	PRIMER USO ✓
ESCALA 4:1	LOC AL	A

N.º 735202

REV. A2

NOMBRE
Receptaculo Amplivar espiga de 11mm