

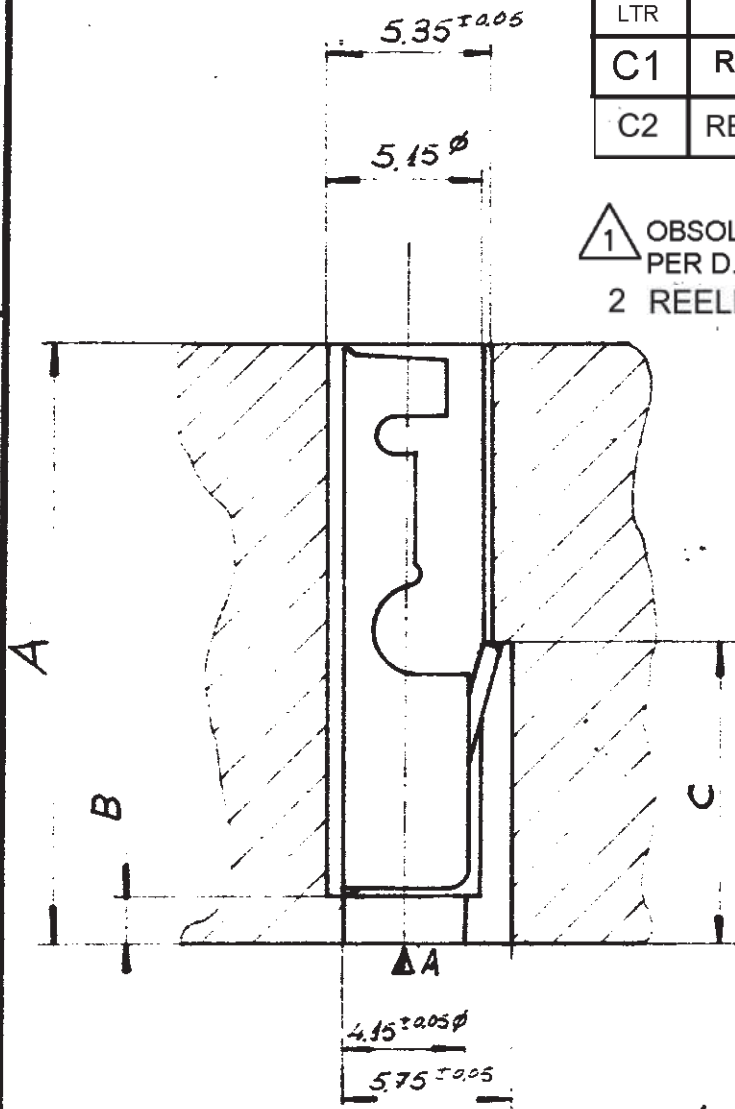
NUMERO 735110

DIBUJADO EN PROYECCIONES AMERICANAS  EUROPEAS

REVISIONS

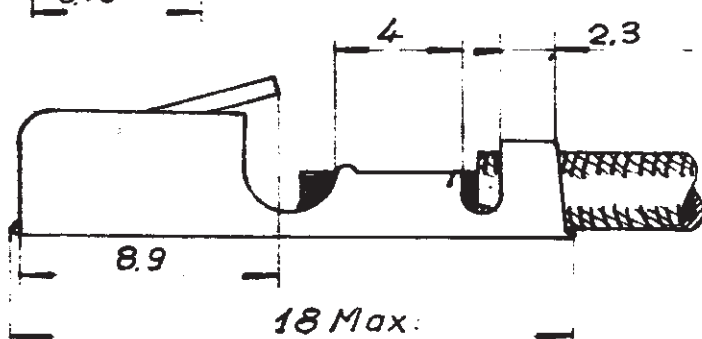
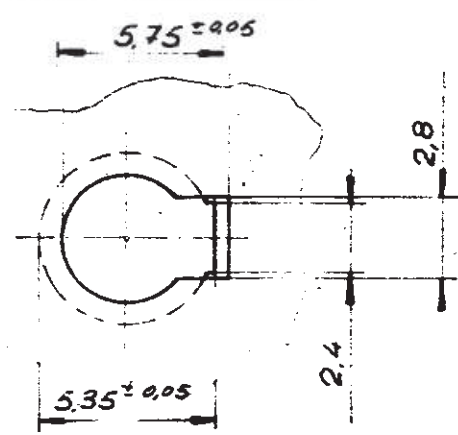
LTR	DESCRIPTION	DATE	DWN	APVD
C1	REV PER ECO-09-026444	NOV09	KK	AEG
C2	REVISED PER ECR-19-015041	06NOV2019	PC	MB

- 1 OBSOLETE PARTS: OBSOLETE CIS STREAMLINING PER D.RENAUD/D.SINISI
- 2 REELED WITH INTERLEAVE PAPER



LONG. ESPIGA.	A	B	C
11	20'3	1'3	10'85 ± 0.05
17	26'3	7'3	16'85 ± 0.05

Detalle A



NOTA:  
PARA HILOS  
ESHALTADOS

DIMENSIONES EN M. M.

N.º ORDEN	MATERIAL	ACABADO
735110-2	LATON	ESTANADO
<del>735110-1</del>	<del>LATON</del>	<del>---</del>
DIB. x.oliver	FECHA 7-12-20	DE. FECHA
COMP. Fco. Villazoo	FECHA 16-12-20	APR. FECHA

PLANO DE CLIENTE SOLO PARA REFERENCIA

© 1970 POR AMP - ESPAÑOLA S. A.  
TODOS LOS DERECHOS RESERVADOS  
LOS PRODUCTOS AMP ESTAN CUBIERTOS POR  
PATENTES ACTUALES O PENDIENTES



GAMA HILO 0,4 o 1,3 mm	GAMA AISLANTE 3,3 o 4,4 mm φ	PRIMER USO
ESCALA 4:1	LOC AL	A. N.º 735110
NOMBRE Receptaculo "Amplivar" espiga de 4mm φ		REV. C2