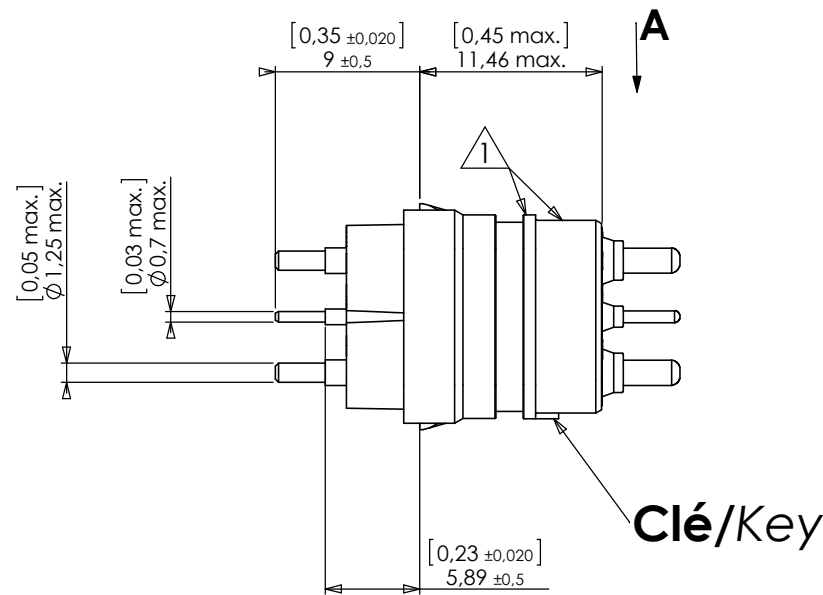
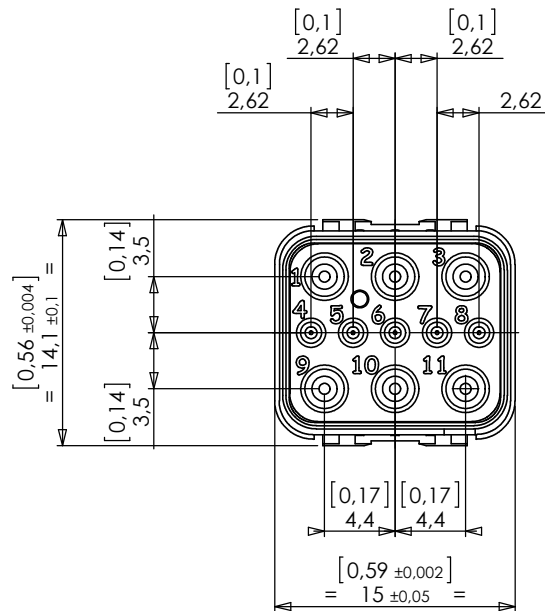
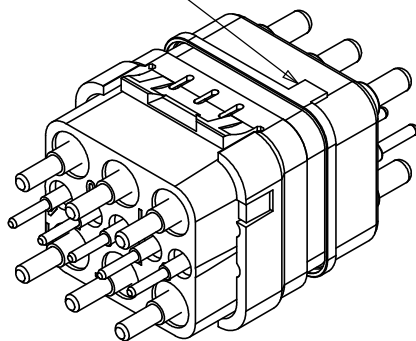


Clé/Key

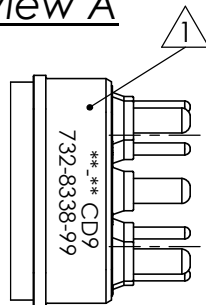


**\*\*.\*\* CD9 732-8338-99**

Semaine/Week

Année/Year

**Vue A**  
view A

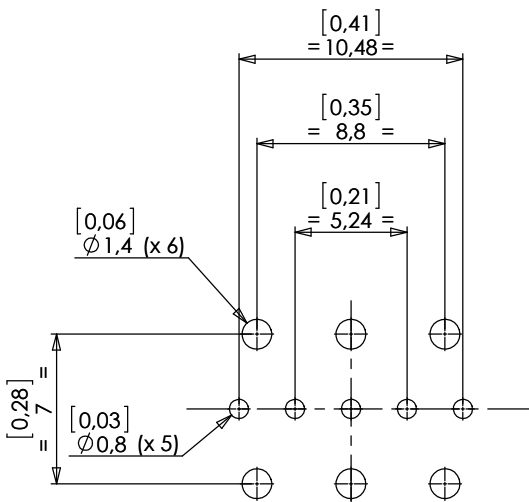


**CARACTERISTIQUES:**

**Module suivant: EN4165**  
**Température d' utilisation: -55°C à +175°C**  
**Matériaux: Thermoplastique et silicone**  
**Tension de tenue: 1500V(#16); 1300V(#22) eff. 50Hz**  
**Contact à picot: Doré**  
**Avant des contacts normalisé suivant :**  
**SAE/AS 39029/58\_364(#16)**  
**SAE/AS 39029/58\_350(#22)**  
**Dimensions: Millimètres [pouces]**  
**Masse: ~ 7 g**  
**1 Marquage sur la face opposée aux clés**

**CHARACTERISTICS:**

**Module according to: EN4165**  
**Operating temperature range: -55°C à +175°C**  
**Materials: Thermoplastique et silicone**  
**Withstanding voltage: 1500V(#16); 1300V(#22); 50Hz (RMS)**  
**PCB pin contact: Gold plated**  
**Front part contact as per:**  
**SAE/AS 39029/58-364(#16)**  
**SAE/AS 39029/58-350(#22)**  
**Dimension: Millimeters [inches]**  
**Weight: ~ 7 g**  
**1 Marking on the opposite keys side**



**Plan perçage circuit imprimé/PCB footprint**

b	07-06-2017	OE070617	SERIE DMC-M Série II	DATE 02-03-2017	VISA Creation Created	VISA Approval Approval
a	02-03-2017	Création				
Revision	Date	Observations	DESIGNATION	REF :	732-8338-99	
			Module P hybride #16 et #22 à picot droit	P/N:	-	
ORIGINE :	DE045/17		Hybrid pin module #16 and #22 with straight PCB contact		VERSION	REVISION



**Connecteurs Electriques Deutsch**  
 17, rue LAVOISIER - BP 117 - 27091 EVREUX CEDEX 09 - FRANCE

**FICHE TECHNIQUE**  
**TECHNICAL DATA SHEET**

204-119-C/01