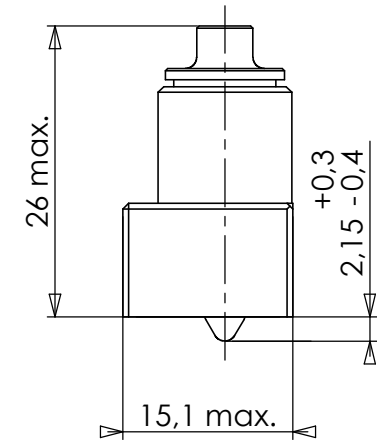
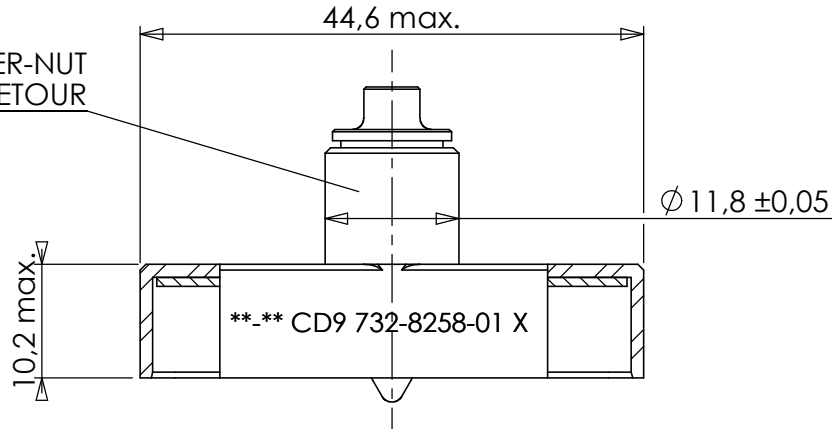


732-8258-01 X

CLICKER-NUT  
ANTI-RETOUR



MARQUAGE: HAUTEUR DES TEXTES 3 mm  
MARKING: Height 3 mm

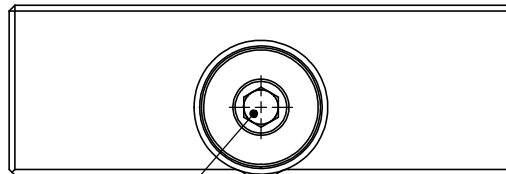
\*\*\_\*\* CD9 732-8258-01 X

ANNEE  
SEMAINE

REFERENCE PRODUIT

Rien - Nickel noir  
Nothing - Black nickel  
W - Cadmium vert olive  
W - Olive drab cadmium

**Couple de serrage: 10cm.Kg ±3**  
**Coupling torque: 10cm.Kg ±3**



6 pans creux , 3  
hexagonal wrench , 3

Materiaux:  
Alliage d'aluminium , Inox , élastomère silicone  
Materials:  
Aluminium alloy , stainless steel , silicone elastomere

α	25/09/2014	Creation	SERIE DMC-M DMC-MD	DATE 25-09-2014	VISA Creation Created	VISA Approbation Approval
Revision	Date	Observations	DESIGNATION	BOUCHON ETANCHE / SEAL CAP	REF : P/N:	732-8258-01 X
ORIGINE :		DE033/06				



**Connecteurs Electriques Deutsch**

17, rue LAVOISIER - BP 117 - 27091 EVREUX CEDEX 9 - FRANCE

**FICHE TECHNIQUE**  
**TECHNICAL DATA SHEET**

204-19-B/F00