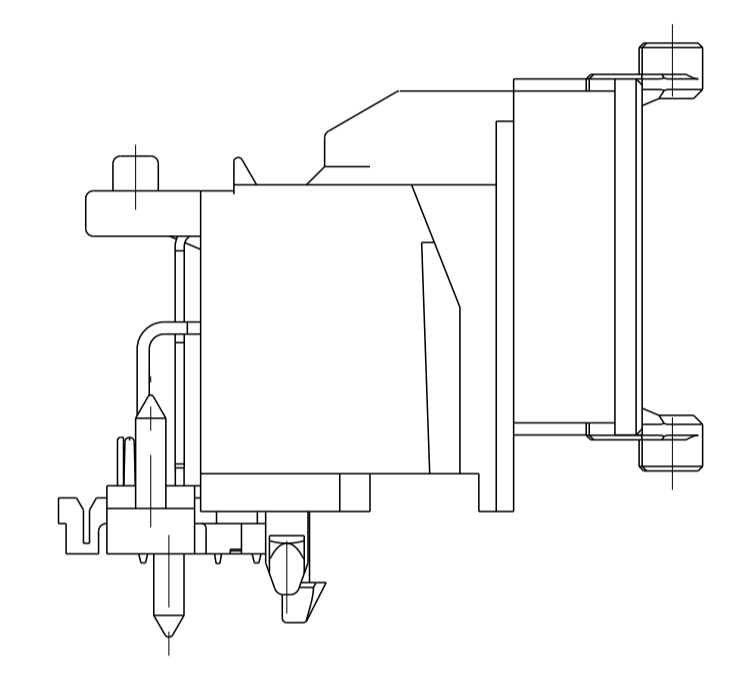
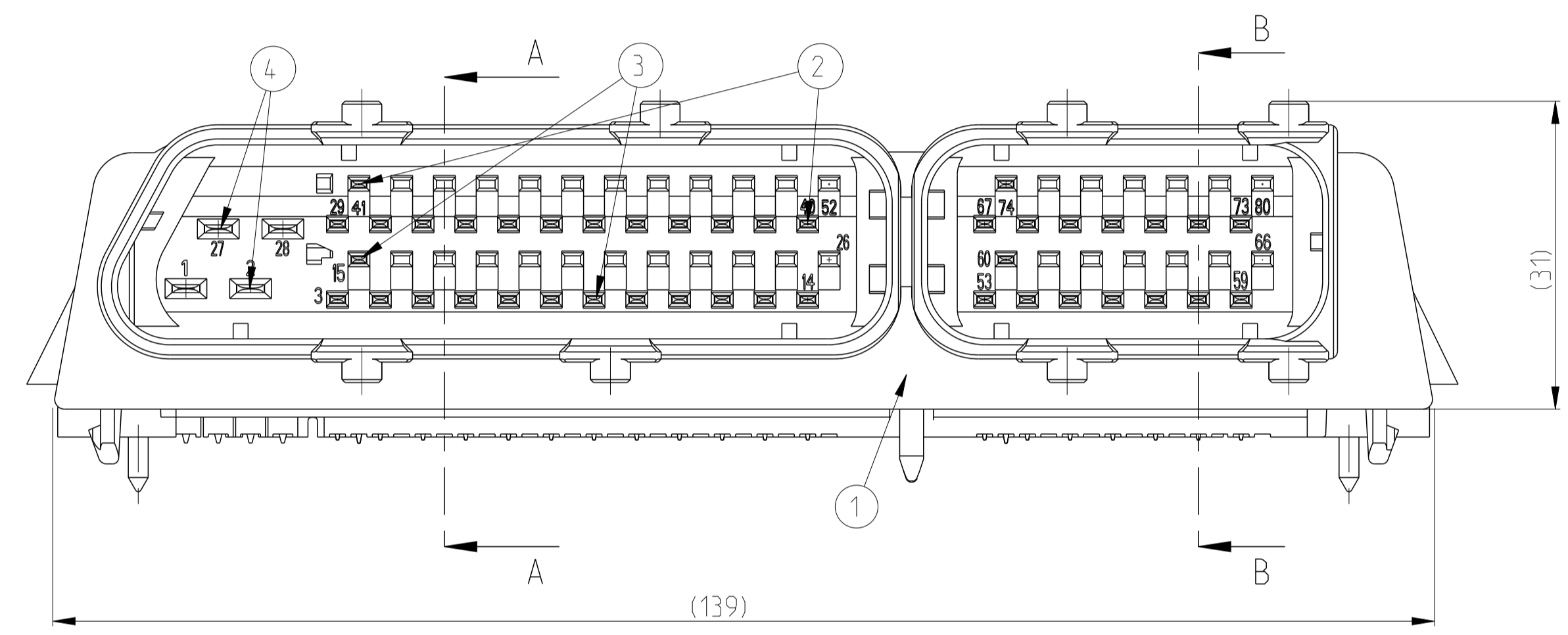
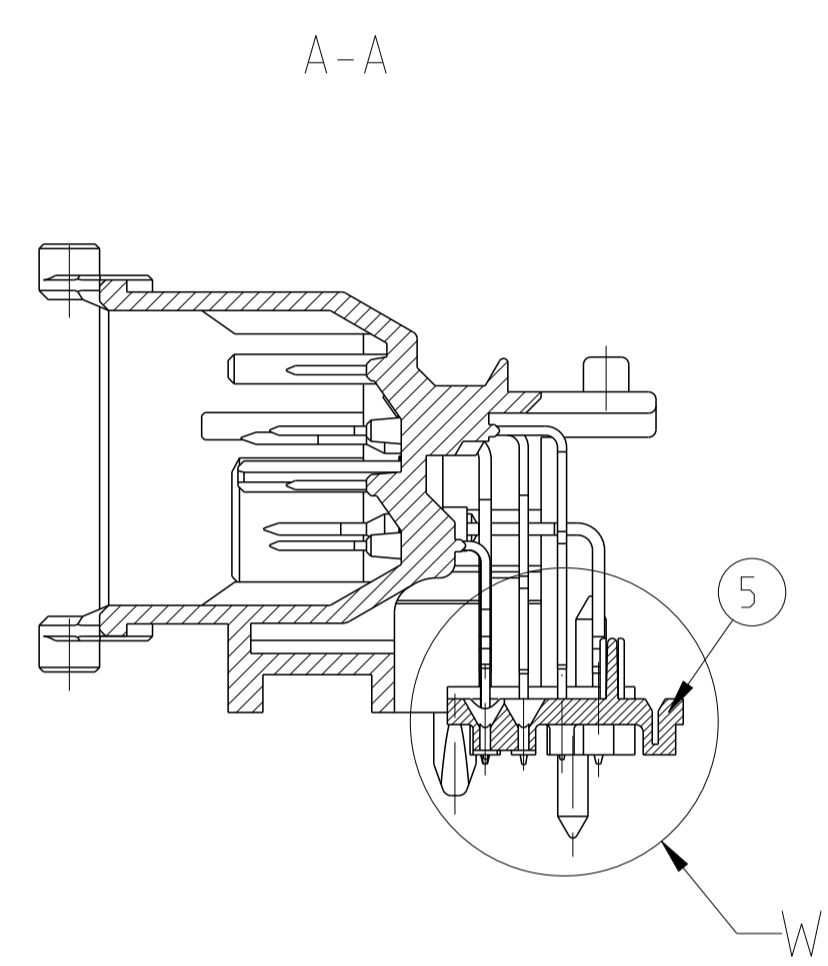
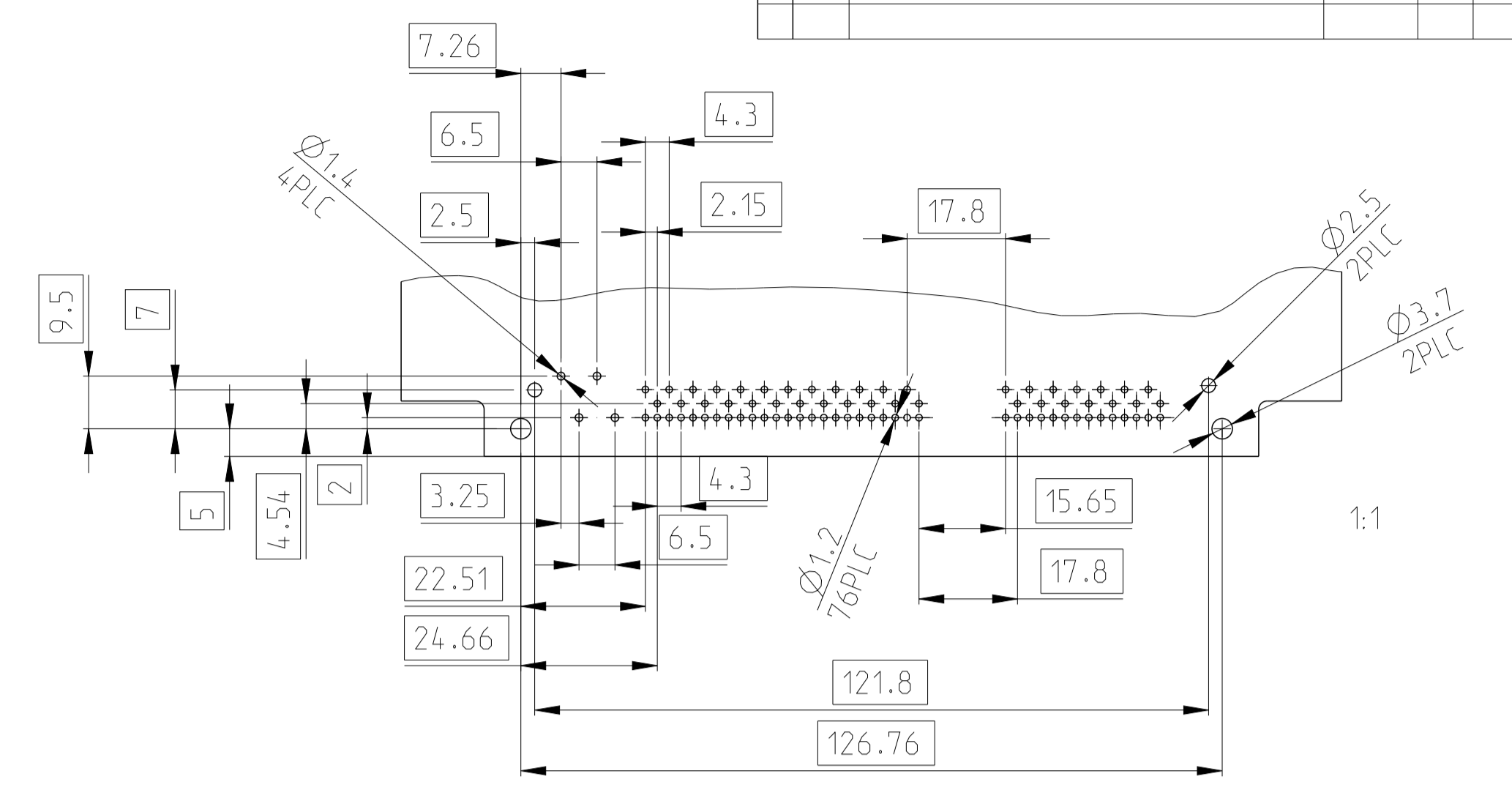
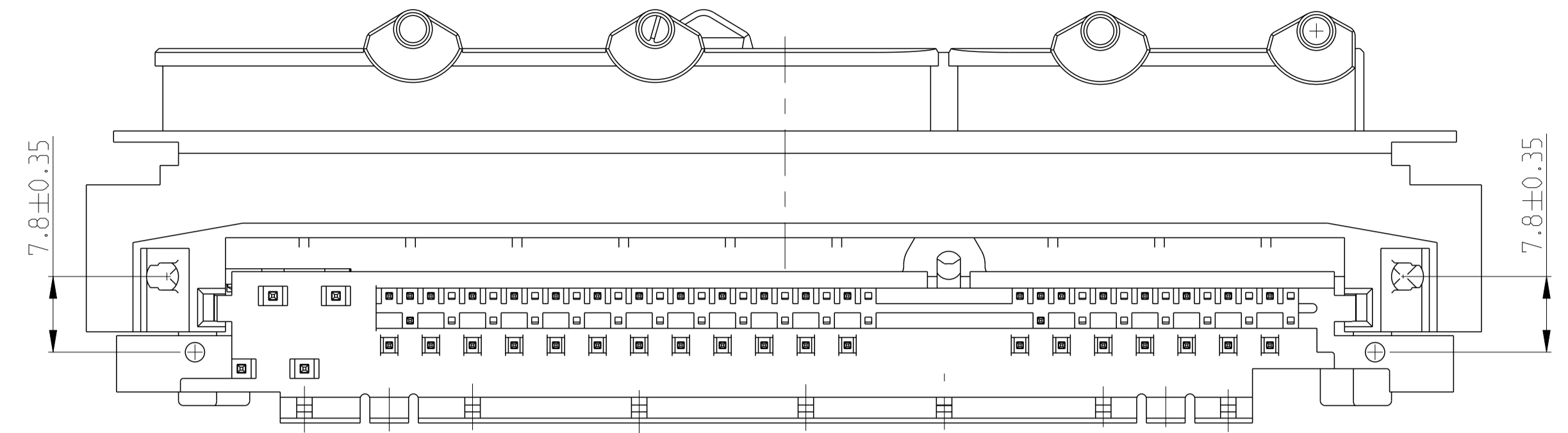
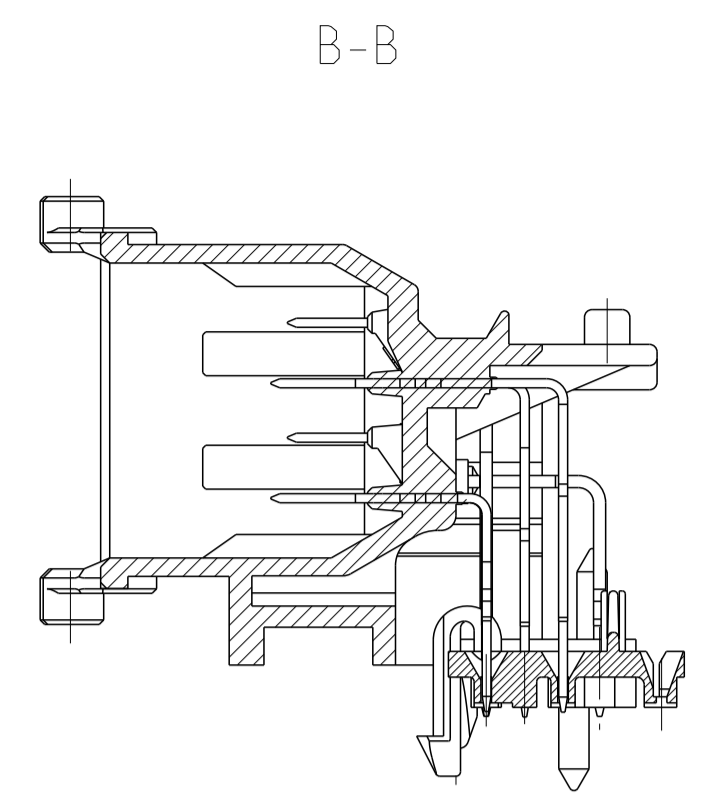
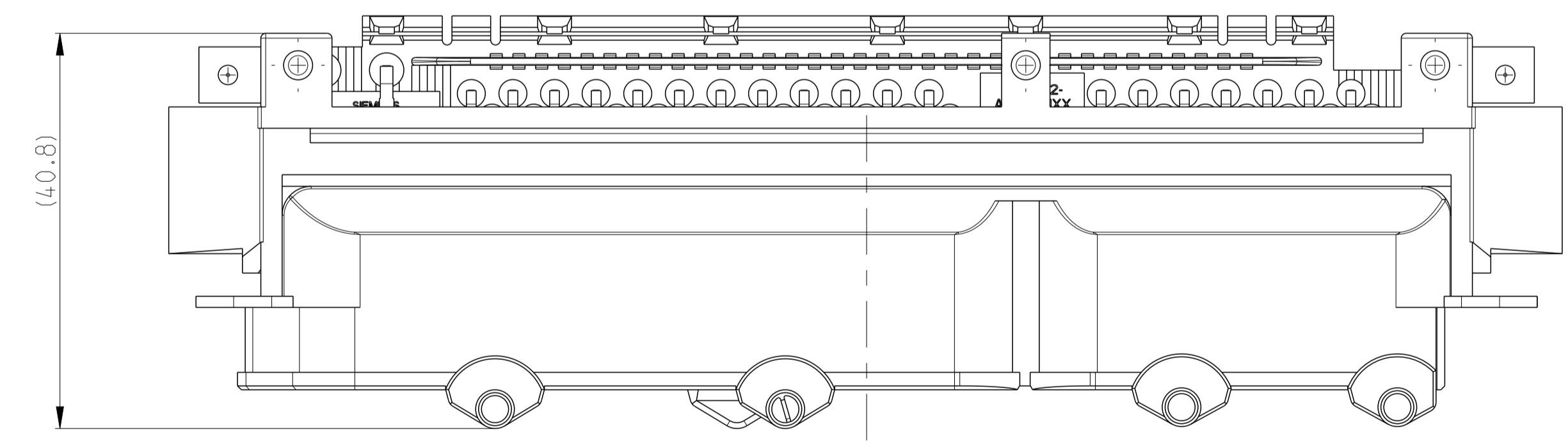
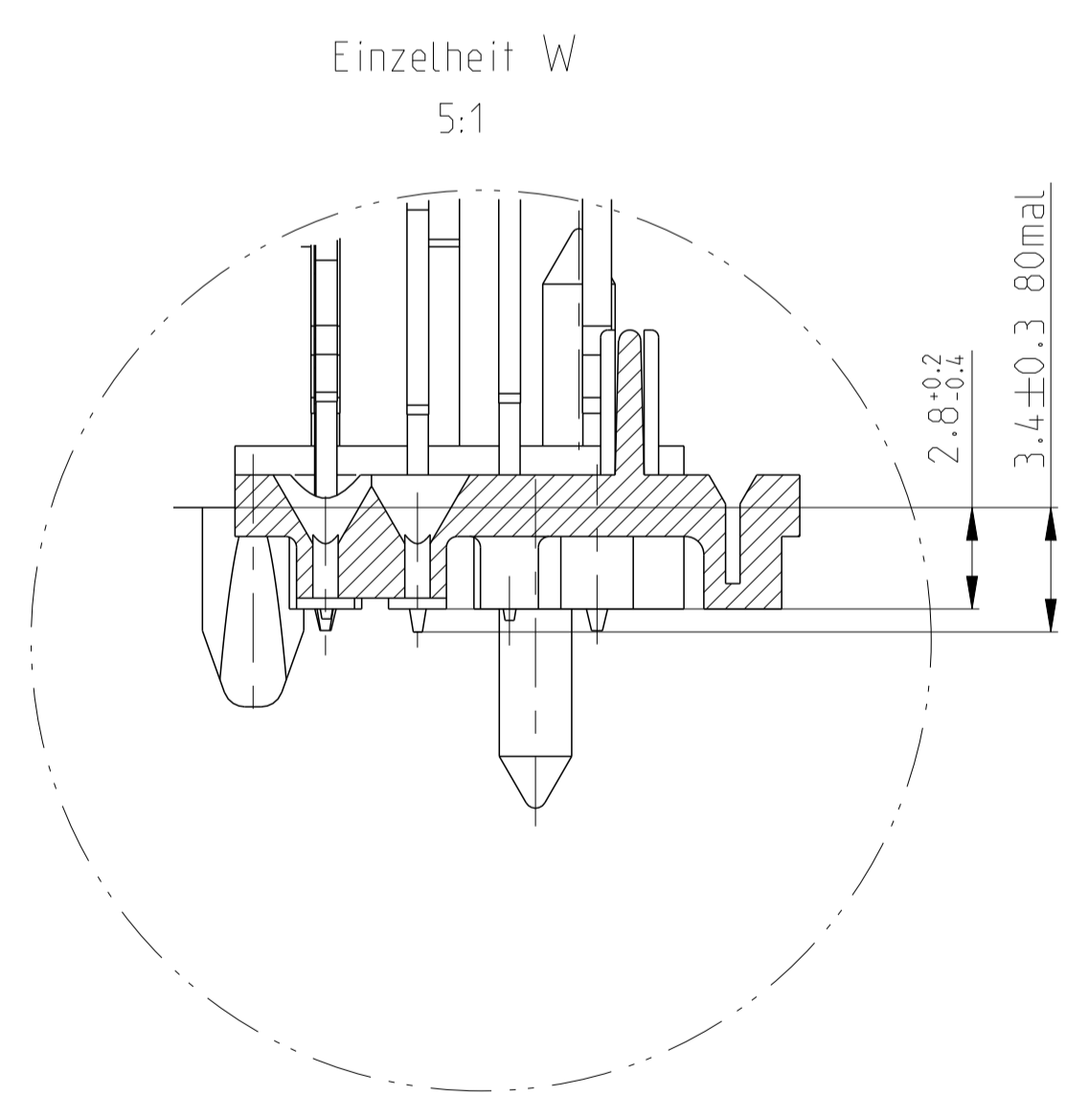


LOC	DIST	REVISIONS			
P	LTN	DESCRIPTION	DATE	DWN	APVD
A		NEW DRAWING	15FEB2013	GKT	KB



Teile müssen sauber und frei von Flittergrat, Abrieb und losen Spänen sein.
 Parts must be clean and free of burrs, abrasion and loose shavings.
 Im Kunststoff eingebettete metallische Verunreinigungen sind nicht zulässig.
 In plastic embedded metallic impurities are not permissible.
 Formtrenngrat max. 0.2 hoch und 0.1 dick zulässig.
 Forming burr max. 0.2 high and 0.1 thick permissible.
 Alle scharfkantig gezeichneten Ecken und Kanten, ausgenommen Teilungskanten, mit R0.3 gerundet.
 All sharp edged drawn corners and edges, excluded division edges, with R0.3 rounded.
 Maße und Toleranzen gültig in spritzfrischem Zustand
 Mass and Tolerances valid in spraying fresh condition

*) Längen: DIN 16901-130, Winkel, Form und Lage: DIN ISO 2768 mK
 *) Lengths: DIN 16901-130, angles, form and situation: DIN ISO 2768 mK



wiedergabe sowie Vervielfältigung dieser Unterlage, Verwertung und Mittelung ihres Inhalts nicht gestattet, soweit nicht ausdrücklich zugestanden. Zuwiderhandlungen verpflichten zu Schadenersatz. Alle Rechte vorbehalten, insbesondere für den Fall der Patenterteilung oder GM-Eintragung.

The reproduction transmission or use of this document or its content is not permitted without express written authority. Offenders will be liable for damages. All rights, including rights created by patent grant or registration of an utility model or design, reserved.

Seimens No.	TE-Assy No.	Qty	Description	Colour	Item No.
		1	Centerplate	Black (Schwarz)	5
		4	Contact 2.8 x 0.8	-	4
		38	Contact 1.5 x 0.6	-	3
		38	Contact 1.5 x 0.6	-	2
		1	Hsg. for 80 Pos. Header	-	1

THIS DRAWING IS A CONTROLLED DOCUMENT.		DWN: GPKI K T 14FEB2013	TE Connectivity
DIMENSIONS: mm		CHK: K BECK 15FEB2013	
TOLERANCES UNLESS OTHERWISE SPECIFIED: Tol. (*)		APVD: -	NAME: Messerleiste 80-polig mit Zentrierplatte
0 PLC 1 PLC 2 PLC 3 PLC 4 PLC ANGLES		PRODUCT SPEC: -	APPLICATION SPEC: -
MATERIAL: -		WEIGHT: -	SIZE: A1
FINISH: -		Customer Drawing	CAGE CODE: 00779
		SCALE: 2:1	DRAWING NO: 7-1393476-2
		SHEET: 1 of 1	RESTRICTED TO: -
		REV: A	