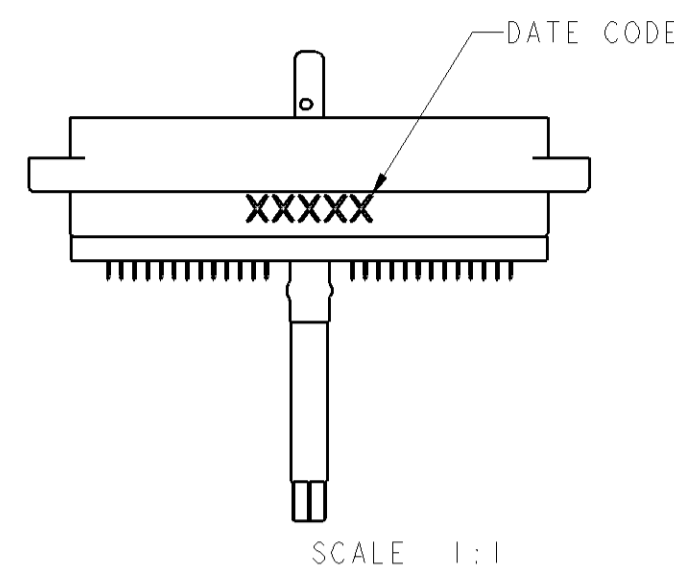
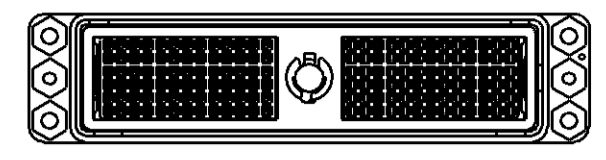
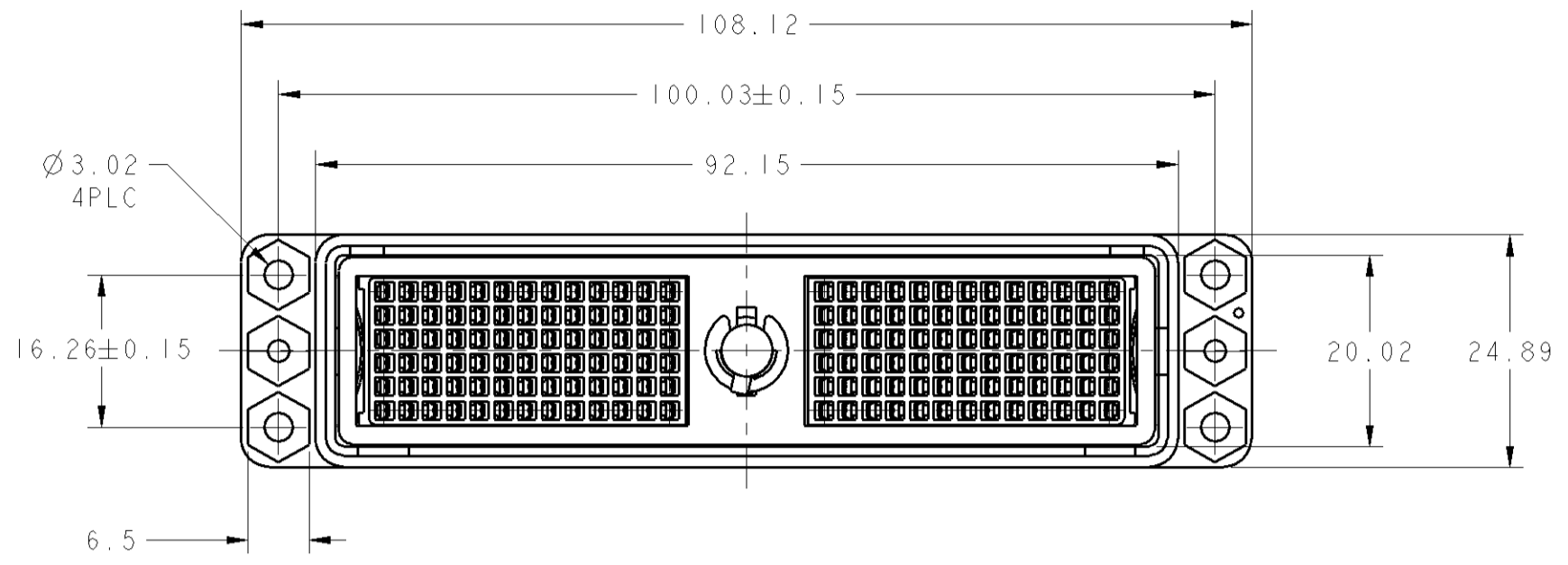
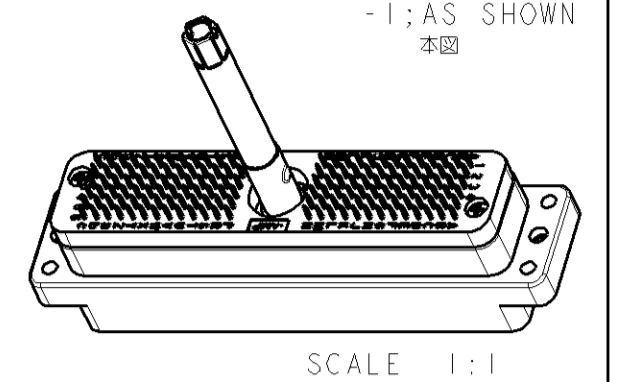


LOC		DIST		REVISIONS			
J	-	P	LYR	DESCRIPTION	DATE	DWN	APVD
		A		RELEASED	30JAN2006	K. S.	M. K.
		B		REVISED	15JAN2009	T. K.	M. K.

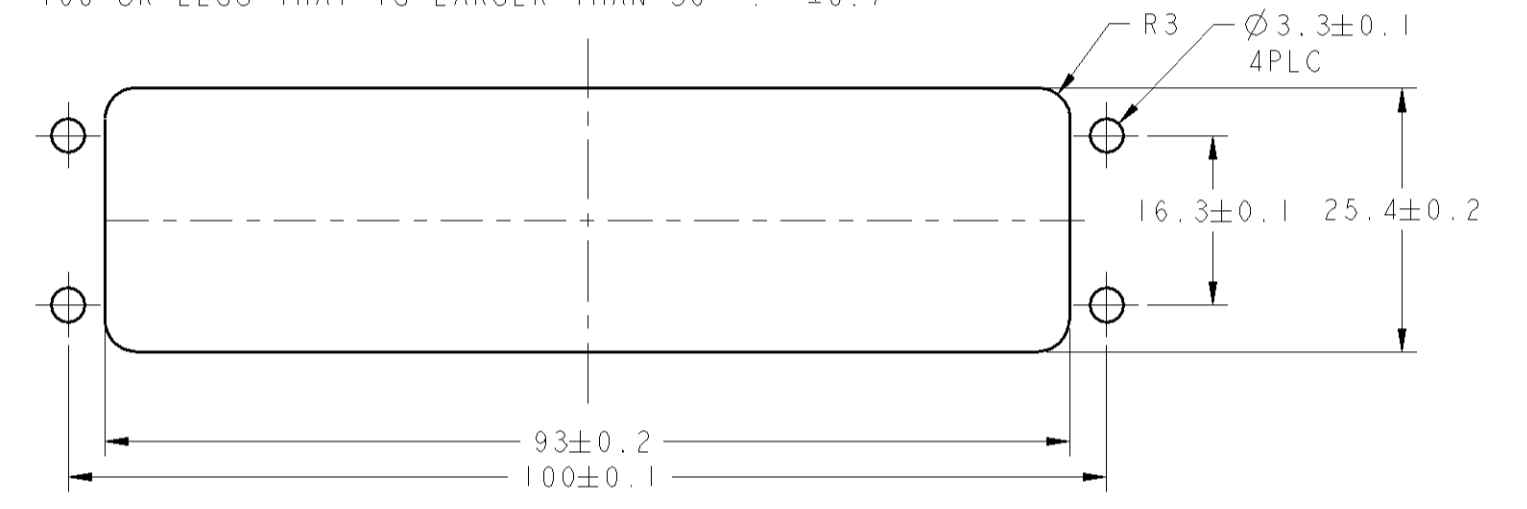
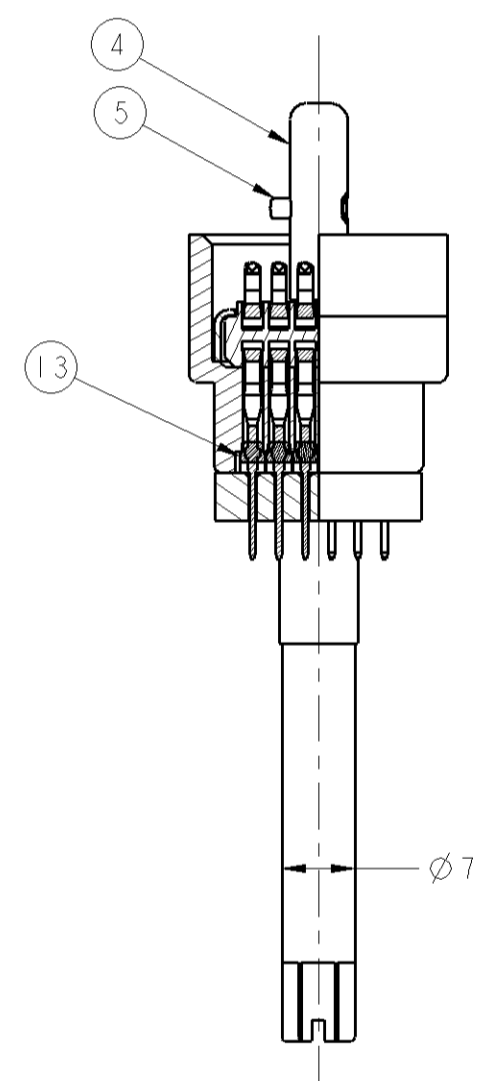
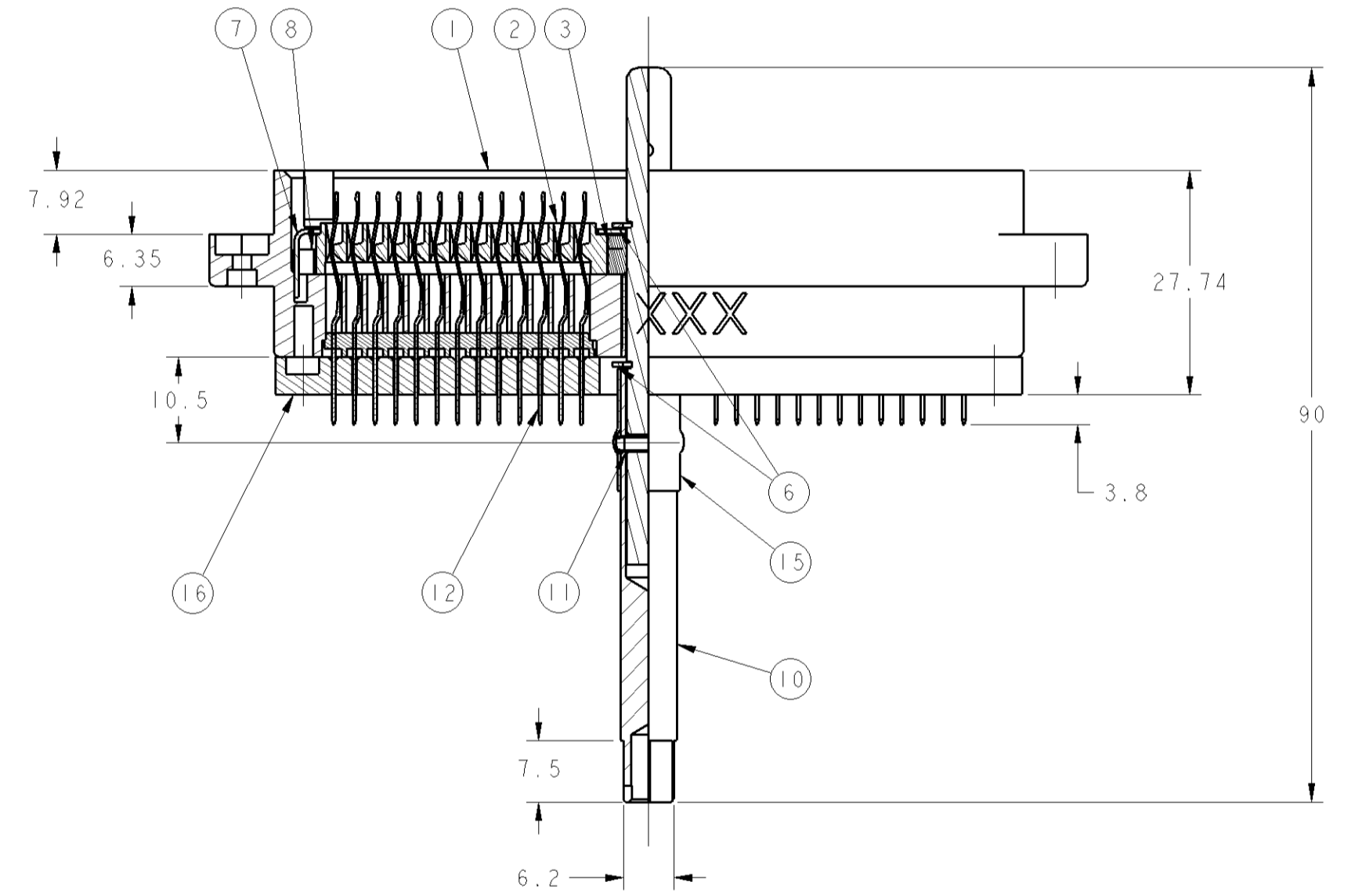


- カムシャフトは図示の方向に100°回転させる事によりリセプタクル側とカギ合状態となる。
- めっき
 接続部 : ニッケル下地1.27µmMINの上に金1.27µmMIN
 半田付部 : ニッケル下地1.27µmMINの上に金フラッシュ
 その他 : ニッケル1.27µmMIN
- 公差
 10以下 : ±0.3
 10を越え30以下 : ±0.5
 30を越え100以下 : ±0.7



-1; AS SHOWN
本図

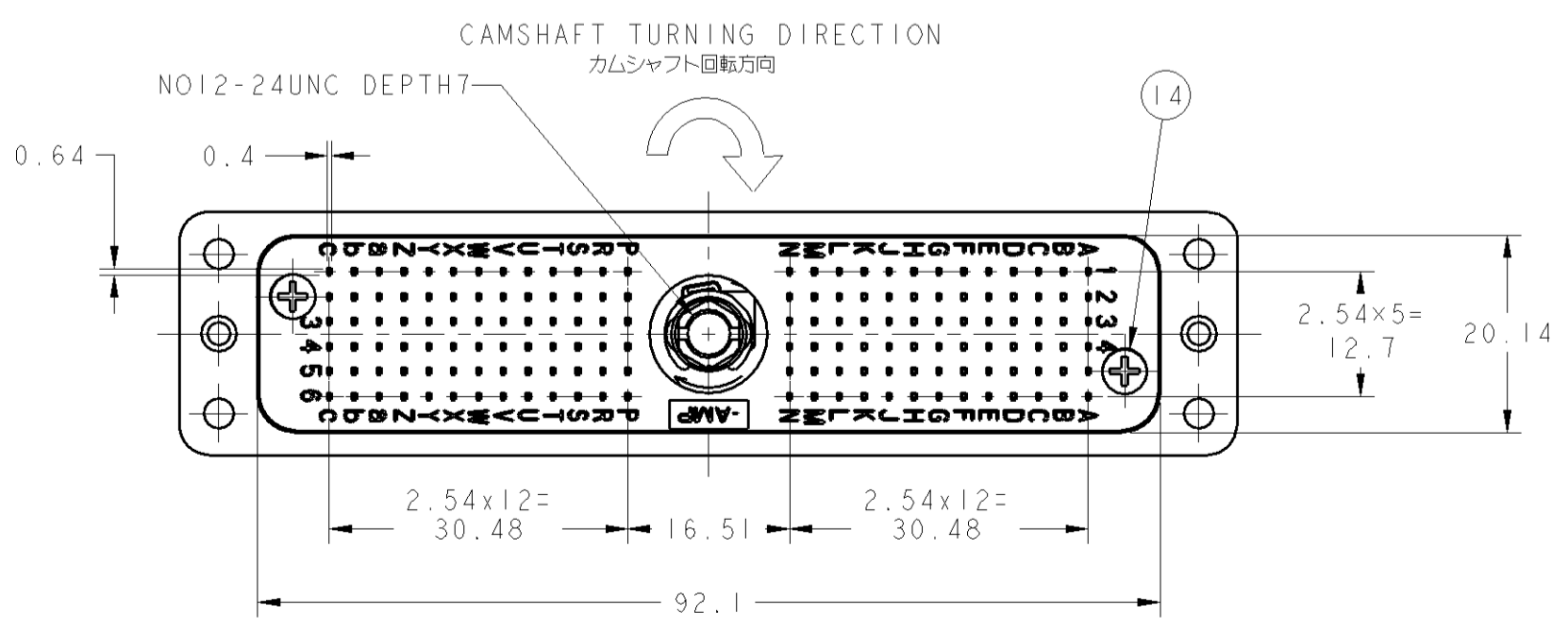
- CAMSHAFT, BY TURING 100° IN THE DIRECTION INDICATED ENGAGES WITH RECEPTACLE
- PLANTING
 MATING AREA : 1.27µm MIN GOLD OVER 1.27µmMIN NICKEL
 SOLDER LEG AREA : GOLD FLASH OVER 1.27µmMIN NICKEL
 OTHERS : 1.27µmMIN
- TOLERANCE
 10 OR LESS : ±0.3
 30 OR LESS THAT IS LARGER THAN 10 : ±0.5
 100 OR LESS THAT IS LARGER THAN 30 : ±0.7



RECOMMEND PANEL HOLE PATTEN
推奨パネル取り付け寸法

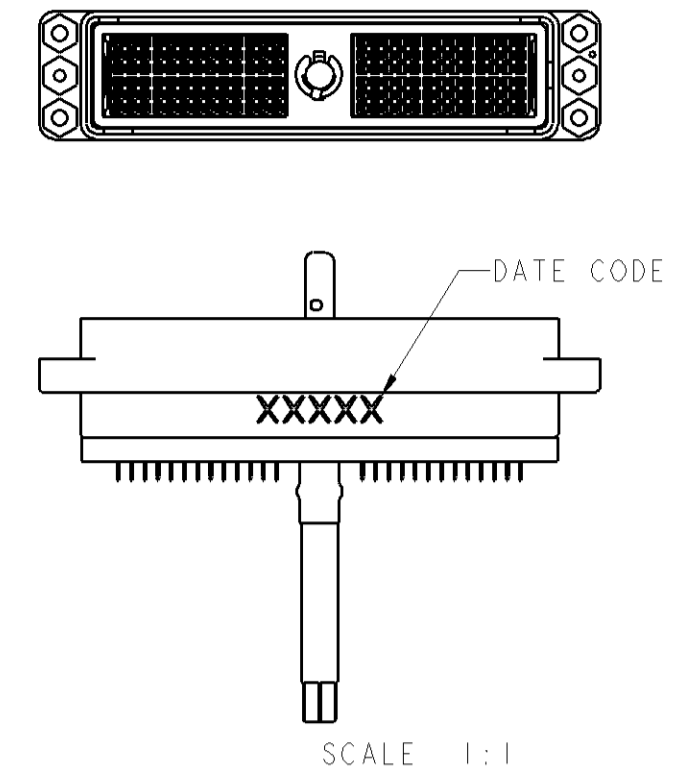
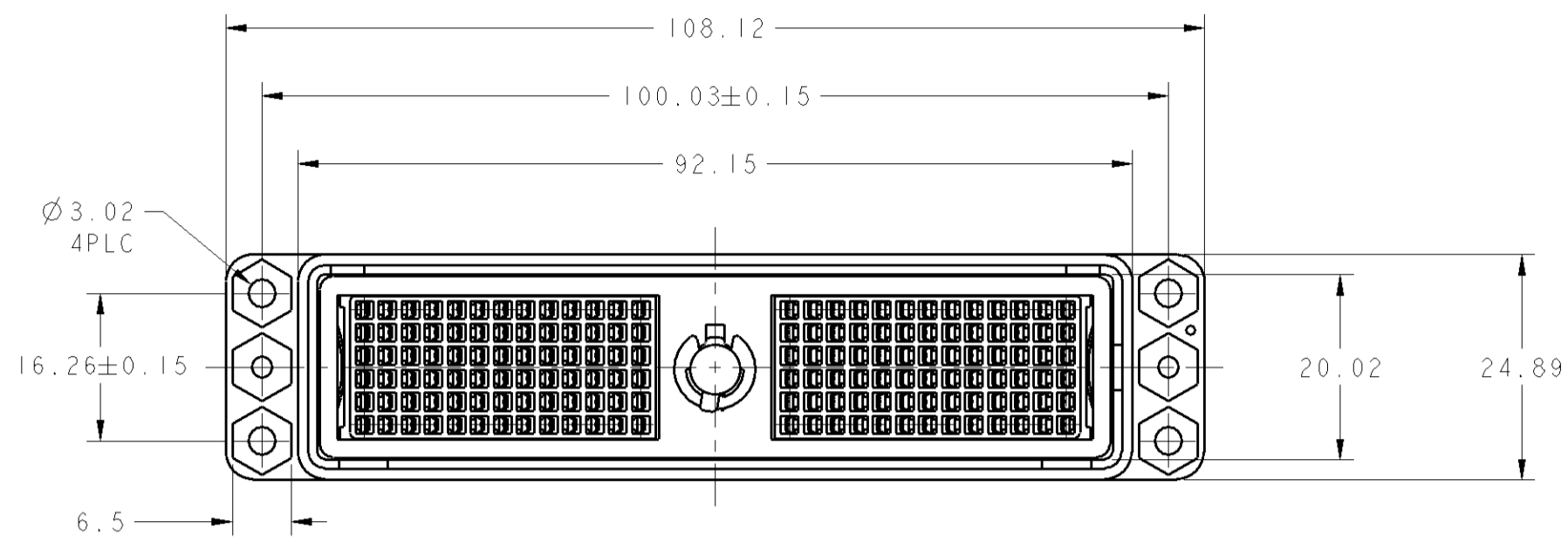
RoHS COMPLIANT

ITEM	名前 DESCRIPTION	数量 QTY	材料 MATERIAL	仕上げ FINISH	備考 REMARK
16	アダプタ スタビライザ ADAPTER STABILIZER	1	合成樹脂 PLASTIC	無し NONE	UL94V-0
15	ヒートシュリンクチューブ HEAT SHRINK TUBING	1	VERSAFIT	無し NONE	
14	タッピングスクリュー TAPPING SCREW L=8	2	鋼 STEEL	3価クロメート TRIVALENT CHROMATE	
13	サポートハウジング SUPPORT HSG	12	合成樹脂 PLASTIC	無し NONE	UL94V-0
12	コンタクト 0.64×0.4 CONTACT	(156)	ベリリウム銅 BERYLLIM COPPER	ニッケル下地金メッキ Au OVER Ni PL	
11	スプリングピン SPRING PIN	1	鋼 STEEL	無し NONE	
10	エクステンションシャフト EXTENSION SHAFT	1	ステンレス鋼 STAINLESS STEEL	無し NONE	
8	リターンコイル RETURN SPRING	2	ステンレス鋼 STAINLESS STEEL	無し NONE	
7	リテーナー RETAINER	1	ステンレス鋼 STAINLESS STEEL	無し NONE	
6	リテーニングリング RETAINING RING	2	ステンレス鋼 STAINLESS STEEL	無し NONE	
5	カムシャフトピン CAM SHAFT PIN	1	ステンレス鋼 STAINLESS STEEL	無し NONE	
4	カム シャフト CAM SHAFT	1	ステンレス鋼 STAINLESS STEEL	無し NONE	
3	ベアリングカム BEARING CAM	2	リン青銅 PHOSPHOR BRONZE	ニッケルメッキ Ni PLATING	
2	アクチュエータ ACTUATOR	2	合成樹脂 PLASTIC	無し NONE	UL94V-0
1	ハウジングプラグアッシー HOUSING PLUG ASSY	1	ナイロン樹脂 NYRON RESIN	無し NONE	UL94V-0

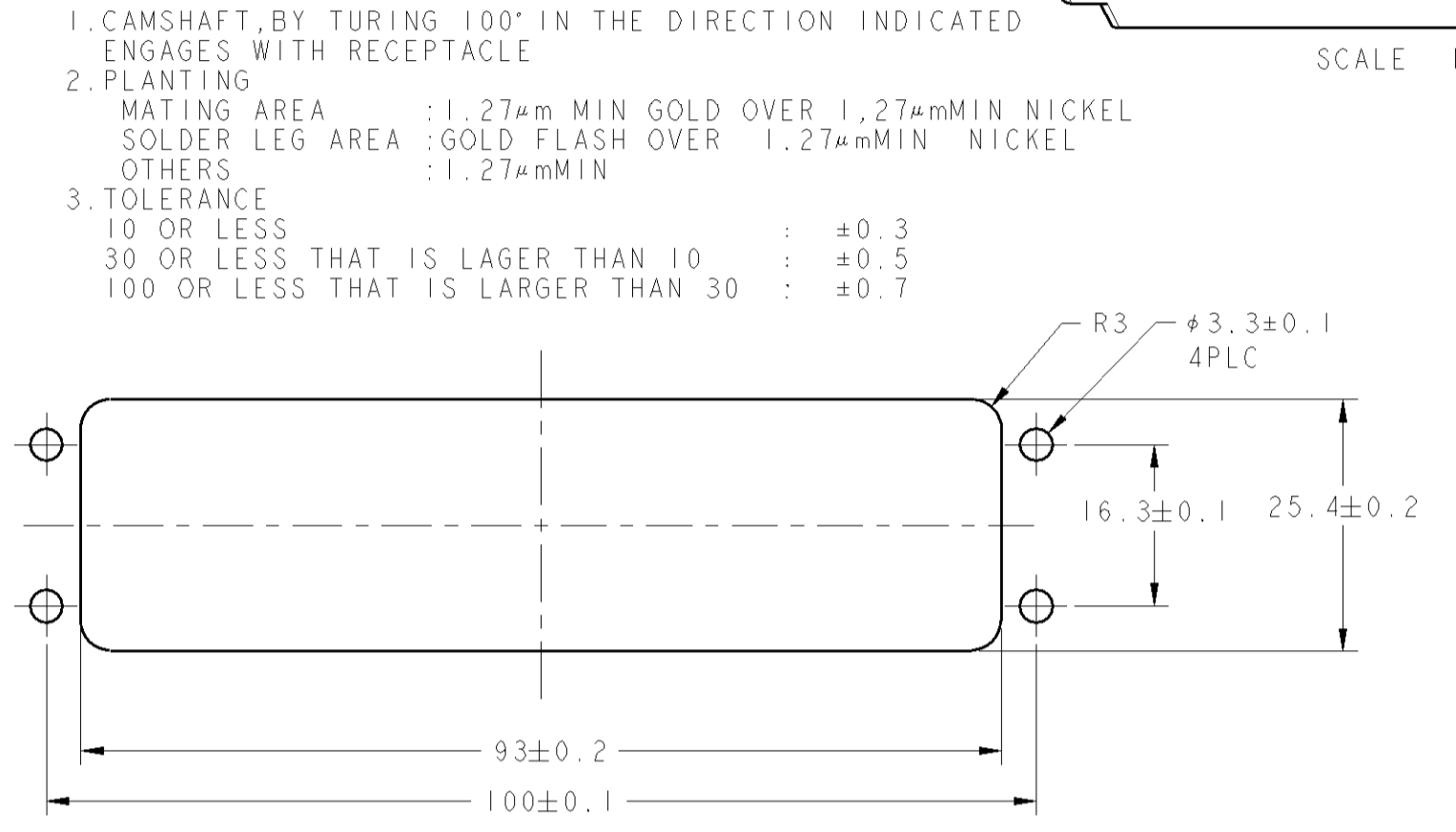
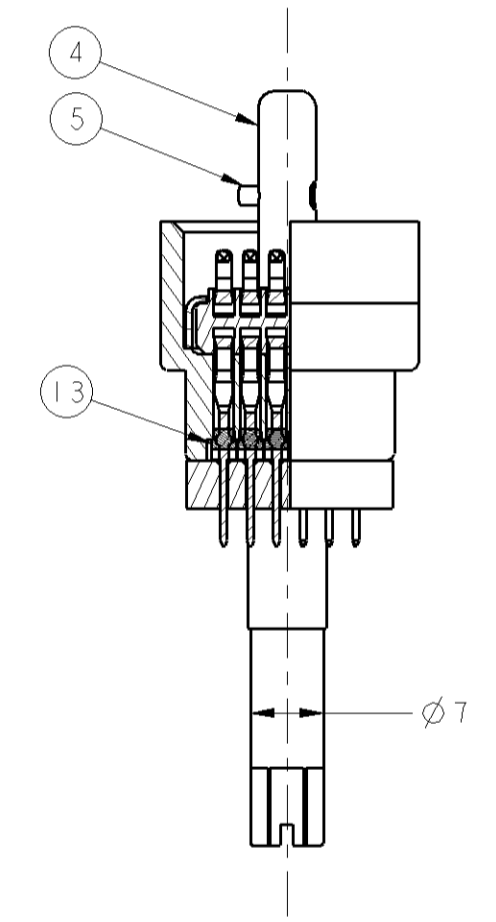
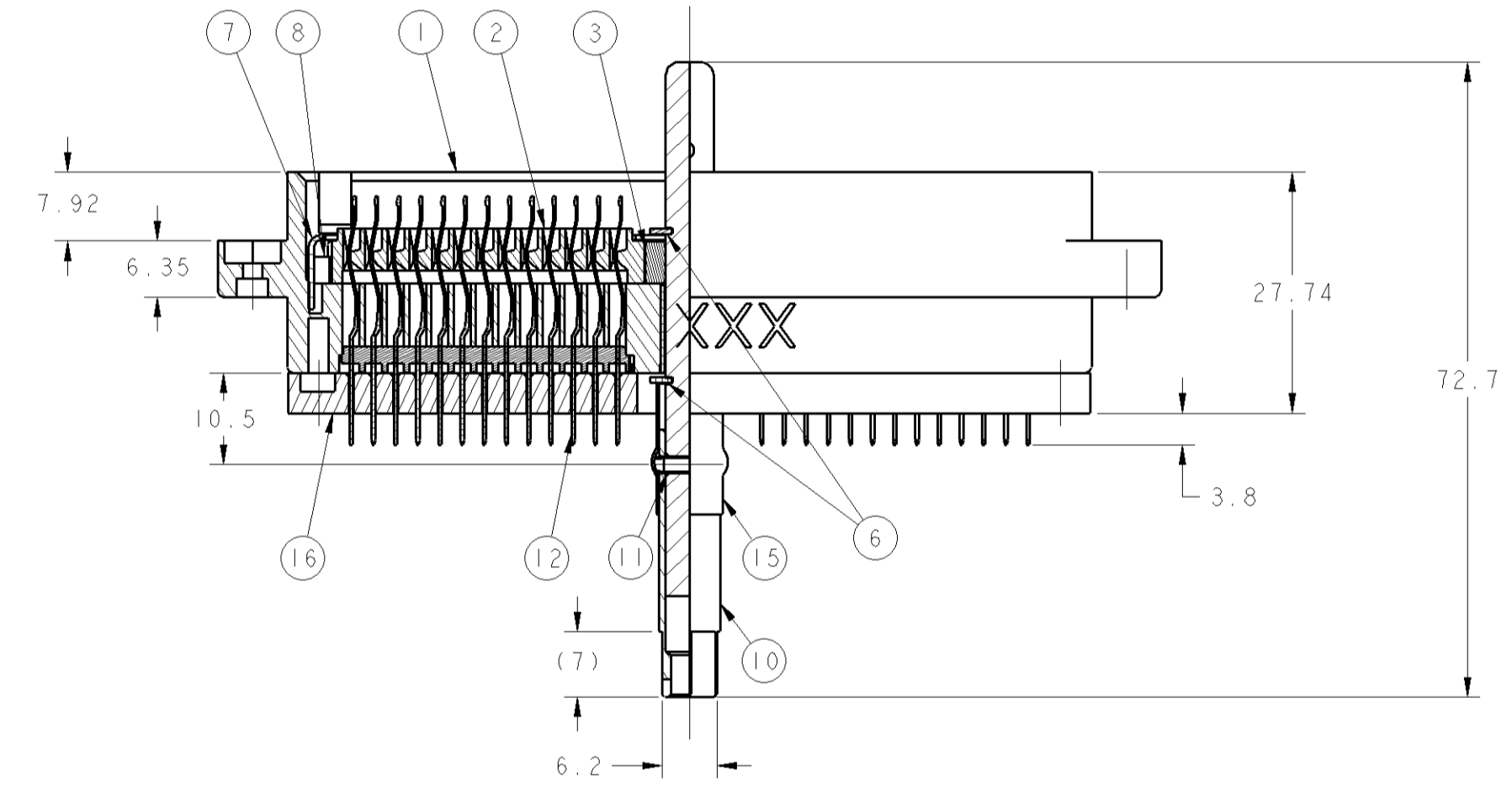
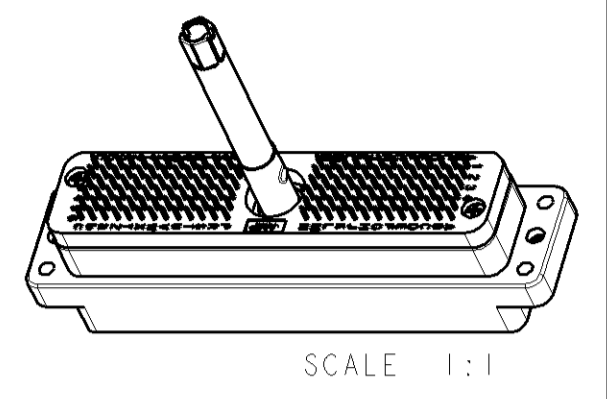


DIMENSIONS: mm		TOLERANCES UNLESS OTHERWISE SPECIFIED: mm		DWN: K. SAKAI 30JAN2006 CHK: E. TAKEMASA 30JAN2006 APVD: M. IIMURA 30JAN2006	
MATERIAL SEE TABLE		FINISH SEE TABLE		NAME: M-2IF CONN PLUG 156P 3.8mm SOLDER TYPE	
WEIGHT: 98g		SCALE: 2:1		SHEET: 1 OF 2	
CUSTOMER DRAWING		DRAWING NO: 6123832		REV: B	

LOC		DIST		REVISIONS			
J	-	P	LYR	DESCRIPTION	DATE	OWN	APPD
				SEE SHEET 1			



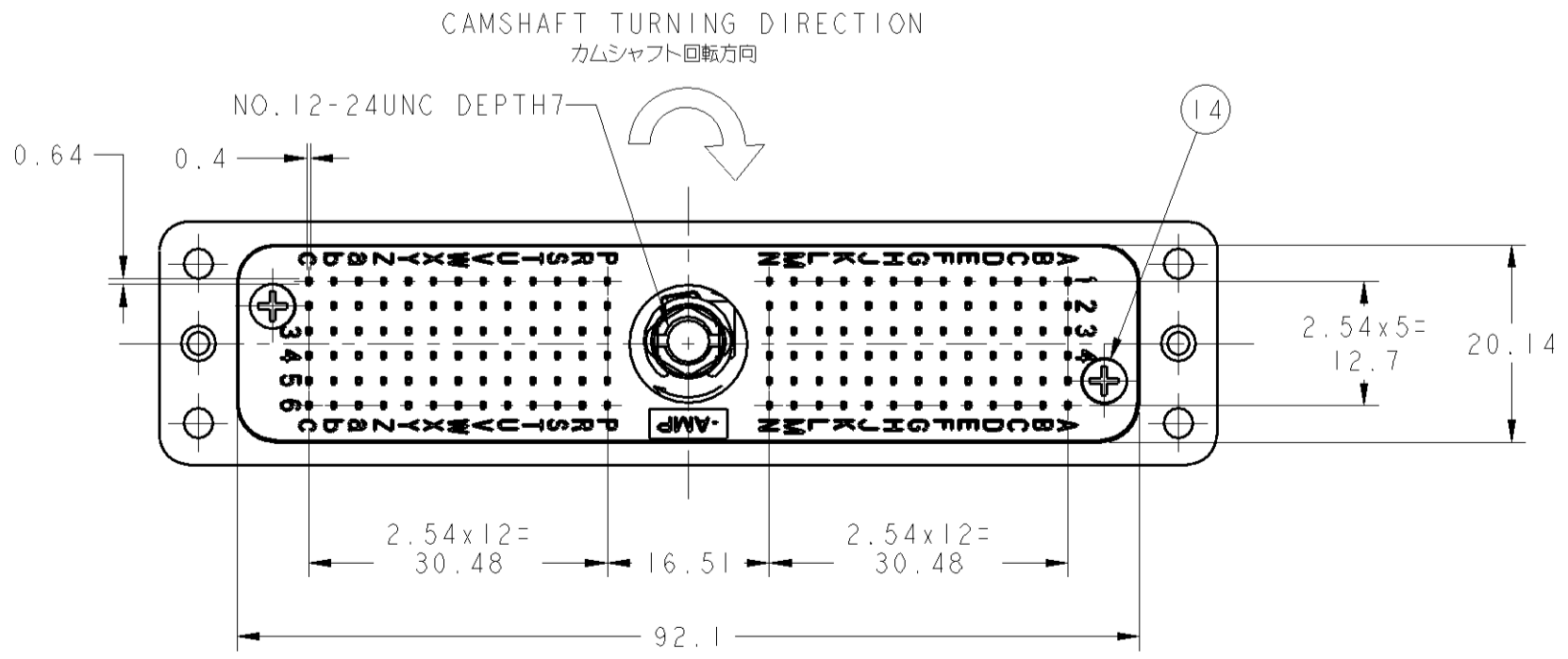
- カムシャフトは図示の方向に100°回転させる事によりリセプタクル側とカム合状態となる。
- めっき
 接続部 : ニッケル下地1.27μmMINの上に金1.27μmMIN
 半田付部 : ニッケル下地1.27μmMINの上に金フラッシュ
 その他 : ニッケル1.27μmMIN
- 公差
 10以下 : ±0.3
 10を越え30以下 : ±0.5
 30を越え100以下 : ±0.7



- CAMSHAFT, BY TURNING 100° IN THE DIRECTION INDICATED ENGAGES WITH RECEPTACLE
- PLANTING
 MATING AREA : 1.27μm MIN GOLD OVER 1.27μmMIN NICKEL
 SOLDER LEG AREA : GOLD FLASH OVER 1.27μmMIN NICKEL
 OTHERS : 1.27μmMIN
- TOLERANCE
 10 OR LESS : ±0.3
 30 OR LESS THAT IS LARGER THAN 10 : ±0.5
 100 OR LESS THAT IS LARGER THAN 30 : ±0.7

RoHS COMPLIANT

ITEM	名前 DESCRIPTION	数量 QTY	材料 MATERIAL	仕上げ FINISH	備考 REMARK
16	アダプタ スタビライザ ADAPTER STABILIZER	1	合成樹脂 PLASTIC	無し NONE	UL94V-0
15	ヒートシュリンクチューブ HEAT SHRINK TUBING	1	VERSAFIT	無し NONE	
14	タッピングスクリュー TAPPING SCREW L=8	2	鋼 STEEL	3価クロメート TRIVALENT CHROMATE	
13	サポートハウジング SUPPORT HSG	12	合成樹脂 PLASTIC	無し NONE	UL94V-0
12	コンタクト 0.64x0.4 CONTACT	(156)	ベリリウム銅 BERYLLIUM COPPER	ニッケル下地金メッキ Au OVER Ni PL	
11	スプリングピン SPRING PIN	1	鋼 STEEL	無し NONE	
10	エクステンションシャフト EXTENSION SHAFT	1	ステンレス鋼 STAINLESS STEEL	無し NONE	
8	リターンスプリング RETURN SPRING	2	ステンレス鋼 STAINLESS STEEL	無し NONE	
7	リテーナー RETAINER	1	ステンレス鋼 STAINLESS STEEL	無し NONE	
6	リテイニングリング RETAINING RING	2	ステンレス鋼 STAINLESS STEEL	無し NONE	
5	カムシャフトピン CAM SHAFT PIN	1	ステンレス鋼 STAINLESS STEEL	無し NONE	
4	カム シャフト CAM SHAFT	1	ステンレス鋼 STAINLESS STEEL	無し NONE	
3	ベアリングカム BEARING CAM	2	リン青銅 PHOSPHOR BRONZE	ニッケルメッキ Ni PLATING	
2	アクチュエータ ACTUATOR	2	合成樹脂 PLASTIC	無し NONE	UL94V-0
1	ハウジングプラグアッシー HOUSING PLUG ASSY	1	ナイロン樹脂 NYLON RESIN	無し NONE	UL94V-0



TYCO ELECTRONICS CORPORATION
 DIMENSIONS: mm
 TOLERANCES UNLESS OTHERWISE SPECIFIED:
 ± PLG ±
 ± PLG ±
 ± PLG ±
 ± PLG ±
 ANGLE ± 3°
 MATERIAL SEE TABLE
 FINISH SEE TABLE

DWN: K. SAKAI 30JAN2006
 CHK: E. TAKEMASA 30JAN2006
 APVD: H. YAMAMURA 30JAN2006
 NAME: M-2IF CONN
 PRODUCT SPEC: 108-5483
 APPLICATION SPEC

Tyco Electronics Corporation
 Kawasaki, Japan

SIZE: A1
 CAGE CODE: 6123832
 DRAWING NO: 6123832
 WEIGHT: 101g
 CUSTOMER DRAWING

SCALE: 2:1
 SHEET: 2 OF 2
 REV: B