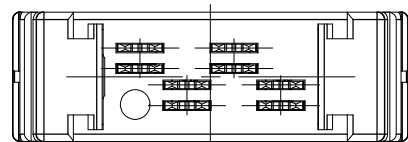
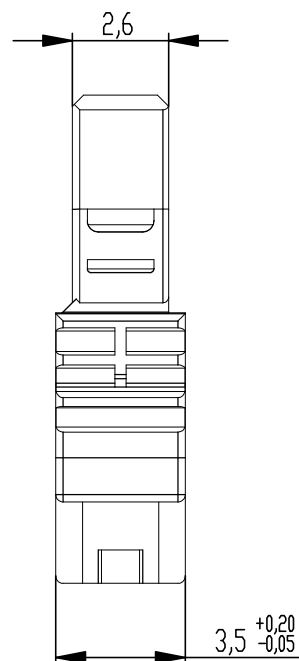
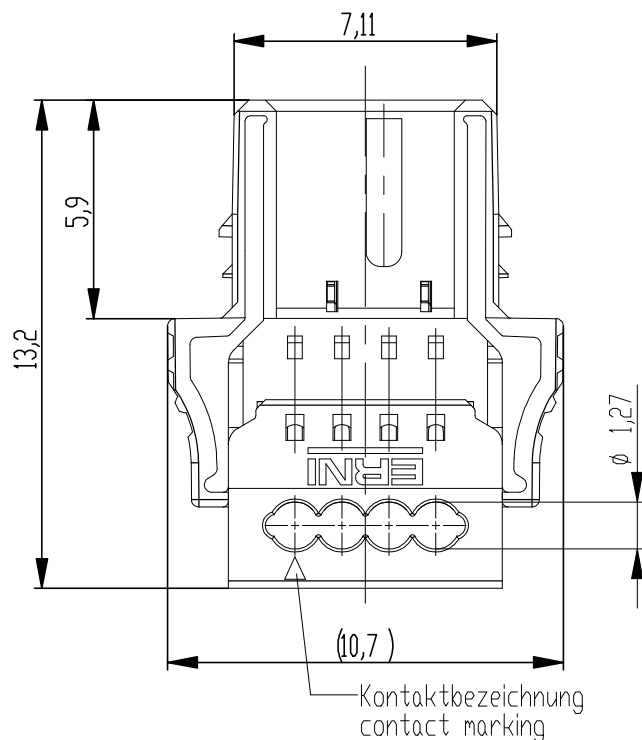
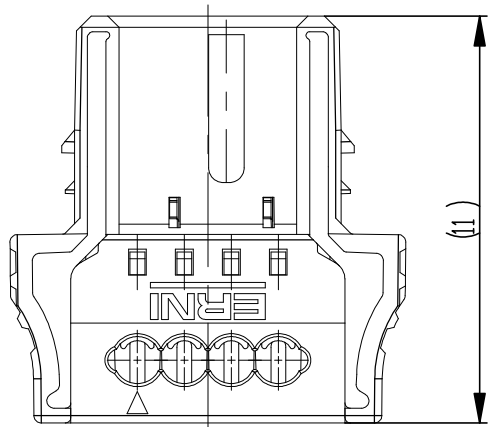


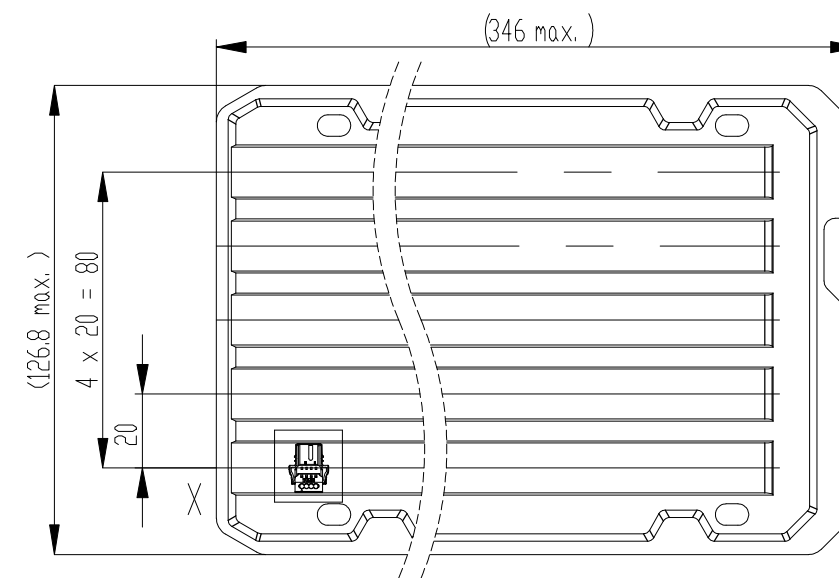
Leitungsführung offen (Anlieferungszustand)
with opening cable guide mounted (state at time of supply)



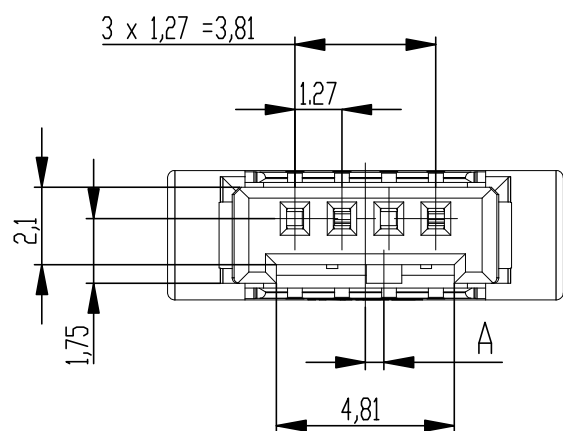
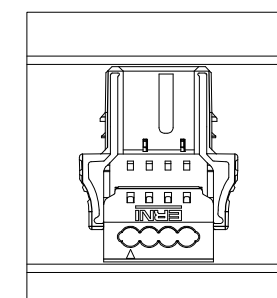
Leitungsführung geschlossen
cable guide pressed on



Verpackt in Tray - tray packaging
Verpackungseinheit 145 Stück - packaging unit 145 pcs



Einzelheit X / detail X
M 2:1 / scale 2:1



Wiedergabe sowie Vervielfältigung dieses Dokuments, Verwertung und Mitteilung seines Inhalts sind verboten, soweit ausdrücklich gestattet. Zuwiderhandlungen verpflichten zu Schadenersatz. Alle Rechte für den Fall der Patent-, Gebrauchsmuster- oder Geschmacksübertretung vorbehalten. The reproduction, distribution and utilization of this document as well as the communication of its contents to others without express authorization is prohibited. Offenders will be held liable for the payment of damages. All rights reserved in the event of the grant of a patent, utility model or design.

Die deutsche Version dieser Zeichnung dient nur zur Erleichterung der Übersetzung. Bei Abweichungen von dem englischen Original gilt das englische Original. The german version of this drawing has been offered for convenience only and may deviate from the english original. In case of any deviation the English version shall prevail.

524424-E		rot red	1,5	
524423-E		grün green	1,5	
524422-E		blau blue	0,5	
524421-E		schwarz black	0,5	
Ident-Nr. part-no.	Codierung coding	Farbe colour	A	Bemerkung remark

Dimension no.	Tolerances Dim. for Information ISO 8015	 All Dimensions in mm	Scale 5:1 Material
Customer drawing: THIS DRAWING IS A CONTROLLED DOCUMENT.	Subject to modification without prior notice. Drawing will not be updated.	ERNI-MicroBridge Female Cable Outlet 90 IDC Type 2 04pin 0,35mm ²	
c Index	08.02.2022 Date	TE Connectivity	524420-E I A3
		Class	MCBP