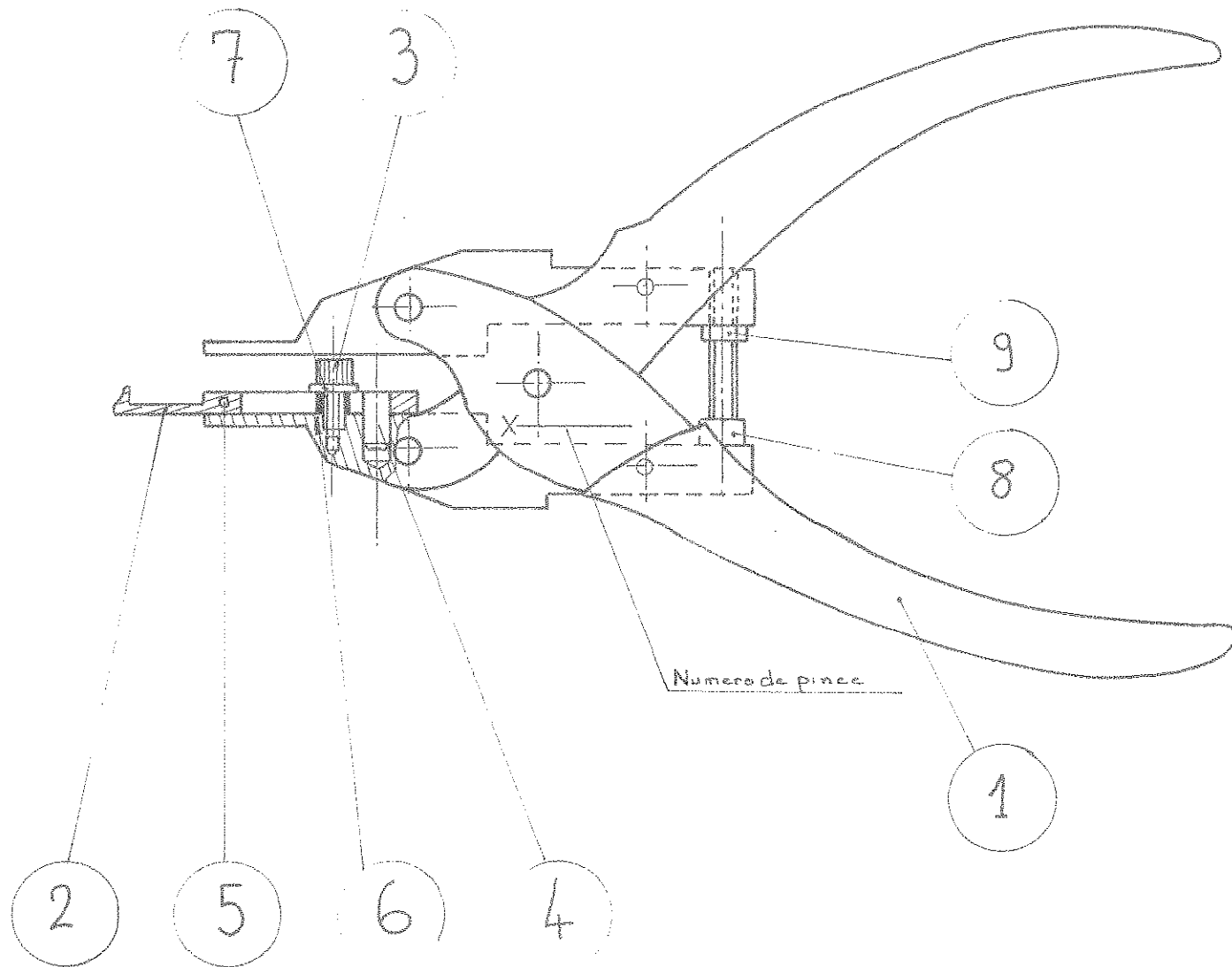


LES COTES SONT DONNEES EN mm ET NE DOIVENT PAS ETRE RELEVES A L'ECHELLE SUR LE DESSIN



Q	ME 301	TR 401	ME 301	572 J	NUMERO	DESIGNATION	OBSERVATIONS	REP
	1	1	1	A	21018-5	Ecrou		9
	1	1	1	A	2-21000-4	Vis six pans creux		8
	1	1	1	*	24088-2	Rondelle		7
	1	1	1	A	481144-1	Entretoise		6
	1	1	1	*	monté dans le doigt extr <sup>①</sup>	Goupille		5
	1	1	1	*	monté dans la mâchoire sup <sup>②</sup>	Goupille		4
	1	1	1	*	6-21000-2	Vis		3
	1	*	*	A	481113-3	Doigt extraction		2
	*	1	*	A	481113-2	Doigt extraction		2
	*	*	1	A	481113-1	Doigt extraction		2
	1	1	*	A	481282.2	Pince		1
	*	*	1	A	481282.1	Pince		1
	3	2	1					

IND	CHANGEMENT	DES	VER	DATE


© 1968 AMP DE FRANCE. ALL RIGHTS RESERVED. TOUTES LES DROITS RESERVEES PAR PATENTS ET/OU PATENTS PENDING.		DESSIN CLIENT UNIQUEMENT POUR REFERENCES	
DESSINE 22 VII 74	MATIERE ET FINITION		AMP DE FRANCE 95 PONTOISE
VERIFIE	DIMENSIONS SAUF INDICATION ± 0.1    ± 0.10	ISOLANT TYPE	CLASSE
APPROUVE	ECHELLE 1/1	LOC F B	NO C 481 111
DESCRIPTION		PINCE	EXTRACTION
481 111	481 111	481 111	REV O

70