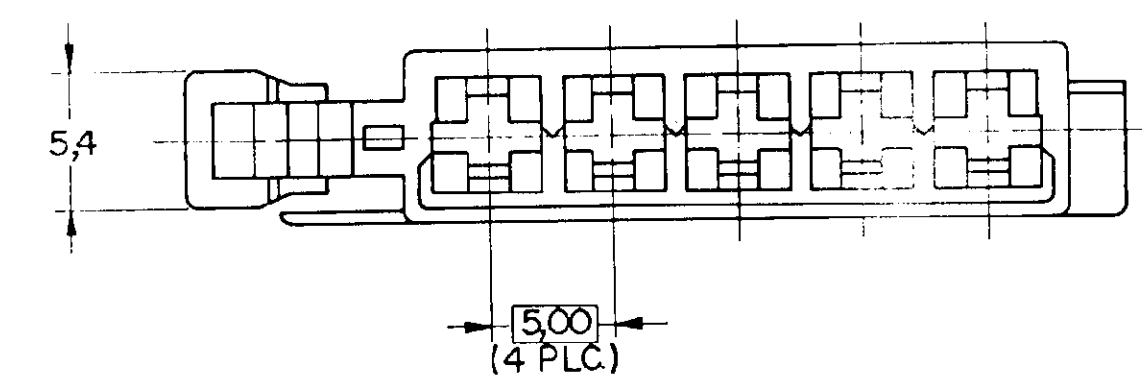
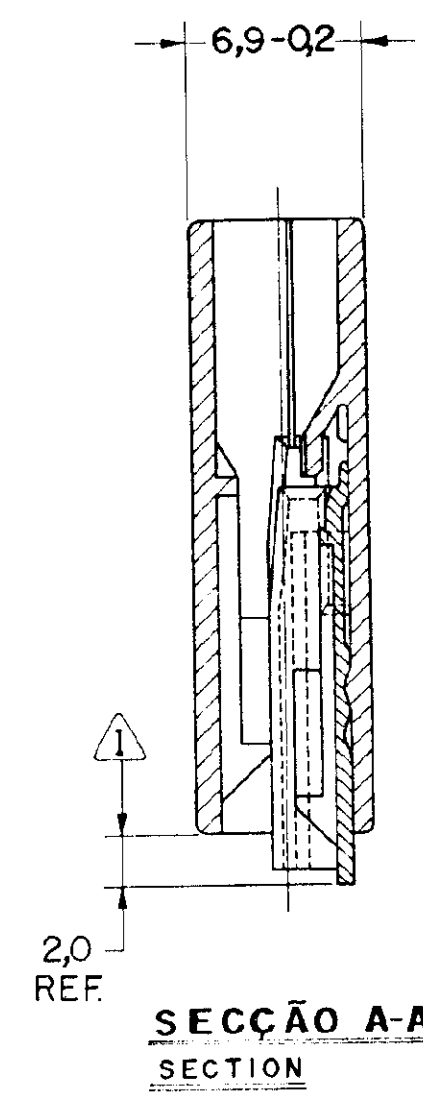
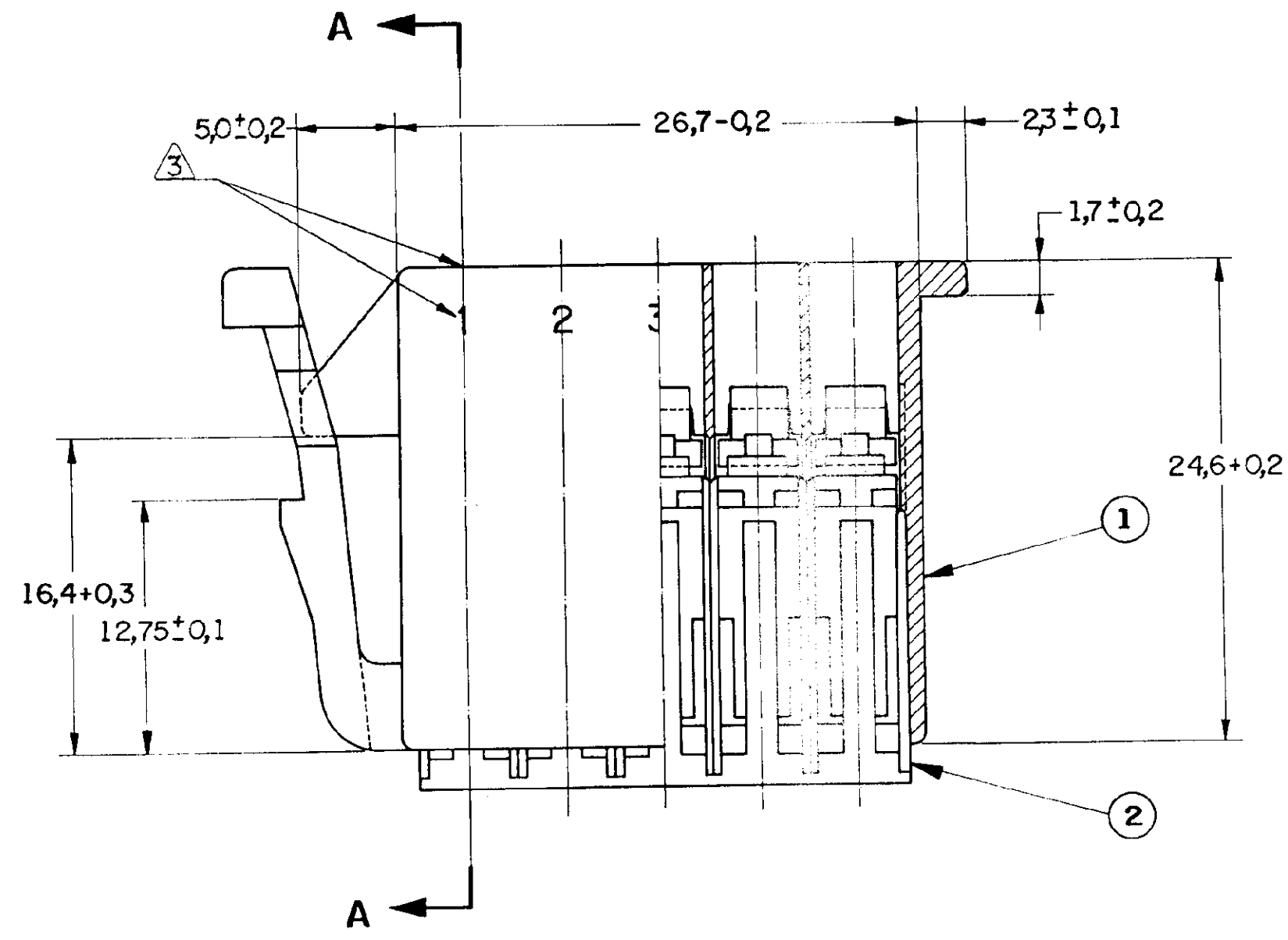


C 444 263 1 1

DWG NO	444 263	DO NOT SCALE	<b>METRIC</b>		3rd ANGLE PROJECTION
	-1	DIMENSIONS IN mm.			
REQ PER ASSY	ITEM	DESCRIPTION	MATERIAL	FINISH	
	1	03,5 POSN. JR. POWER TIMER	P.A 6.6	PRETO / BLACK	
	2	SPACER, 5 POSN. JR. P. TIMER	P.A 6.6	AMARELO / YELLOW	



- ⚠️ - OS ITENS 1 E 2 SÃO FORNECIDOS COMO MOSTRADO.
- 2 - GRAVAÇÕES QUE DEVERÃO CONSTAR:
- MARCA REGISTRADA AMP.
  - CÓDIGO DO PAÍS PRODUTOR.
  - PAÍS PRODUTOR.
  - MARCA REGISTRADA AUTOLATINA.
  - NÚMERO DA PEÇA AMP.
  - NÚMERO DA PEÇA AUTOLATINA.
  - IDENTIFICAÇÃO DA CAVIDADE.
  - SIGLA DO MATERIAL CONFORME NORMA VDA 260.
- ⚠️ - IDENTIF. DE CIRCUITO EM ALTO RELEVO OU TEXTURIZADO.
- ⚠️ - ITENS 1 AND 2 ARE SUPPLIED AS SHOWN.
- 2 STAMP THAT MUST BE EVIDENT.
- AMP TRADEMARK.
  - MANUFACTURER COUNTRY CODE.
  - MANUFACTURER COUNTRY.
  - AUTOLATINA TRADEMARK.
  - AMP PART NUMBER.
  - AUTOLATINA PART NUMBER.
  - CAVITY IDENTIFICATION.
  - MATERIAL SYMBOL ACCORDING TO VDA 260.
- ⚠️ - CIRCUIT IDENTIFICATION ON RAISED NUMBERS TEXTURIZED.

FINISH		MATERIAL		PART NUMBER	
THIS DRAWING IS UNPUBLISHED. RELEASED FOR PUBLICATION.					
C. COPYRIGHT 1983 BY AMP DO BRASIL LTDA S.P. ALL INTERNATIONAL RIGHTS RESERVED. AMP PRODUCTS MAY BE COVERED BY US AND FOREIGN PATENTS AND/OR PATENTS PENDING.					
TOLERANCES UNLESS OTHERWISE STATED			INS DIA RANGE	WIRE RANGE	SCALE
DEC 20,3					
ANGLES 21°					
DR N.C. LAPRESA 02 - JUN - 93			<b>AMP</b> AMP do BRASIL LTDA. São Paulo, Brasil		
CHK 11.05 AND 26 JUN 93			DESCRIPTION HOUSING ASSY, 5 POSN., JR. POWER TIMER		
A REVISADO	060-94	NOL 22 FEB 94	DE	A2 DWG NO C 444 263	
0 ERG P32-29070	DR/CHK	DATE	APP	SHEET 1 OF 1	
ISS REVISION RECORD		ECH	CHK	DATE	