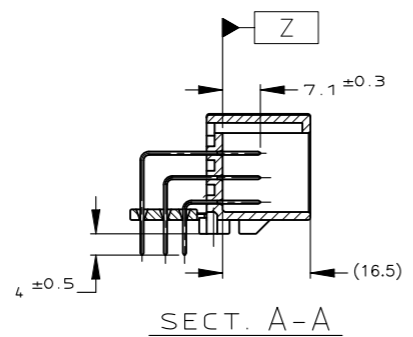
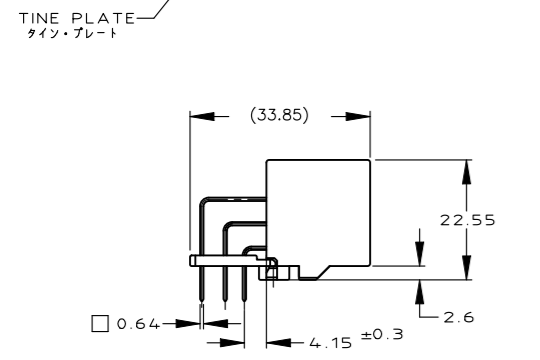
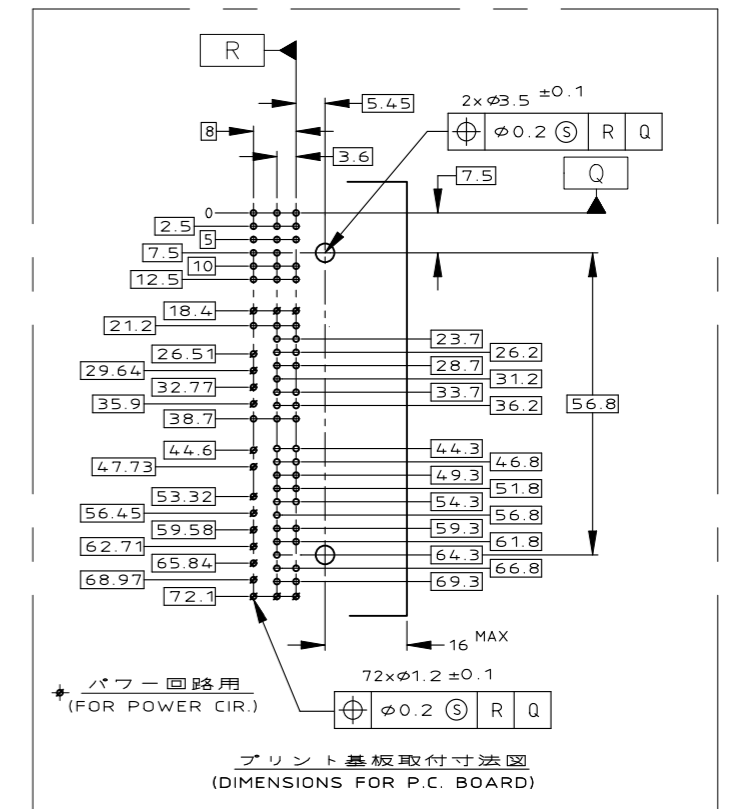
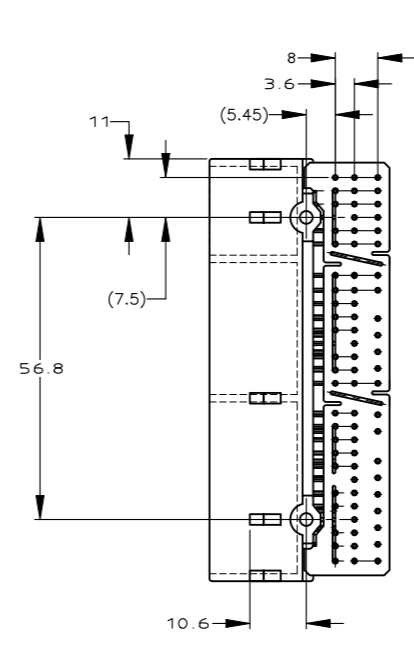
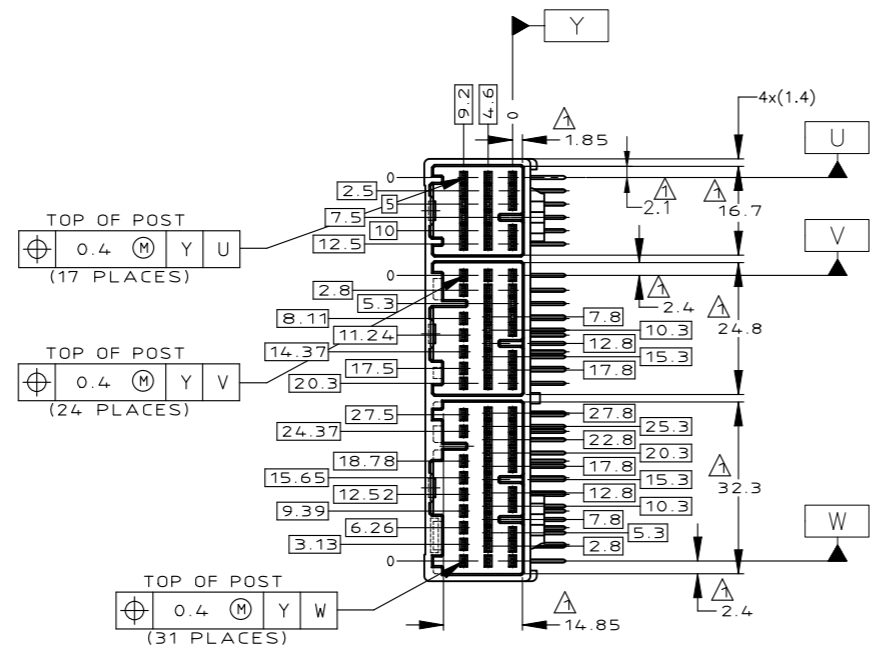
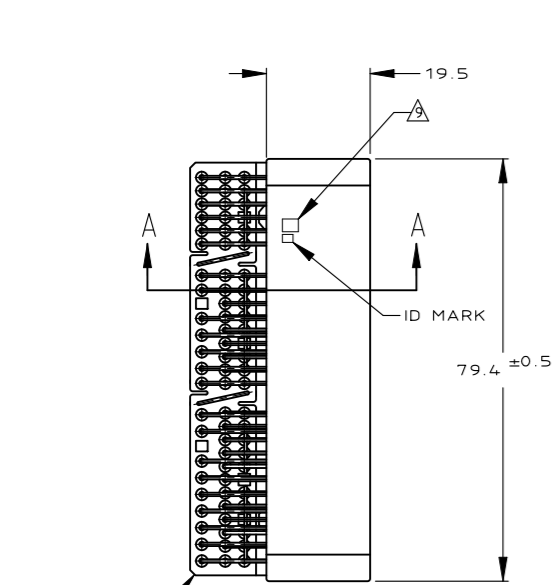
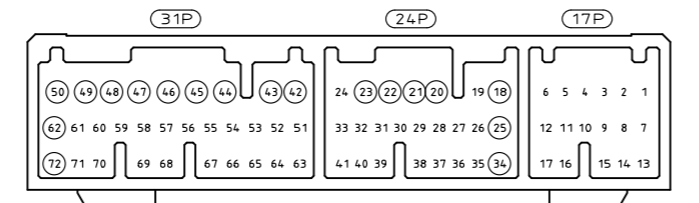


REVISIONS					
P	LTR	DESCRIPTION	DATE	DWN	APVD
	C4	REVISED	ECR-23-185274	16SEP2023	AG RK



- △ MEASURED AT THE SECTION 2mm FROM Z.
- △ DETAIL OF CONTACTS ; SEE FIG 1
- △ CIRCUIT NUMBERS ; SEE FIG 1
- 4. PART NO OF PLUG HOUSINGS TO BE MATED
17P; 353027
24P; 353029
31P; 353031
- 5. RECOMMENDED SCREW: PAN-HEADED, TYPE 2 TAPPING SCREW OF 3DIA X 6LEN(MAX) (JIS B1115, B1122).
- 6. FASTENING TORQUE FOR SCREW: 0.392N・m MAX.
- △ TINE PLATE COLOR ; NATURAL
- ~~△ OUTER PACKING OF PN 1123038; CARTON BOX~~
- △ MARKING FOR DISCERNMENT OF THE CONTACTS FINISH; SEE TABLE
- △ Z面より2mmの位置で測定
- △ コンタクト構成; FIG 1 参照
- △ 回路番号; FIG 1 参照
- 4. 嵌合相手ハウジング型番
17P; 353027
24P; 353029
31P; 353031
- 5. 推奨取付ねじ: JIS B1115、B1122タッピングねじ、なべ2種 呼び径3、長さ6以下
- 6. ねじ締付トルク: 0.392N・m MAX
- △ タイン・プレートの色は、自然色
- ~~△ PN 1123038 の外箱は段ボール箱仕様~~
- △ コンタクト仕上識別用マーク; 表参照

ACTIVE	108-5529	PLASTIC BOX 通い箱	PLASTIC TUBE プラスチックチューブ	21	SELECTIVE-TIN (MATTE)	SELECTIVE GOLD x 13	32,33,55,58-61	NATURAL	2-5353830-1
		PLASTIC BOX 通い箱	PLASTIC TUBE プラスチックチューブ	5	SELECTIVE-TIN (MATTE)	SELECTIVE GOLD x 3	39,57,59		
PAPER BOX ダンボール	PLASTIC TUBE プラスチックチューブ	5	SELECTIVE-TIN (MATTE)	SELECTIVE GOLD x 3	39,57,59	NATURAL	353830-7		
PLASTIC BOX 通い箱	PLASTIC TUBE プラスチックチューブ	01	SELECTIVE-TIN (MATTE)	SELECTIVE-TIN (BRIGHT) x 72	---	NATURAL	353830-6		
PAPER BOX ダンボール	PLASTIC TUBE プラスチックチューブ	4	SELECTIVE-TIN (MATTE)	SELECTIVE-TIN (BRIGHT) x 72	---	NATURAL	353830-5		
PAPER BOX ダンボール	PLASTIC TUBE プラスチックチューブ	5	SELECTIVE-TIN (MATTE)	SELECTIVE GOLD x 13	32,33,55,58-61	NATURAL	353830-4		
ACTIVE	SEE CUSTOMER DRAWING 353830-3								353830-3
ACTIVE	108-5673	PAPER BOX ダンボール	PLASTIC TUBE プラスチックチューブ	3	PRE-TIN x 72	---	NATURAL	1123038-2	
ACTIVE	108-5529	PAPER BOX ダンボール	PLASTIC TUBE プラスチックチューブ	0	SELECTIVE-TIN	PRE-TIN x 72	---	NATURAL	1123038-1
STATUS	PRODUCT SPEC 製品規格	OUTER 外装	INNER 内装	MARK △	半田付け部 SOLDERING SIDE	接触部側 CONTACT SIDE	GOLD PLATED CIRCUIT NO (金めっき回路番号) △	COLOR (色) △	PART NO (型番)
		PACKING STYLE 梱包形態			コンタクト仕上 FINISH OF TAB				



△ FIG 1 CIRCUIT NUMBERS (×): FOR POWER CIRCUIT (パワー回路用)

DIMENSIONS: mm		TOLERANCES UNLESS OTHERWISE SPECIFIED:	
0 PLC	±	4 PLC	±
1 PLC	±	ANGLES	±
2 PLC	±	FINISH	SEE TABLE
3 PLC	±		
4 PLC	±		

THIS DRAWING IS A CONTROLLED DOCUMENT.

DWN: K.FURUYAMA 04APR01
CHK: N.SAI 04APR01
APVD: N.SAI 04APR01

TE Connectivity

040 III HIGH DENSITY CONNECTOR 72POSITION CAP HOUSING ASSEMBLY

WEIGHT: 24.2 g

SIZE: A2 CAGE CODE: 00779 C-353830

CUSTOMER DRAWING SCALE: 1:1 SHEET: 1 of 1 REV: C4