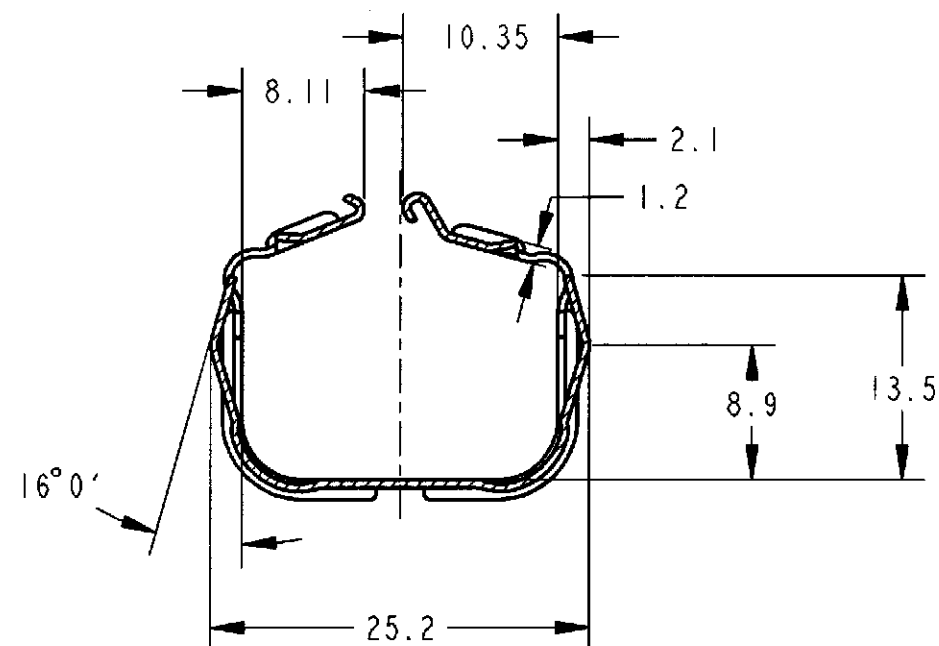
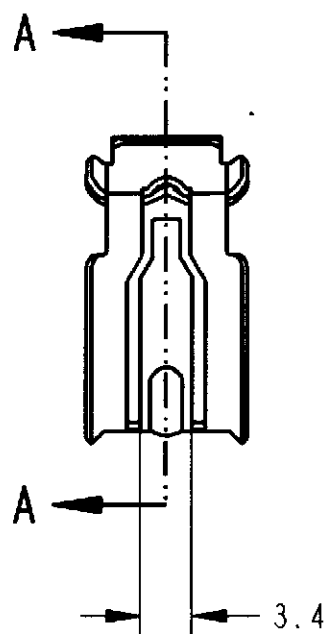
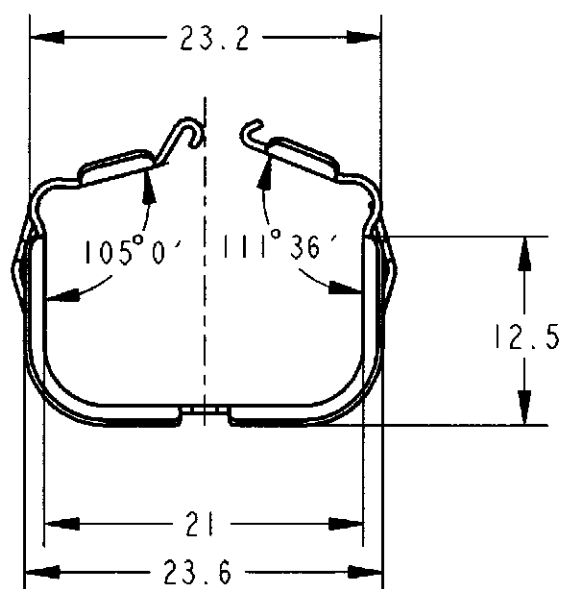
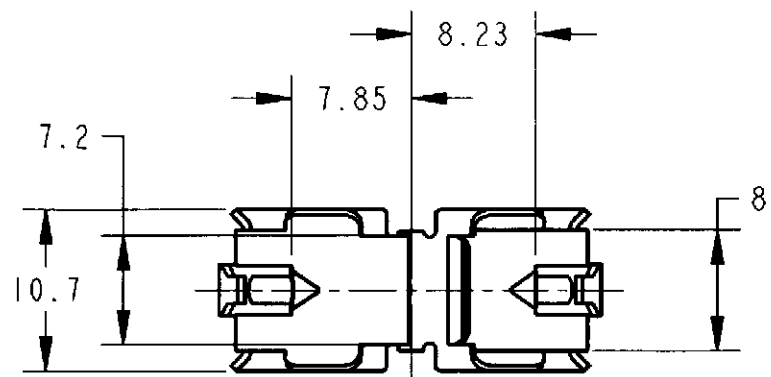
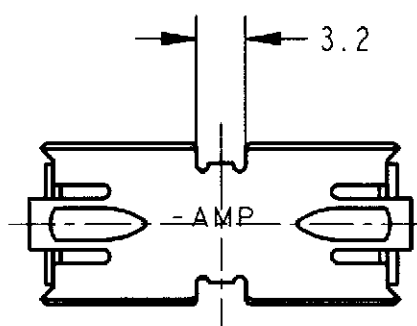


P	LTR	DESCRIPTION	ECN	DATE	DWN	APVD
0		RELEASED	FJ00-1044-97	25DEC97	K.M	S. I
A		REVISED	FJ00-0164-98	30Jan98	K.M	82



断面 A-A



- 1 HID SOCKET SUB-ASS'Y(P/N ; 0-353812-2)
に支障なくアッセンブリできること。
- 2 取扱説明書 : 411-5817

NONE	0-353819-1
FINISH	PART NO.
WIRE RANGE 適合電線断面積	INSULATION DIA 被覆外径

THIS DRAWING IS A CONTROLLED DOCUMENT FOR AMP INCORPORATED. IT IS SUBJECT TO CHANGE AND THE CONTROLLING ENGINEERING ORGANIZATION SHOULD BE CONTACTED FOR THE LATEST REVISION.		DWN K. MIYAKE 25DEC97
DIMENSIONS: 単位: 英 mm		CHK K. YUASA 25DEC97
TOLERANCES UNLESS OTHERWISE SPECIFIED: 一般公差 10 > : ±0.2 30 > : ±0.25 100 > : ±0.3 ANGLE : ±3°		APVD S. ISOHATA 25DEC97
MATERIAL 材料 SUS 304		PRODUCT SPEC 製品規格 108-5573
FINISH 仕上 ---		APPLICATION SPEC 取付適用規格 --
		WEIGHT 2.66g

AMP		日本エー・エム・ピー株式会社 Kawasaki, Japan	
NAME 名称 SHIELD RING シールド・リング			
SJZE A3	CAGE CODE 00779	DRAWING NO 番号 353819	RESTRICTED TO ---
SCALE 尺度 2:1		SHEET 1	OF 1
CUSTOMER DRAWING		REV A	

- 1 TO BE ASSEMBLED SMOOTHLY WITH
HID SOCKET SUB-ASS'Y(P/N ; 0-353812-2)
- 2 INSTRUCTION SHEET : 411-5817