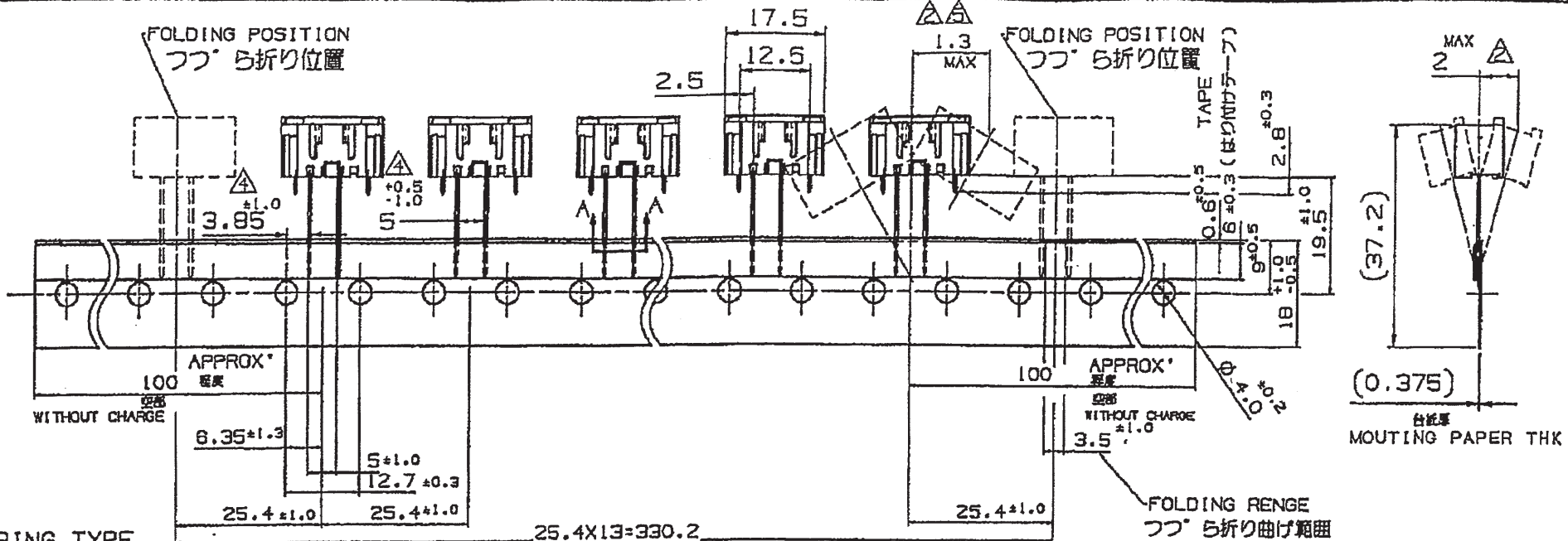


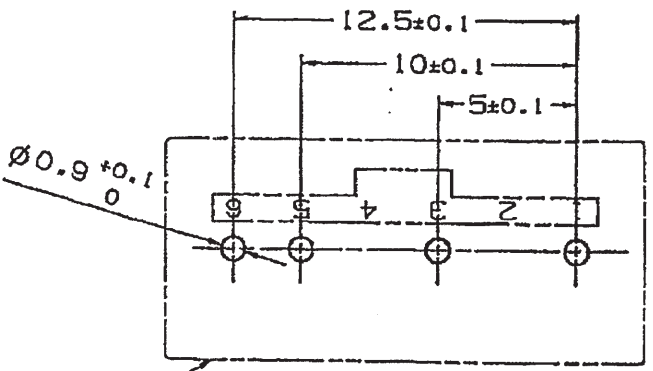
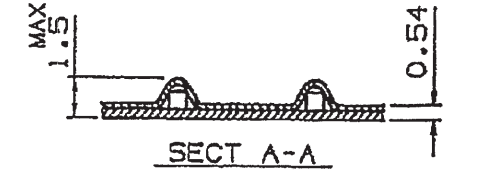
NUMBER C-353555

FORM 13-D ANGLE PROJECTION

METRIC



- 注記
- ① 累積ピッチ公差は20ピッチで±1.0mmとする。
  - ② 測定位置はコネクタ端面とする。
  - ③ はり付けテープは台紙からはみ出さないこと。
  - ④ 測定位置はテーピングの上端とし、リード線の中心線との間隔とする。
  - ⑤ 12.7PITCH 寸法の中心値を基準とする。
  - ⑥ 表1参照のこと
- NOTE:
- ① ACCUMULATING TOLERANCE: ±1.0mm/20 PITCH
  - ② MEASURING POINT: CONN END
  - ③ TAPE MUST NOT PROTRUDE FROM MOUNTING PAPER
  - ④ MEASURING POINT, THE TOP OF TAPING AND THE CENTER LINE OF LEAD WIRE IN BETWEEN
  - ⑤ BE BASED ON THE CENTER 12.7mm PITCH DIMENSION
  - ⑥ SEE TABLE!



コネクタ外形  
CONN. EXTERNAL FORM  
ON TAPING APPLICABLE P.C.B MOUNTING LAYOUT  
ラジアルテーピング推奨基板加工寸法  
(適用基板厚 1.0-1.6mm)  
(APPLICABLE P.C.B THICKNESS, 1.0-1.6mm)

OBSOLETE	自然色 NATURAL	450	4	353555-1
OBSOLETE	黒色 BLACK	450	4	353555-8
	色 COLOUR	数量 (個) QTY	個数 Pos	テーピング仕様型番 ON TAPING P/N

TAPING TYPE  
テーピング仕様

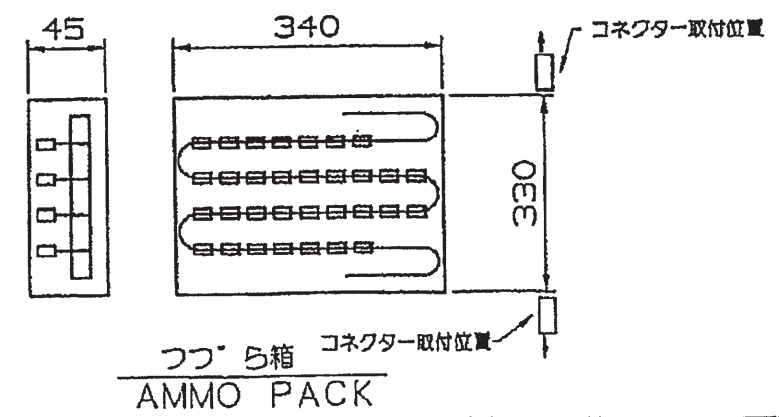
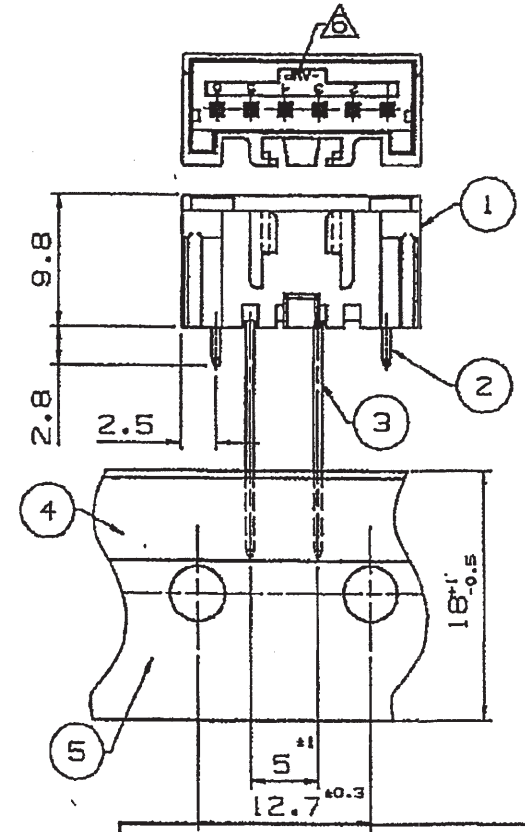
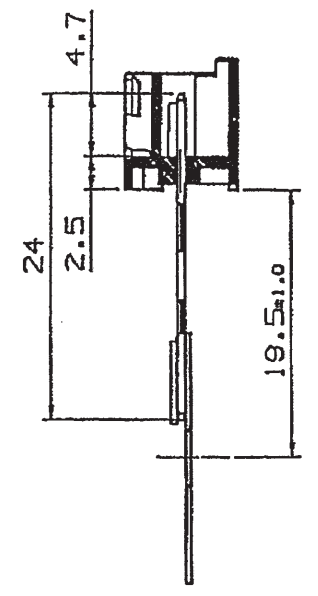
表 1 12個連続してテーピング後1個ブランクの繰り返し  
TO REPEAT TAPING ONE PIECE BLANK AFTER TAPING CONTINUOUSLY 12 CONN

表 1 TABLE 1

トレードマーク TRADE MARK	生産場所 MANUFACTURING PLACE
-AMP 又は OR AMP	日本 JAPAN
-+AMP 又は OR AMP	中国 CHINA(PRC)
-AMP 又は OR AMP	韓国 KOREA

表 2 TABLE 2

部品番号 PARTS NO.	名称 PARTS NAME	材質、表面処理 MATERIAL & FINISH
①	ヘッダーハウジング HEADER HOUSING	66ナイロンガラス強化(UL94V-0) 66 NYLON GLASS FILLED
②	ポスト コンタクト POST CONTACT	錫めっき済銅合金 PRE TIN COPPER ALLOY
③	ラジアルピン RADIAL PIN	錫めっき済銅合金 PRE TIN COPPER ALLOY
④	テープ TAPE	熱縮紙 THERMAL PAPER
⑤	台紙 MOUNTING PAPER	クラフト紙 CRAFT PAPER



				<b>tyco</b> Electronics		Tyco Electronics AMP K.K. Kawasaki, Japan	
B1 REVISD PER ECR-18-011705				MM	DZ	MAR18	
B 変更(REVISD) FJD0-0094-03				N.Y	M.S	18APR 03	
A 変更 FJ00-2140-02				Y.S		10, OCT 02	
O 作業 FJ00-5758-88				N.N		28 NOV '98	
LTR 変更 (REVISION RECORD)				DR	CHK	DATE	
				DR.	28NOV'98 N.NAGASHIMA	DE.	28NOV'98 A.OISHI
				CHK.	28NOV'98 Y.NOGUCHI	APP.	28NOV'98 Y.KASHIWA
				品名 (NAME) ラジアルテーピング仕様 2.5mm シグナル ダブルロック 4極 ヘッダーアッシー (Vタイプ) ON TAPING 2.5MM SIGNAL DEL LOCK STD TYPE 4P HDR ASS'Y			
				一般公差 (GENERAL TOLERANCE) 10mm ±0.2 10mm以下 ±0.25 30mm以下 ±0.3 公差 ±0.3		LOC	番号 (No.)
						B	J
						C-353555	
				R尺 (SCALE)		REV.	SHEET
				H		B1	1 OF 1

単位: 素 DIMENSIONS IN MM. DO NOT SCALE PRINT

PRINT DIST  
AMP-J610-20  
REV. 3/03

参考図面