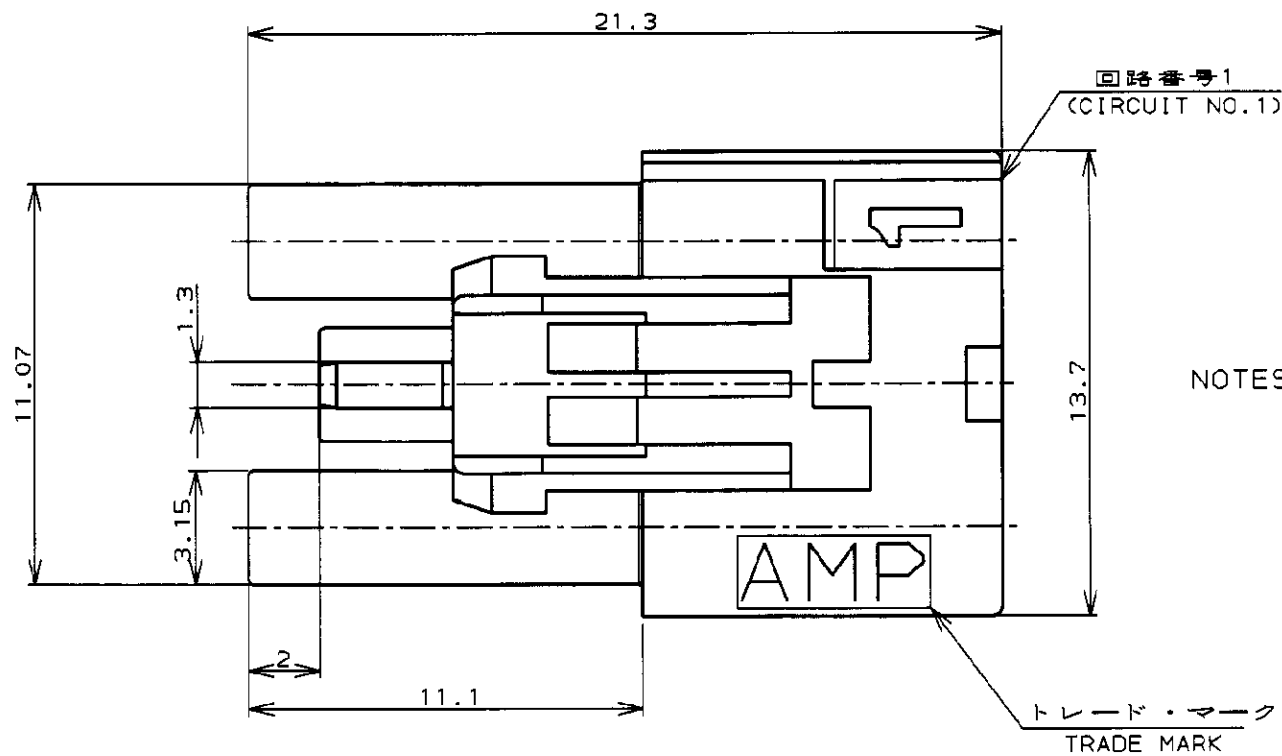
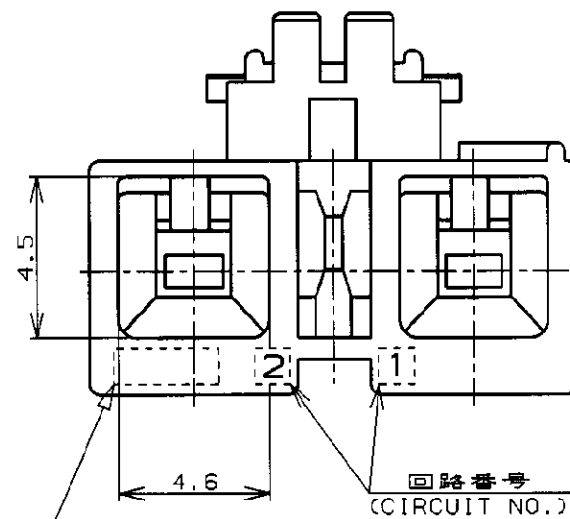
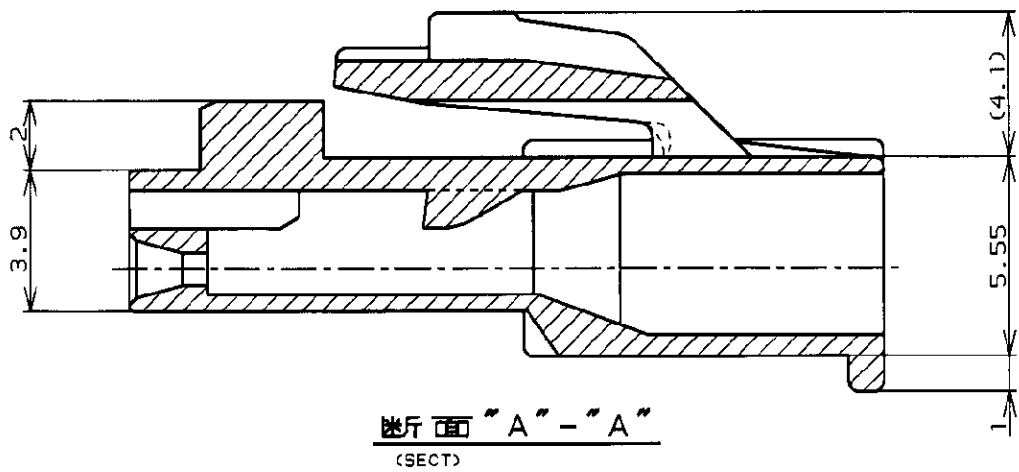
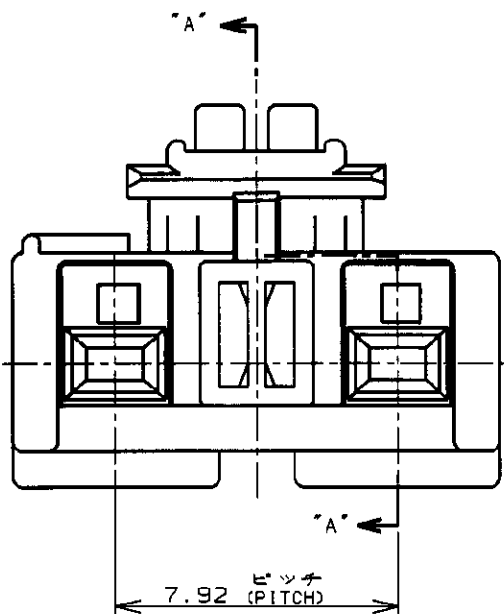


- 注 ; 1. 適用製品規格 : 108-5543
 2. 適用コンタクト型番 : 353439-1
 3. 嵌合相手側製品型番 :
 7.92mmピッチ2極ヘッダー・アッセンブリ (V)
 □□-176976-□□
 7.92mmピッチ2極ヘッダー・アッセンブリ (SMT)
 178601-□□
 7.92mmピッチ2極ヘッダー アッセンブリ (DIP)
 2-178496-□□



- △ 表1参照
 NOTES; 1. PRODUCT SPEC, :108-5543
 2. APPLICABLE CONTACT P/N , 353439-1
 3. MATING CONN,P/N :
 7.92mmPITCH 2POS HDR ASS'Y V-TYPE
 □□-176976-□□
 7.92mmPITCH 2POS HDR ASS'Y SMT
 178601-□□
 7.92mmPITCH 2POS HDR ASS'Y DIP
 2-178496-□□

△ SEE TABLE 1



△ 表1 (TABLE 1)

ロケーションコード (LOCATION CODE)	生産場所 (MANUFACTURING PLACE)
-AMP OR AMP	日本 (JAPAN)
-+AMP OR AMP	中国 (CHINA/PRC)

6/6ナイロン (UL94V-0) 6/6NYLON (UL94V-0)	青色 (BLUE)	353440-6
6/6ナイロン (UL94V-0) 6/6NYLON (UL94V-0)	黄色 (YELLOW)	353440-4
材料 (MATERIAL)	色調 (COLOR)	型番 (P/N)

Copyright ©19 年 Tyco Electronics AMP K.K. ALL RIGHTS RESERVED.				AMP Tyco Electronics AMP K.K. Kawasaki, Japan	
C	REVISD	ECR-22-142846	S. K. D.Z.	30 NOV 2022	組合電線断面積 (WIRE RANGE) —
B	変更 (REVISED)	FJ00-0481-00	T.Y.M.S	29. MAY '98	複層外径 (INSULATION DIA.) —
A	変更 (REVISED)	FJ00-0904-98	T.Y.Y.K	29. OCT '96	名称 (NAME) パワー・コード・コネクタ プラグ・ハウジング2極 (POWER CORD CONN. 7.92mm PITCH 2POS PLUG HSG)
O1	変更 (REVISED)	FJ00-5528-96	T.Y.Y.K	24. SEP '96	材料 (MATERIAL) 表参照 (SEE TABLE)
O	作成 (RELEASED)	FJ00-5406-96	T.Y.Y.K	24. SEP '96	仕上 (FINISH) —
LTR	変更 (REVISION RECORD)		DR. APP. DATE		一般公差 (GENERAL TOLERANCE) 10mm以下: ±0.2 10mm以上30mm以下: ±0.25 30mm以上100mm以下: ±0.3 角 度: ±3°
				DR. 24, SEP, '96 T. YAMAMOTO	DE. 24, SEP, '96 T. YAMAMOTO
				CHK. 24, SEP, '96 M. SHINDO	APP. 24, SEP, '96 Y. KASHIWA
		LDC		番号 (No.)	
		B J		C-353440	
		尺度 (SCALE)		REV. SHEET	
		—		C 1 OF 1	