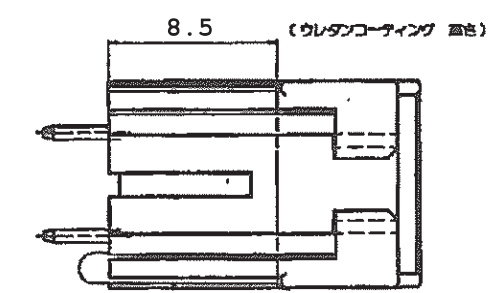
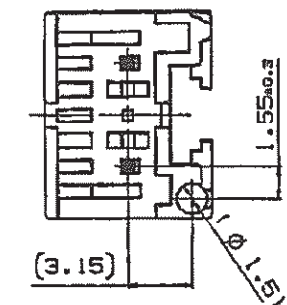
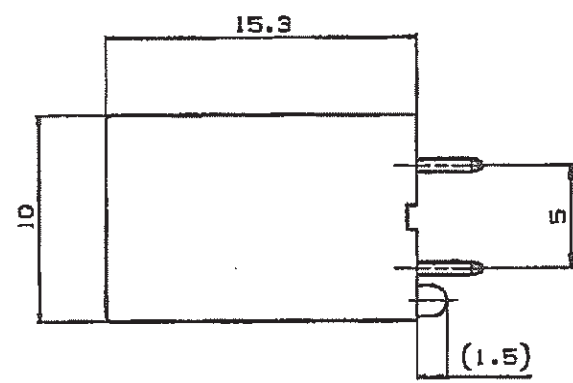
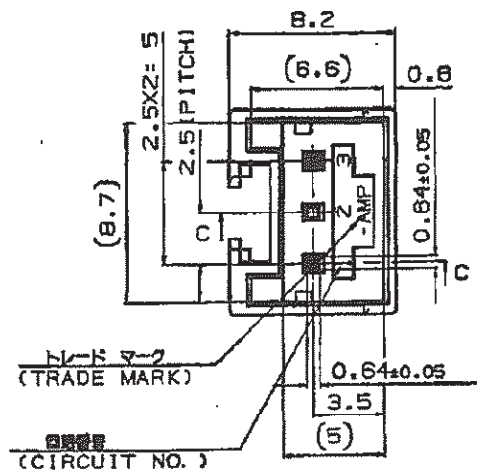


NUMBER C-353205

三視法 (3-D ANGLE PROJECTION)

REV	REVISION RECORD	DATE	DWN	APVD
C1	REVISED PER ECR-18-011705	11MAR19	MM	DZ



取付基板穴寸法 FIG. 1

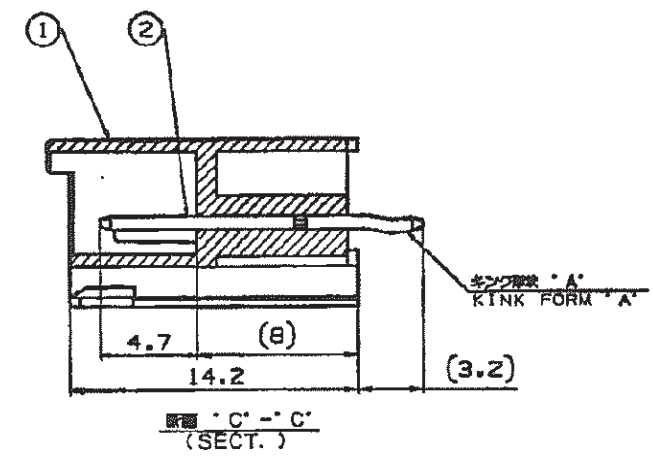
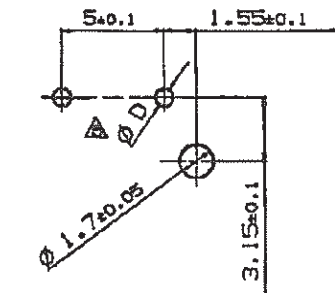


表1 TABLE 1

部品番号 PART NO.	名称 PART NAME	材質、表面処理 MATERIAL & FINISH
①	ヘッダーハウジング HEADER HOUSING	66ナイロンガラス充填 (UL94V-0) 66 NYLON GLASS FILLED
②	ポスト コンタクト POST CONTACT	錫めっき銅合金 PRE TIN COPPER ALLOY

- 注 記:
- 製品規格: 108-5459
  - 適用基板厚: 1.6mm
  - 嵌合相手製品型番  
プラグハウジング: 917687  
リセコンタクト: 917683  
917684
  - キング位置は表2参照
  - 適用基板穴寸法: FIG. 1 参照
  - 適用基板穴径  
パンチ加工穴: 0.9<sup>+0.1</sup>  
ドリル加工穴: 1.1<sup>+0.05</sup>

NOTES:

- PRODUCT SPEC. ; 108-5459
- APPLICABLE P.C.B THK. ; 1.6mm
- MATING CONN. P/N  
PLUG HOUSING ; 917687  
REC. CONTACT ; 917683  
917684
- KINKING POSITION (SEE TABLE2)
- APPLICABLE P.C.B LAYOUT SEE FIG.1
- APPLICABLE P.C.B HOLE DIA.  
PUNCHED HOLE; 0.9<sup>+0.1</sup>  
DRILLED HOLE; 1.1<sup>+0.05</sup>

表2 TABLE 2

キング形状 TYPE OF KINK FORM	回路番号 CIRCUIT NO.												
	1	2	3	4	5	6	7	8	9	10	11	12	13
Λ	-	Λ	-	-	-	-	-	-	-	-	-	-	-

OBSOLETE  
OBSOLETE  
OBSOLETE  
OBSOLETE

WITHOUT	WITH	BLUE	2	2-353205-6
無し	有り	青色	2	353205-6
WITH	WITH	BLUE	2	353205-2
有り	有り	青色	2	353205-2
WITHOUT	WITH	RED	2	353205-1
無し	有り	赤色	2	353205-1
WITH	WITH	RED	2	353205-1
有り	有り	赤色	2	353205-1
WITHOUT	WITH	NATURAL	2	353205-1
無し	有り	自然色	2	353205-1
WITH	WITH	NATURAL	2	353205-1
有り	有り	自然色	2	353205-1
BOSS	KINK FORM	COLLOR	Pos.	PART NO.
ボス	キング加工	色別	種数	型番



商品電線品番 (WIRE RANGE) --- mm <sup>2</sup> (AWG ---)	被覆外径 (INSULATION DIA.) --- mmφ	名称 (NAME) 2.5mm シグナルダブルロック 2極 ポストヘッダーアッセンブリー (Vタイプ)
材料 (MATERIAL) SEE TABLE 1 表1参照	仕上 (FINISH) SEE TABLE 1 表1参照	2.5mm SIGNAL DBL-LOCK 2P POST HEADER ASS'Y
DR. A. OISHI 10 JUN. '88	DE. Y. NOGUCHI 10 JUN. '88	一般公差 (GENERAL TOLERANCE) 10 MP ± 0.2 100 MP ± 0.25 300 MP ± 0.3 角 度 ± 3°
CHK. Y. NOGUCHI 10 JUN. '88	APP. Y. KASHIWA 10 JUN. '88	特許 (No.) C-353205
R/S (SCALE) 3-1		REV. C1 SHEET 1 of 1

(CUSTOMER DRAWING) 参考図面

PRINT DIST. 単位: 長さ単位は mm. DO NOT SCALE PRINT