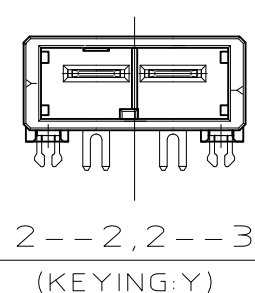
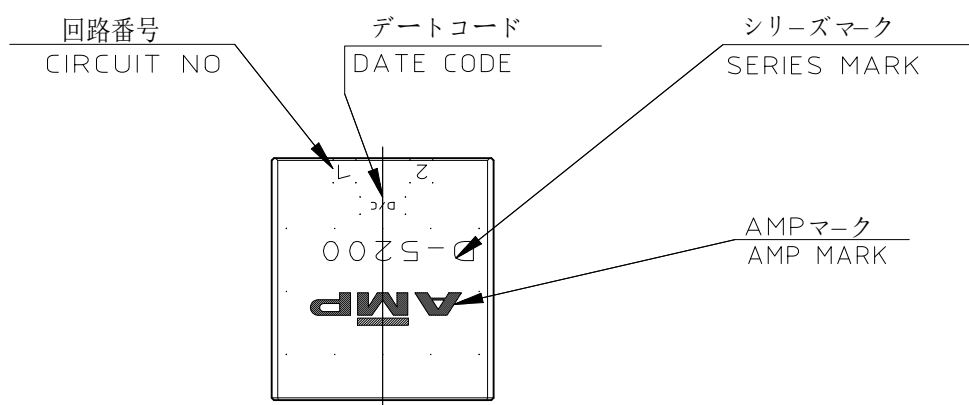
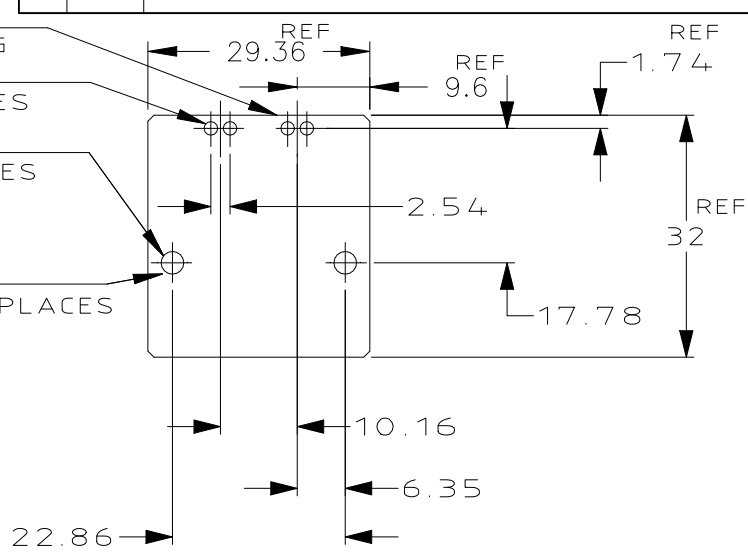


REVISIONS					
P	LTR	DESCRIPTION	DATE	DWN	APVD
	D	REVISED ECR-24-196430	03JAN2024	R.W	R.B

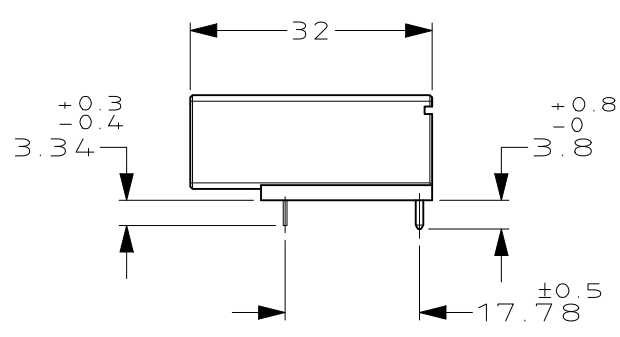
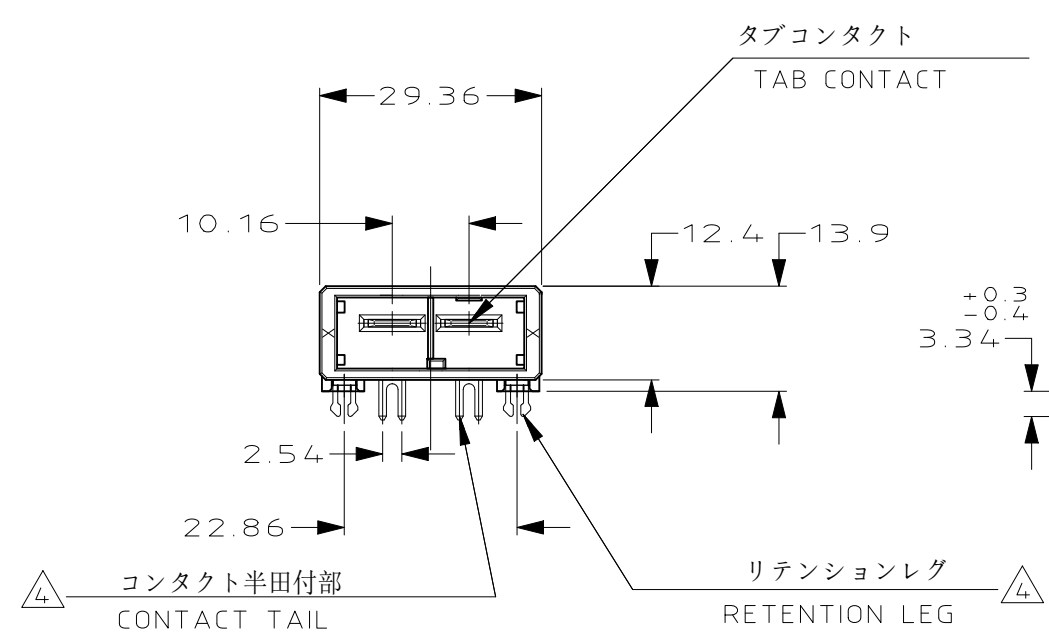


コネクタ外形
OUTLINE OF HEADER HOUSING
4-φ1.8
DIA1.8 4PLACES
2-φ3
DIA3 2PLACES
ラウンド2-φ4MIN
ROUND DIA4MIN 2PLACES

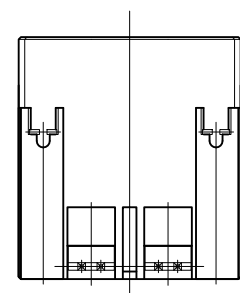


推奨基板取付け穴寸法(公差 ±0.05)
PC 基板厚:1.6~2.4±0.1
(コネクタ搭載面)

RECOMENDED PC BOARD HOLE PATTERN(TOL:±0.05)
PC BOARD THICKNESS:1.6~2.4±0.1
(CONNECTOR MOUNT SIDE)



1--2, 1--3
(KEYING:X)



NOTES

- MATERIAL:HOUSING:GLASS FILED THERMO PLASTIC ,POLYESTER(94V-0),COLOR:BLACK
TAB CONTACT:COPPER ALLOY
RETENTION LEG:BRASS
- FINISH(CONTACT AREA):0.38μmMIN GOLD PLATING OVER Ni PLATING
- FINISH(CONTACT AREA):0.76μmMIN GOLD PLATING OVER Ni PLATING
- FINISH(RETENTION LEG): TIN PLATED (CONTACT TAIL) OVER NICKEL

注記

- 材料 ハウジングガラス入り熱可塑性ポリエステル樹脂(94V-0),色 黒
タブ コンタクト: 銅合金
リテンション レグ: 黄銅
- めっき コンタクト全面Ni下地
接触部0.38μm MIN金めっき
- めっき コンタクト全面Ni下地
接触部0.76μm MIN金めっき
- めっき リテンションレグとコンタクト半田付部
: ニッケル下地の上にスズめっき

Y	△4 △3	2-353079-3
	△4 △2	2-353079-2
X	△4 △3	1-353079-3
	△4 △2	1-353079-2
KEY TYPE	コンタクトのめっき (FINISH)	製品番号 (PART NO.)

THIS DRAWING IS A CONTROLLED DOCUMENT.		DWN K.IKEDA 04JUN1996	TE Connectivity		
DIMENSIONS: mm		CHK Y.ISHIKAWA 04JUL1996			
TOLERANCES UNLESS OTHERWISE SPECIFIED:		APVD S.MANABE 04JUL1996	NAME SINGLE ROW HEADER ASST 2P -H-TYPE DYNAMIC D-5200 S		
0 PLC ± Dim≤10 : ±0.3 1 PLC ± 10 < Dim ≤ 30 : ±0.35 2 PLC ± 30 < Dim ≤ 100 : ±0.4 3 PLC ± 4 PLC ANGLES ±3°		PRODUCT SPEC 108-5453	SIZE A3		
MATERIAL SEE NOTE		APPLICATION SPEC 114-5206	CAGE CODE 00779	DRAWING NO C-353079	RESTRICTED TO -
FINISH SEE NOTE		WEIGHT 0.000000	SCALE 1:1		
CUSTOMER DRAWING			SHEET 1 OF 1	REV D	