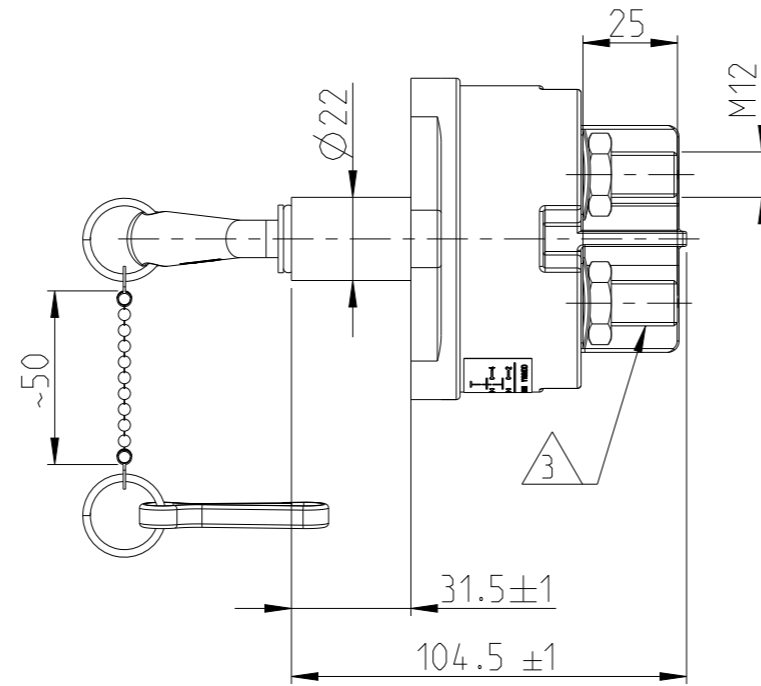
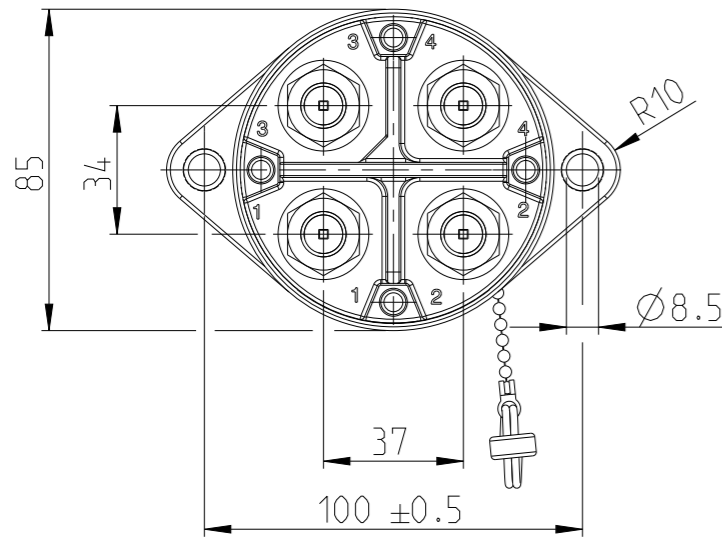


P	LTR	DESCRIPTION	DATE	DWN	APVD
A		ECN-23-205329	30MAR2023	LG	AM



NOTES

Bemerkungen

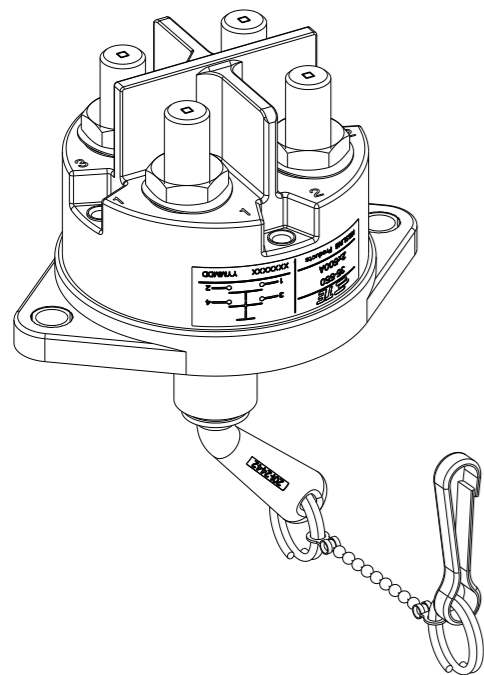
- 1 TE-CONNECTIVITY ORDER-NUMBER
TE-Connectivity Bestellnummer
- 2 DO NOT SWITCH UNDER LOAD!
Nicht unter Last schalten!
- 3 TORQUE 16,5 Nm - 150 POUND-INCHES
Anzugsmoment 16,5 Nm - 150 Pfund pro Quadrat Zoll

Technische Daten

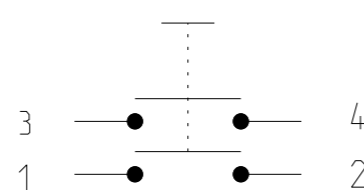
Werkstoff: Haube	Vyncolit schwarz
Befestigungssockel	PA GF schwarz
Schalthebel	PA GF schwarz
Min. Isolationswiderstand	100 MOHM
Hochspannungsfestigkeit	1050V - 1 min.
Max. Kontaktspannungsabfall bei Nennlast..	150 mV
Betriebsspannung	bis 32 VDC
Dauerstrom	2x500 A
Ueberlast	2x2000A - 1,5 min.
.....	2x2500A - 10 sec.
Schutzart	IP 67 / IEC 529
Vibraton	10 G / 18-500 Hz
Umgebungstemperatur	-40 °C bis +85 °C
Anschlussquerschnitt bei Nennlast	Min. 250 mm ²
Schalthebel	abziehbar
.....	Ersatzteil P/N 35-500-012
.....	CAT P/N 201-2442

TECHNICAL DATA

CASE MATERIAL: COVER	VYNCOLIT BLACK
BASE PLATE	PA GF BLACK
OPERATING KEY	PA GF BLACK
MIN INSULATION RESISTANCE	100 MOHM
DIELECTRIC WITHSTANDING RESISTANCE ..	1050V - 1 min.
MAX. CONTACT VOLTAGE DROP	150 mV
VOLTAGE	UP TO 32 VDC
DUTY RATING	2x500 A
OVERLOAD	2x2000A - 1,5 min.
.....	2x2500A - 10 sec.
SEALING	IP 67 / IEC 529
VIBRATION	10 G / 18-500 Hz
TEMPERATURE RANGE	-40 °C TO +85 °C
WIRE SECTION (AT NOMINAL LOAD)	MIN. 250 MM ²
OPERATING KEY	REMOVEABLE
.....	SPARE P/N 35-500-012
.....	CAT P/N 201-2442



CIRCUIT Schaltbild



THIS DRAWING IS A CONTROLLED DOCUMENT.

DIMENSIONS:	TOLERANCES UNLESS OTHERWISE SPECIFIED:
mm	DIN ISO 2768 cL
	0 PLC ±
	1 PLC ±
	2 PLC ±
	3 PLC ±
	4 PLC ±
	ANGLES ±
	FINISH ±
MATERIAL	

DWN	10MAR2003
E.Bicer	
CHK	10MAR2003
E.Bicer	
APVD	25AUG2010
N.Mielke	
PRODUCT SPEC	
APPLICATION SPEC	
WEIGHT	
CUSTOMER DRAWING	

K1060361		1	A	BATTERY DISCONNECTOR 2x500A Batterietrennschalter 2x500A	680	1
TE ORDER-NO.	REV.	DESCRIPTION		WEIGHT [g]	ITEM NO	
TE TE Connectivity						
NAME BATTERY DISCONNECTOR 2x500A Batterietrennschalter 2x500A						
SIZE	CAGE CODE	DRAWING NO		RESTRICTED TO		
A3	00779	C=35-550		-		
SCALE				1:2	SHEET	1 OF 1
				REV A		