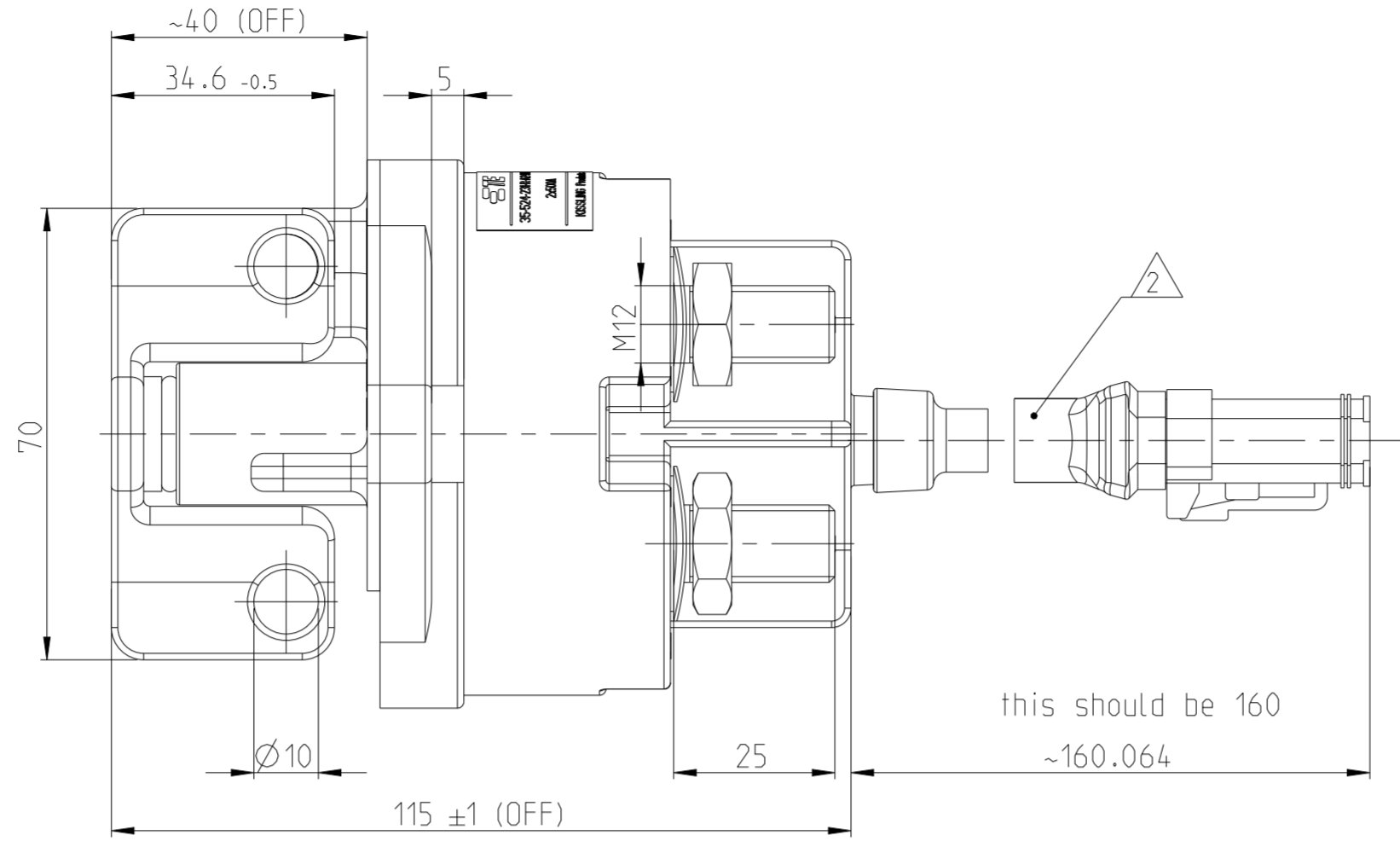
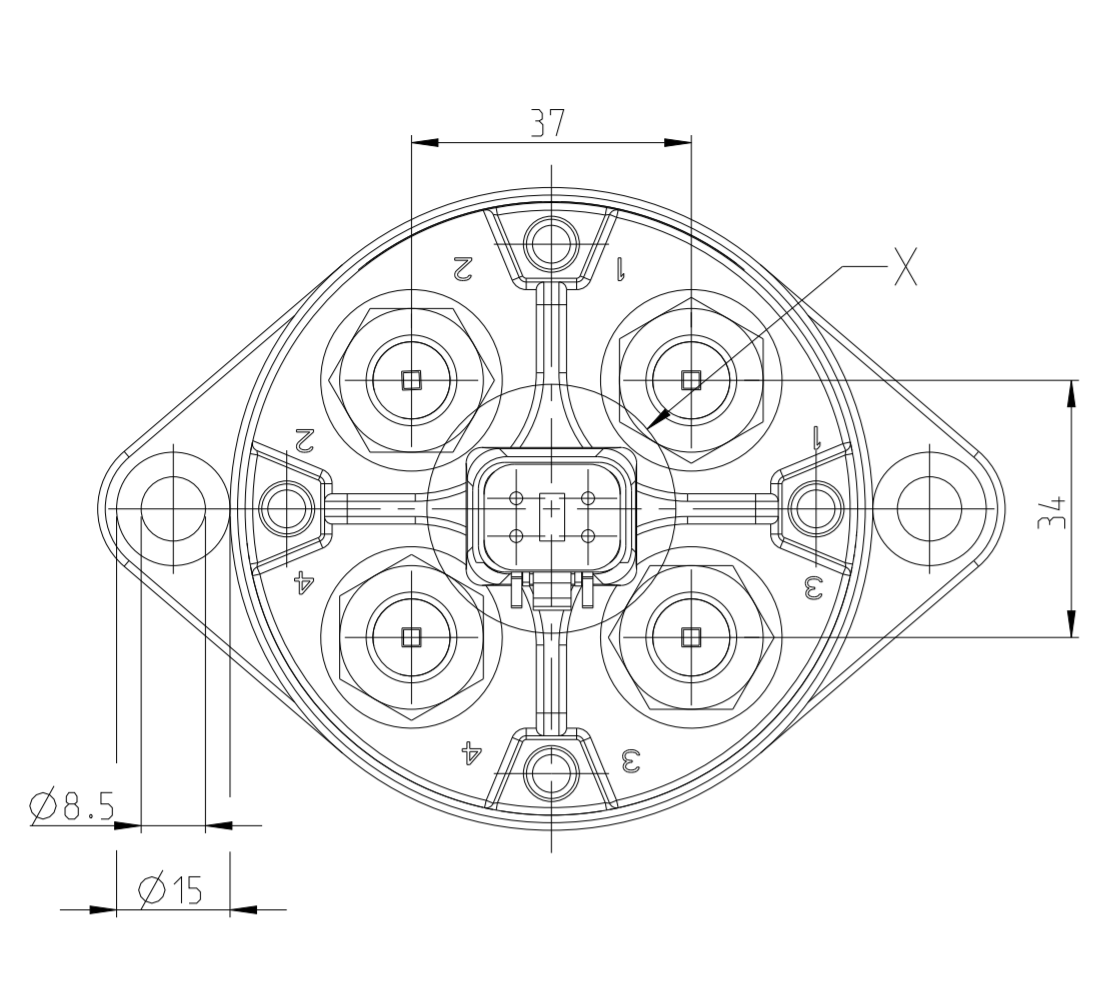


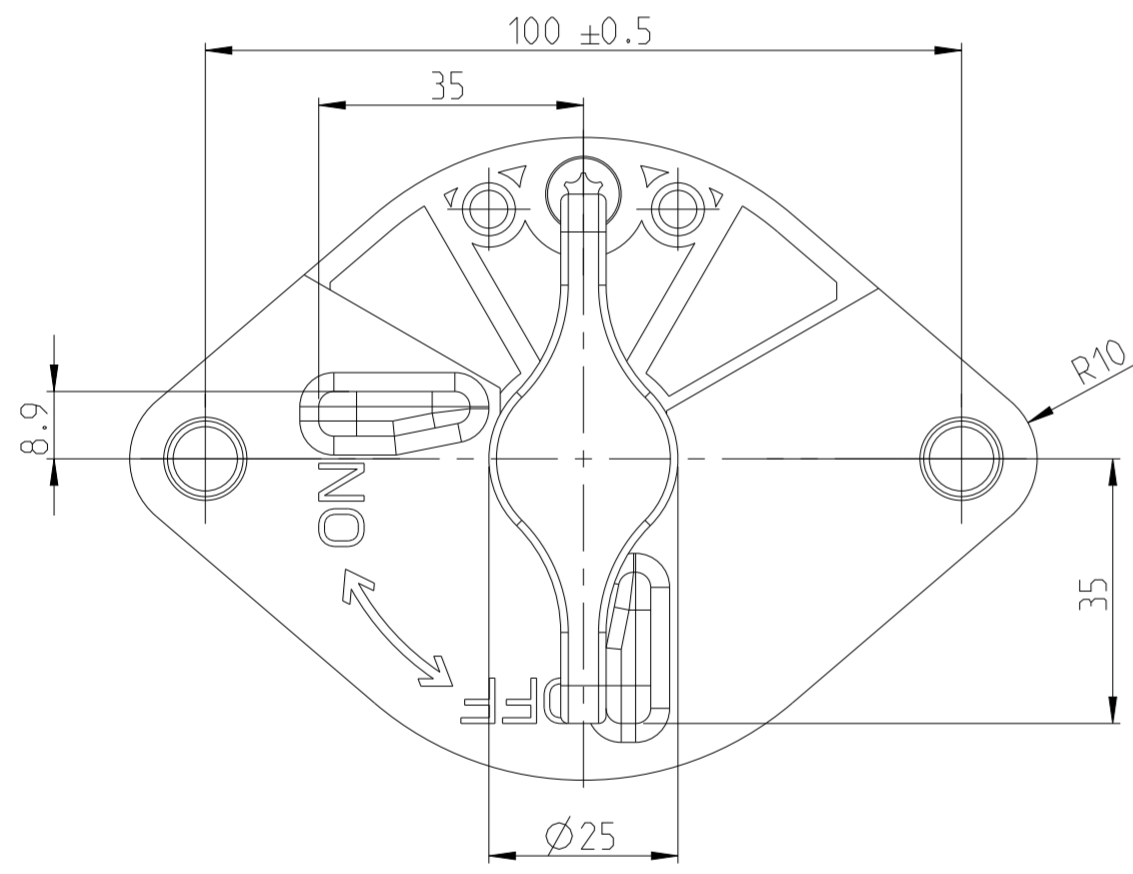
P	LTR	DESCRIPTION	DATE	DWN	APVD
A		ECN-23-207299	TE STANDARD	10APR2023	LG RB



NOTES

Bemerkungen

- 1 TE-CONNECTIVITY ORDER-NUMBER
TE-Connectivity Bestellnummer
- 2 CONNECTOR: DT06-4S-E008; PINS: 0462-201-16141; LOCKING WEDGE: W4S-ZZ
Stecker: DT06-4S-E008; Pins: 0462-201-16141; Verriegelungskeil: W4S-ZZ
- 3 DO NOT SWITCH UNDER LOAD!
Nicht unter Last schalten!



Technische Daten

Werkstoff:	Haube	Vyncolit schwarz
	Befestigungssockel	PA GF schwarz
	Schlosshalter	PA GF schwarz
	Schalthebel	PA GF rot
Min. Isolationswiderstand		100 MOHM
Hochspannungsfestigkeit		1050V - 1 min.
Max. Kontaktspannungsabfall bei Nennlast.....		150 mV
Betriebsspannung		bis 32 VDC
Dauerstrom		2x 500 A
Ueberlast		2x 2000 A - 1,5 min.
		2x 2500 A - 10 sec.

Hilfskontakt		
Dauerstrom		2 A
Schaltstrom		2 A

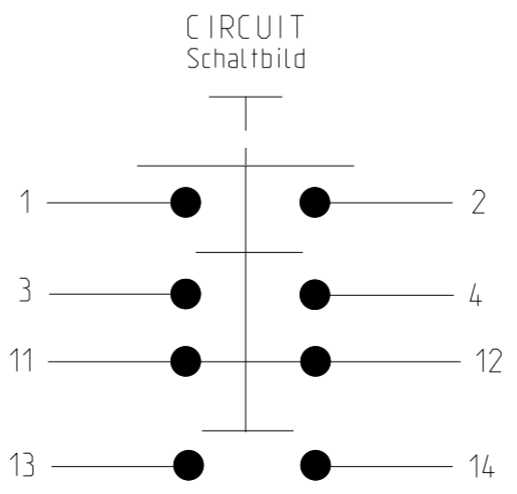
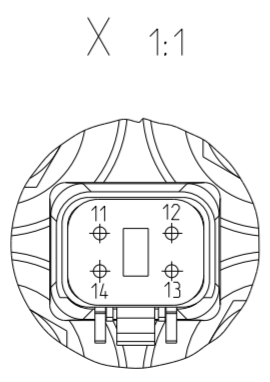
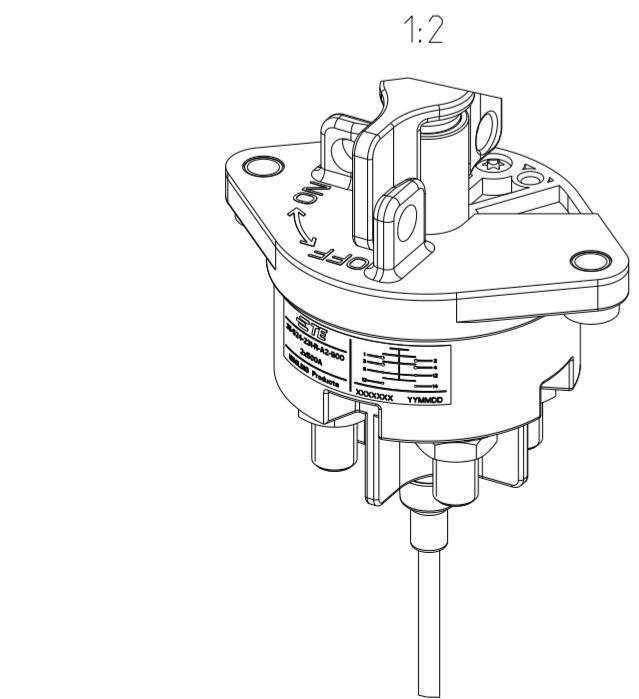
Schutzart	IP 67 / IEC 529
Vibraton	10 G / 18-500 Hz
Umgebungstemperatur	-40 °C bis +85 °C
Anschlussquerschnitt bei Nennlast Hauptkontakte	Min. 250 mm ²
Schalthebel	nicht abziehbar
Max. Anzugsmoment (Hauptkontakte)	18 - 22 Nm

TECHNICAL DATA

CASE MATERIAL:	COVER	VYNCOLIT BLACK
	BASE PLATE	PA GF BLACK
	KEY PLATE	PA GF BLACK
	SWITCH LEVER	PA GF RED
MIN INSULATION RESISTANCE		100 MOHM
DIELECTRIC WITHSTANDING VOLTAGE		1050V - 1 min.
MAX. CONTACT VOLTAGE DROP DURING RESISTIVE LOAD ..		150 mV
VOLTAGE		UP TO 32 VDC
DUTY RATING		2x 500 A
OVERLOAD		2x 2000 A - 1,5 min.
		2x 2500 A - 10 sec.

AUXILIARY CONTACT		
CONTINUOUS CURRENT		2 A
MAKE AND BRAKE		2 A

SEALING	IP 67 / IEC 529
VIBRATION	10 G / 18-500 Hz
TEMPERATURE RANGE	-40 °C TO +85 °C
WIRE SECTION (AT NOMINAL LOAD MAIN TERMINALS)	MIN. 250 MM ²
SWITCH LEVER.....	NOT REMOVEABLE
MAX TORQUE (MAIN CONTACTS)	18 - 22 Nm



THIS DRAWING IS A CONTROLLED DOCUMENT.		DWN 04NOV2004 U.Grindemann	K1125921 1 A BATTERY DISCONNECTOR 2x500A Batterietrennschalter 2x500A		732	1	
DIMENSIONS: mm		CHK 04NOV2004 U.Grindemann	TE ORDER-NO.	REV.	DESCRIPTION	WEIGHT (g)	ITEM NO
TOLERANCES UNLESS OTHERWISE SPECIFIED: DIN ISO 2768 cL		APVD 06MAR2013 U.Grindemann	TE Connectivity				
0 PLC ±		PRODUCT SPEC	NAME BATTERY DISCONNECTOR 2x500A Batterietrennschalter 2x500A				
1 PLC ±		APPLICATION SPEC	SIZE	CAGE CODE	DRAWING NO	RESTRICTED TO	
2 PLC ±		WEIGHT	A2	00779	C-35-524-231-R-A2-900	-	
3 PLC ±		CUSTOMER DRAWING	SCALE 1:1 SHEET 1 OF 1 REV A				
4 PLC ±							
ANGLES ±							
FINISH ±							