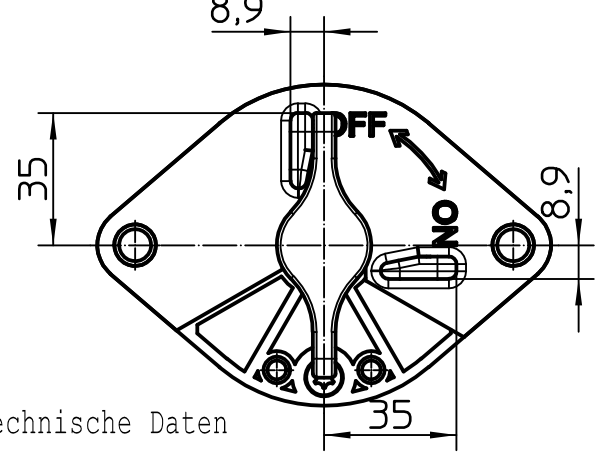
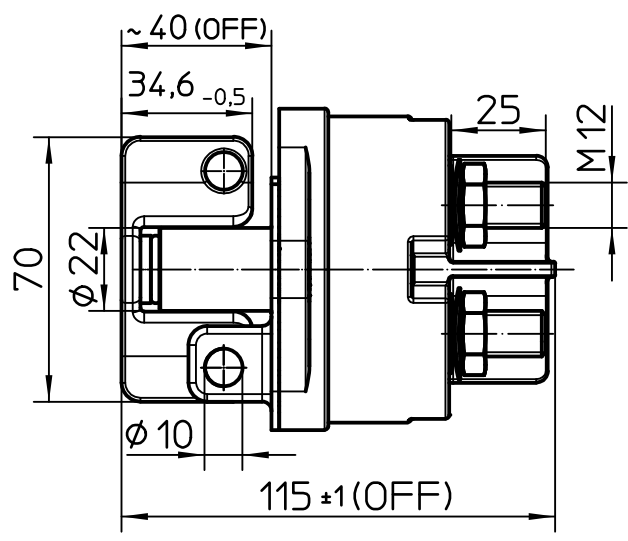
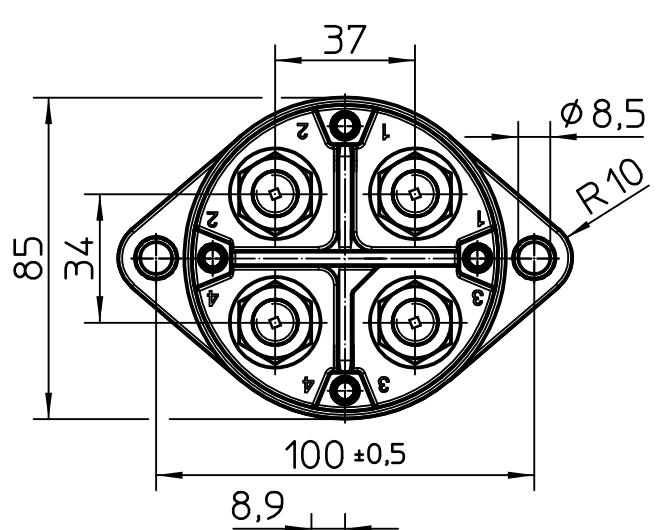
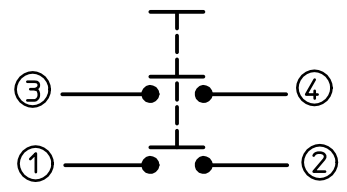


Batterietrennschalter 2x500A

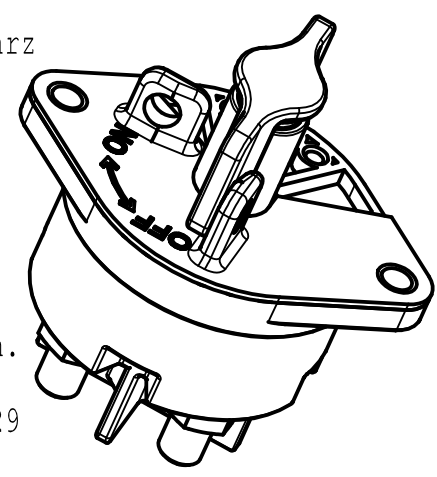


Schaltbild



Technische Daten

Haubenwerkstoff.....	Vyncolit schwarz
Befestigungswerkstoff.....	PA GF schwarz
Schalthebelwerkstoff.....	PA GF Rot
Min.Isolationswiderstand.....	100 MOhm
Hochspannungsfestigkeit.....	1050V-1min.
Max.Kontaktspannungsabfall bei Nennl.....	150mV
Betriebsspannung.....	bis 32 VDC
Dauerstrom.....	2x500A
Überlast.....	2x2000A-1.5min. 2x2500A-10sec.
Schutzart.....	IP 67 / IEC 529
Vibration.....	10G, 18-500Hz
Schock.....	50G, 11ms
Dauerschock-6000Zyklen.....	40G, 6ms
Gewicht.....	ca. 650g
Umgebungstemperatur.....	-40°C bis +85°C
Anschlußquerschnitt bei Nennlast.....	je min.250mm
Einbaulage.....	beliebig
Schalthebel.....	abziehbar
verriegelbar in der "OFF" Position
verriegelbar in der "ON" Position
Max.Anzugsmoment Hauptkontakte.....	18-22 Nm



Für diese Zeichnung behalten wir uns das Urheberrecht gemäß DIN 34 vor

	Datum	Name	Freimaßtoleranz	Maßstab
Bearb.	19.12.2011	Seege	DIN ISO 2768 mK	1:2
Gepr.	06.03.2013	Grind		



Zeichnungs-Nr.:	35-524-230-R-901
Vers.Nr.:	