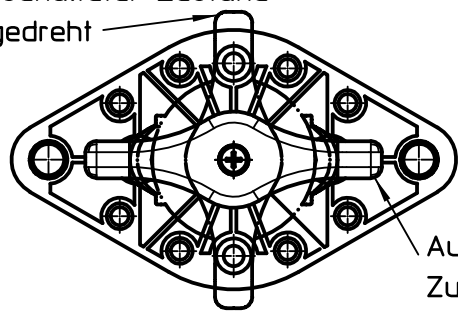
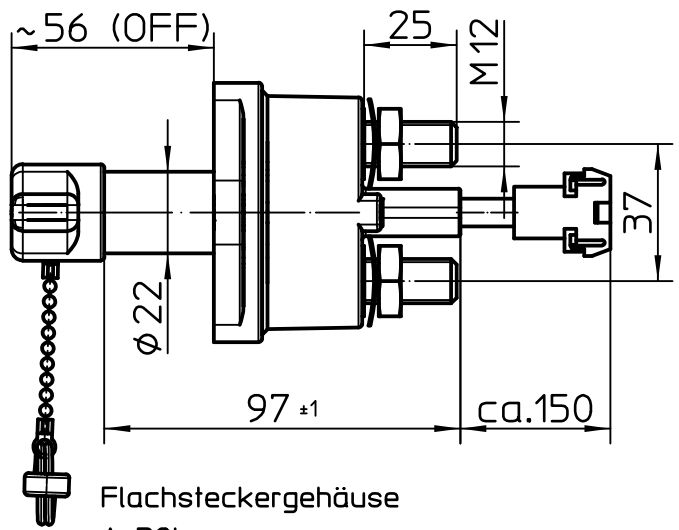


Eingeschalteter Zustand

90° gedreht



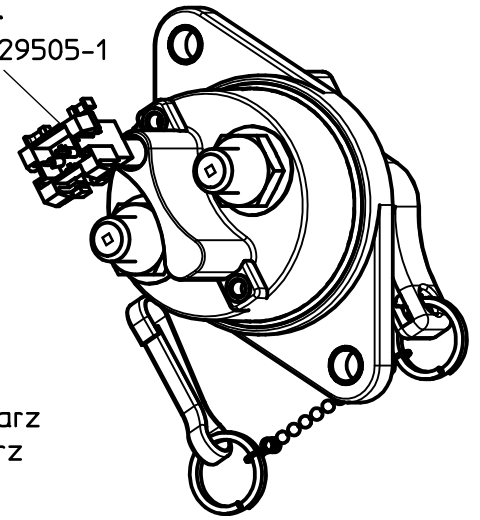
Ausgeschalteter Zustand



Flachsteckergehäuse

A-POL.

AMP-929505-1

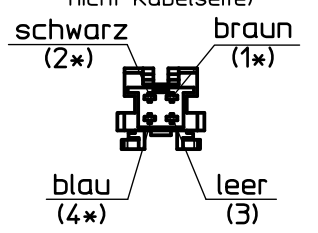


Technische Daten:

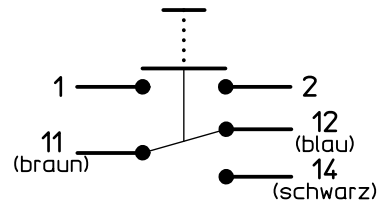
Gehäusewerkstoff:	Haube	Vyncolit schwarz
	Sockel	PA GF schwarz
Schalthebelwerkstoff		PA GF rot
Min. Isolationswiderstand		100M0hm
Hochspannungsfestigkeit		1050V-1min.
Max. Kontaktspannungsabfall bei Nennlast ..		150mV
Betriebsspannung		bis 32VDC
Dauerstrom		500A
Überlast		1500A-4min.
		2000A-15min.
		2500A-10sec.
Hilfskontakt:		
Dauerstrom:		10A
Schaltstrom:		24V L/R 5ms 10A
		24V L/R 20ms 6A
Schutzart-Gehäuse		IP 67/ IEC 529
Vibration		4G/ 50-2000Hz
Schock		6G/ 11ms
Gewicht		max. 410g
Umgebungstemperatur		-40°C bis +85°C
Anschlussquerschnitt bei Nennlast		min. 250mm ²
Einbaulage		beliebig
Schalthebel		abziehbar
Max. Anzugsmoment (Hauptkontakte)		18-22Nm
*Kabelquerschnitt		0,75mm ²

Stecker-Belegung

(Draufsicht Steckkontakte nicht Kabelseite)



Schaltbild-Schalter



Für diese Zeichnung behalten wir uns das Urheberrecht gemäß DIN 34 vor

Datum	Name	Freimaßtoleranz	Maßstab	
Bearb. 28.08.2009	Lugin	DIN ISO 2768 cL	1:2	
Gepr. 30.06.2016	Grind			

Zeichnungs-Nr.:	35-514-240-R-A5-900
Vers.Nr.:	