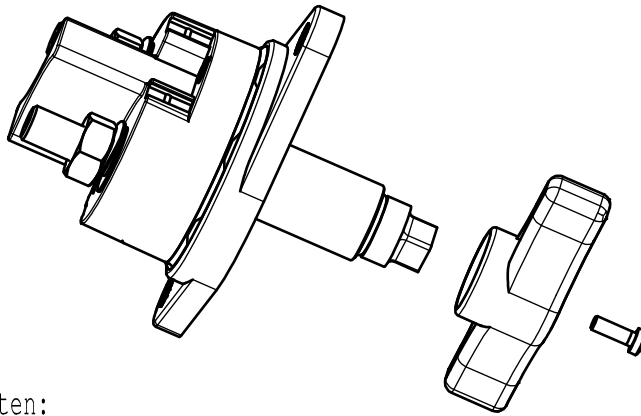
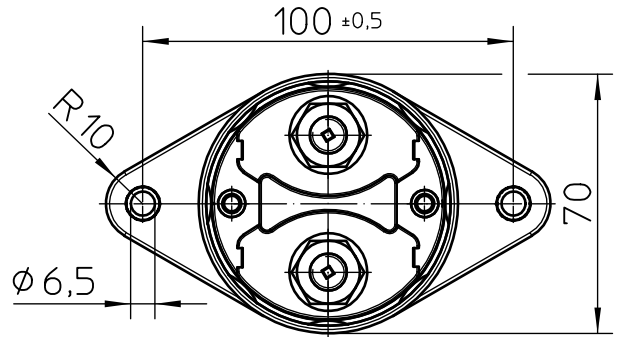
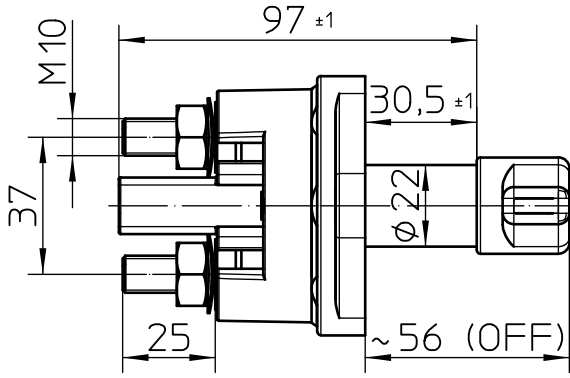
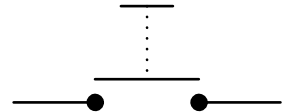


# Batterietrennschalter 500A



Schaltbild



## Technische Daten:

Gehäusewerkstoff: Haube .....	Vyncolit schwarz
Sockel .....	PA GF schwarz
Schalthebelwerkstoff .....	PA GF rot
Min. Isolationswiderstand .....	100MOhm
Hochspannungsfestigkeit .....	1050V-1min.
Max. Kontaktspannungsabfall bei Nennlast.....	150mV
Betriebsspannung .....	bis 32VDC
Dauerstrom .....	500A
Überlast .....	1500A-4min.
.....	2000A-1.5min.
.....	2500A-10sec.
Schutzart .....	IP 67/ IEC 529
Vibration .....	4G/ 50-2000Hz
Schock .....	6G/ 11ms
Gewicht.....	340g
Umgebungstemperatur .....	-40°C bis +85°C
Anschlussquerschnitt bei Nennlast .....	min. 250mm <sup>2</sup>
Einbaulage .....	beliebig
Schalthebel .....	rot, nicht abziehbar
Schalthebel-Ersatzteil-Nr.....	35.200.071
Max. Anzugsmoment (Hauptkontakte).....	15-20Nm

Für diese Zeichnung behalten wir uns das Urheberrecht gemäß DIN ISO 16016 vor

	Datum	Name	Freimaßtoleranz	Maßstab		Zeichnungs-Nr.:
Bearb.	26.01.2018	Mielk	DIN ISO 2768 cL	1:2		35-511-141-R
Gepr.	26.01.2018	Grind				Vers.Nr.: