

TÄ-Nr.	<h1>Batterietrennschalter</h1>	Bl. 1 v. 1																																						
<p>Technische Daten:</p> <table style="width:100%; border: none;"> <tr><td>Gehäusewerkstoff</td><td>PA GF schwarz</td></tr> <tr><td>Schalthebelwerkstoff</td><td>PA GF schwarz</td></tr> <tr><td>Min. Isolationswiderstand</td><td>100MΩ</td></tr> <tr><td>Hochspannungsfestigkeit</td><td>1050V-1min.</td></tr> <tr><td>Max. Kontaktspannungsabfall bei Nennlast.....</td><td>150mV</td></tr> <tr><td>Betriebsspannung</td><td>bis 32VDC</td></tr> <tr><td>Dauerstrom</td><td>400A</td></tr> <tr><td>Überlast</td><td>1200A-4min.</td></tr> <tr><td>.....</td><td>1600A-1.5min.</td></tr> <tr><td>.....</td><td>2000A-10sec.</td></tr> <tr><td>Schutzart</td><td>IP 67/ IEC 529</td></tr> <tr><td>Vibration</td><td>4G/ 50-2000Hz</td></tr> <tr><td>Schock</td><td>6G/ 11ms</td></tr> <tr><td>Gewicht.....</td><td>340g</td></tr> <tr><td>Umgebungstemperatur</td><td>-40°C bis +85°C</td></tr> <tr><td>Anschlussquerschnitt bei Nennlast</td><td>min. 240mm²</td></tr> <tr><td>Einbaulage</td><td>beliebig</td></tr> <tr><td>Schalthebel</td><td>abziehbar</td></tr> <tr><td>Max. Anzugsmoment Hauptkontakte.....</td><td>15-20Nm</td></tr> </table>			Gehäusewerkstoff	PA GF schwarz	Schalthebelwerkstoff	PA GF schwarz	Min. Isolationswiderstand	100MΩ	Hochspannungsfestigkeit	1050V-1min.	Max. Kontaktspannungsabfall bei Nennlast.....	150mV	Betriebsspannung	bis 32VDC	Dauerstrom	400A	Überlast	1200A-4min.	1600A-1.5min.	2000A-10sec.	Schutzart	IP 67/ IEC 529	Vibration	4G/ 50-2000Hz	Schock	6G/ 11ms	Gewicht.....	340g	Umgebungstemperatur	-40°C bis +85°C	Anschlussquerschnitt bei Nennlast	min. 240mm ²	Einbaulage	beliebig	Schalthebel	abziehbar	Max. Anzugsmoment Hauptkontakte.....	15-20Nm
Gehäusewerkstoff	PA GF schwarz																																							
Schalthebelwerkstoff	PA GF schwarz																																							
Min. Isolationswiderstand	100MΩ																																							
Hochspannungsfestigkeit	1050V-1min.																																							
Max. Kontaktspannungsabfall bei Nennlast.....	150mV																																							
Betriebsspannung	bis 32VDC																																							
Dauerstrom	400A																																							
Überlast	1200A-4min.																																							
.....	1600A-1.5min.																																							
.....	2000A-10sec.																																							
Schutzart	IP 67/ IEC 529																																							
Vibration	4G/ 50-2000Hz																																							
Schock	6G/ 11ms																																							
Gewicht.....	340g																																							
Umgebungstemperatur	-40°C bis +85°C																																							
Anschlussquerschnitt bei Nennlast	min. 240mm ²																																							
Einbaulage	beliebig																																							
Schalthebel	abziehbar																																							
Max. Anzugsmoment Hauptkontakte.....	15-20Nm																																							
<table border="1" style="width:100%; border-collapse: collapse;"> <thead> <tr> <th>Datum</th> <th>Name</th> <th>Freimaßtoleranz</th> <th>Maßstab</th> </tr> </thead> <tbody> <tr> <td>Bearb. 02.04.2007</td> <td>Hamar</td> <td></td> <td></td> </tr> <tr> <td>Gepr. 07.04.2009</td> <td>Grind</td> <td></td> <td></td> </tr> </tbody> </table>		Datum	Name	Freimaßtoleranz	Maßstab	Bearb. 02.04.2007	Hamar			Gepr. 07.04.2009	Grind			<p style="text-align: center;">Elektrotechnik - GmbH & Co KG D - 72218 Wildberg</p> <p style="text-align: center;">Zeichnungs-Nr.: 35-411-100-S</p> <p style="text-align: center;">Vers.Nr.:</p>																										
Datum	Name	Freimaßtoleranz	Maßstab																																					
Bearb. 02.04.2007	Hamar																																							
Gepr. 07.04.2009	Grind																																							

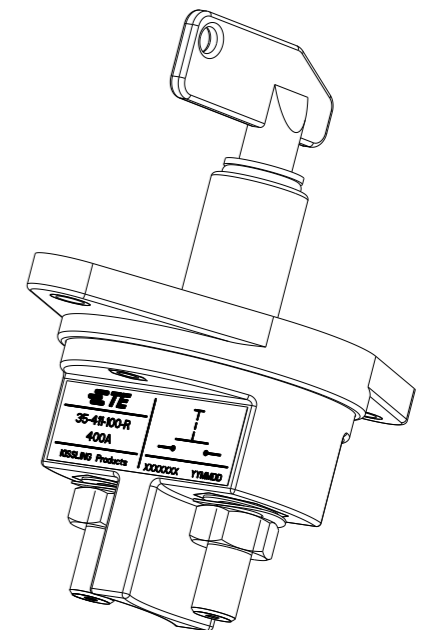
Für diese Zeichnung behalten wir uns das Urheberrecht gemäß DIN 34 vor

REVISIONS					
P	LTR	DESCRIPTION	DATE	DWN	APVD
	A	ECN-24-264912	TE STANDARD	10MAY2024	KS RB

NOTE
Bemerkungen:

1 TE-CONNECTIVITY ORDER-NUMBER
TE-Connectivity Bestellnummer

2 **DO NOT SWITCH UNDER LOAD!**
Nicht unter Last schalten!



1	K1129981	A	BATTERY DISCONNECTOR 400A Batterietrennschalter 400A	1
TE ORDER-NO.	REV.		DESCRIPTION	ITEM NO



THIS DRAWING IS A CONTROLLED DOCUMENT.		<table border="1" style="width:100%; border-collapse: collapse;"> <tr> <td>DWN</td> <td>02APR2007</td> </tr> <tr> <td>E.Hamarat</td> <td></td> </tr> <tr> <td>CHK</td> <td>02APR2007</td> </tr> <tr> <td>E.Hamarat</td> <td></td> </tr> <tr> <td>APVD</td> <td>07APR2009</td> </tr> <tr> <td>U.Grindemann</td> <td></td> </tr> </table>		DWN	02APR2007	E.Hamarat		CHK	02APR2007	E.Hamarat		APVD	07APR2009	U.Grindemann																	
DWN	02APR2007																														
E.Hamarat																															
CHK	02APR2007																														
E.Hamarat																															
APVD	07APR2009																														
U.Grindemann																															
<table border="1" style="width:100%; border-collapse: collapse;"> <thead> <tr> <th>DIMENSIONS:</th> <th>TOLERANCES UNLESS OTHERWISE SPECIFIED:</th> </tr> <tr> <th>mm</th> <th>DIN ISO 2768 cL</th> </tr> </thead> <tbody> <tr> <td></td> <td>0 PLC ±</td> </tr> <tr> <td></td> <td>1 PLC ±</td> </tr> <tr> <td></td> <td>2 PLC ±</td> </tr> <tr> <td></td> <td>3 PLC ±</td> </tr> <tr> <td></td> <td>4 PLC ±</td> </tr> <tr> <td></td> <td>ANGLES ±</td> </tr> <tr> <td></td> <td>FINISH ±</td> </tr> </tbody> </table>		DIMENSIONS:	TOLERANCES UNLESS OTHERWISE SPECIFIED:	mm	DIN ISO 2768 cL		0 PLC ±		1 PLC ±		2 PLC ±		3 PLC ±		4 PLC ±		ANGLES ±		FINISH ±	<table border="1" style="width:100%; border-collapse: collapse;"> <tr> <td colspan="2" style="text-align: center;">NAME BATTERY DISCONNECTOR 400A Batterietrennschalter 400A</td> </tr> <tr> <td>SIZE</td> <td>CAGE CODE</td> </tr> <tr> <td>A3</td> <td>00779</td> </tr> <tr> <td>DRAWING NO</td> <td>RESTRICTED TO</td> </tr> <tr> <td>©35-411-100-S</td> <td>-</td> </tr> </table>		NAME BATTERY DISCONNECTOR 400A Batterietrennschalter 400A		SIZE	CAGE CODE	A3	00779	DRAWING NO	RESTRICTED TO	©35-411-100-S	-
DIMENSIONS:	TOLERANCES UNLESS OTHERWISE SPECIFIED:																														
mm	DIN ISO 2768 cL																														
	0 PLC ±																														
	1 PLC ±																														
	2 PLC ±																														
	3 PLC ±																														
	4 PLC ±																														
	ANGLES ±																														
	FINISH ±																														
NAME BATTERY DISCONNECTOR 400A Batterietrennschalter 400A																															
SIZE	CAGE CODE																														
A3	00779																														
DRAWING NO	RESTRICTED TO																														
©35-411-100-S	-																														
MATERIAL		WEIGHT																													
CUSTOMER DRAWING		SCALE 1:1 SHEET 1 OF 1 REV A																													