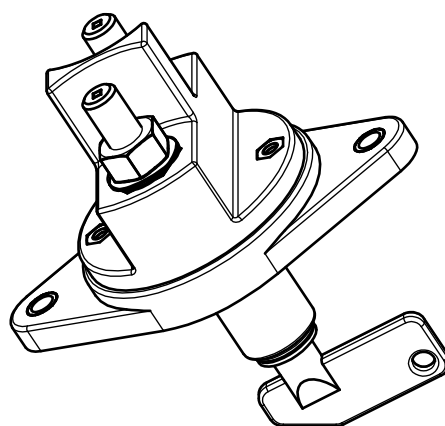
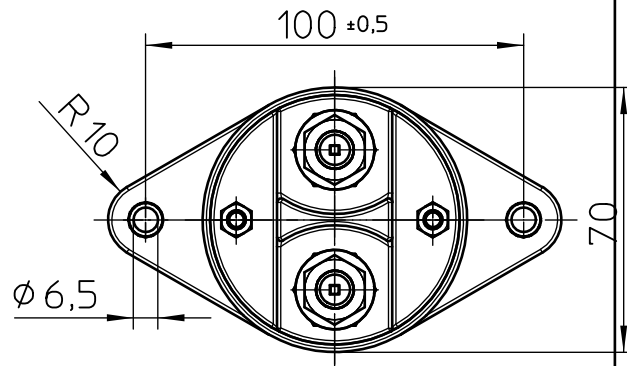
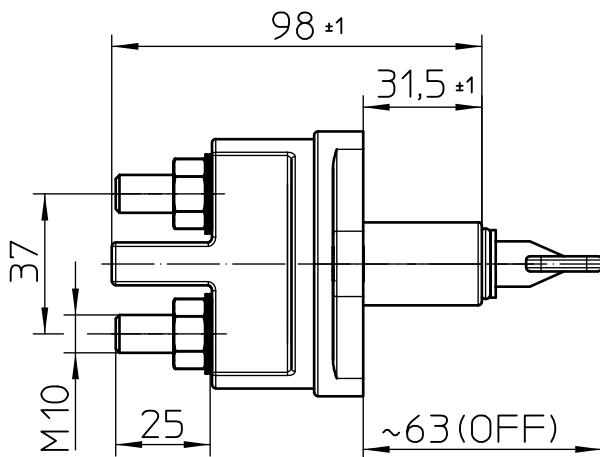


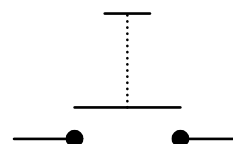
TÄ	TA-Nr.

Batterieerrenschränker 400A

Bl. Bl. 1. v. 1



Schaltbild



Technische Daten:

Gehäusewerkstoff	PA GF schwarz
Schalthebelwerkstoff	PA GF rot
Min. Isolationswiderstand	100MΩ
Hochspannungsfestigkeit	1050V-1min.
Max. Kontaktspannungsabfall bei Nennlast.....	150mV
Betriebsspannung	bis 32VDC
Dauerstrom	400A
Überlast	1200A-4min.
.....	1600A-1.5min.
.....	2000A-10sec.
Schutzart	IP 67/ IEC 529
Vibration	4G/ 50-2000Hz
Schock	6G/ 11ms
Gewicht.....	340g
Umgebungstemperatur	-40°C bis +85°C
Anschlussquerschnitt bei Nennlast	min. 240mm ²
Einbaulage	beliebig
Schalthebel	abziehbar
Max.Anzugsmoment Hauptkontakte.....	15-20Nm
Schalthebel-Ersatzteil-Nr.:	35.200.014

Für diese Zeichnung behalten wir uns das Urheberrecht gemäß DIN 34 vor. Für diese Zeichnung behalten wir uns das Urheberrecht gemäß DIN 34 vor.

Datum	Datum	Name	Name	Freigegeben	Prüfer	Maßstab	Zeichnungs-Nr.:
18.10.2009	10.10.2009	Grind	Grind	DIN ISO 2768 mK	1:21,2	35-2514100100-R	
07.04.2009		Grind					



Vers.Nr.: