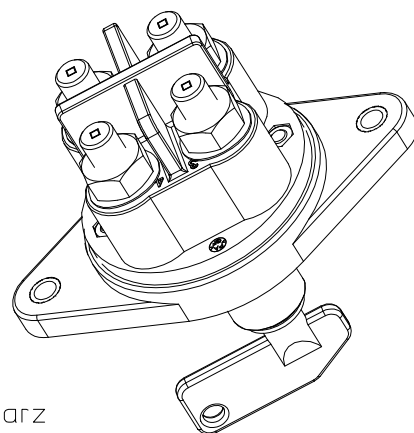
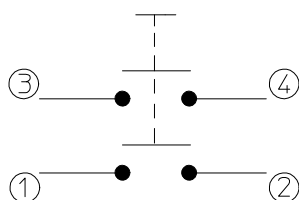


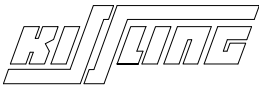
Schaltbild



## Technische Daten:

|   |                           |
|---|---------------------------|
| Gehäusewerkstoff.....                         | PA GF schwarz             |
| Schalthebelwerkstoff.....                     | PA GF rot                 |
| Min. Isolationswiderstand.....                | 100MΩ                     |
| Hochspannungsfestigkeit.....                  | 1050V-1min.               |
| Max. Kontaktspannungsabfall bei Nennlast..... | 150mV                     |
| Betriebsspannung.....                         | bis 32VDC                 |
| Dauerstrom.....                               | 2x 200A                   |
| Überlast.....                                 | 2x 500A-180sec.           |
|   | 2x 1000A-30sec.           |
|   | 2x 2500A- 5sec.           |
| Schutzart.....                                | IP 67/ IEC 529            |
| Vibration.....                                | 4G/ 50-2000Hz             |
| Schock.....                                   | 6G/ 11ms                  |
| Gewicht.....                                  | ca. 355g                  |
| Umgebungstemperatur.....                      | -40°C bis +85°C           |
| Anschlussquerschnitt bei Nennlast.....        | je min. 70mm <sup>2</sup> |
| Einbaulage.....                               | beliebig                  |
| Schalthebel.....                              | nicht abziehbar           |
| Schalthebel-Ersatzteil-Nr.....                | 35-200-071                |
| Max. Anzugsmoment (Hauptkontakte).....        | 15-20Nm                   |

Für diese Zeichnung behalten wir uns  
das Urheberrecht gemäß DIN ISO 16016 vor

|         |            |       |                   |         |   |                 |
|---------|------------|-------|-------------------|---------|---|-----------------|
|         | Datum      | Name  | Allgemeintoleranz | Maßstab |  | Zeichnungs-Nr.: |
| Erstel. | 02.04.2019 | Seege | DIN ISO 2768 cL   | 1:2     |   | 35-221-101-R    |
| Bearb.  | 02.04.2019 | Seege |                   |         |   | Vers.Nr.:       |
| Freig.  | 08.04.2019 | Grind |                   |         |   |                 |