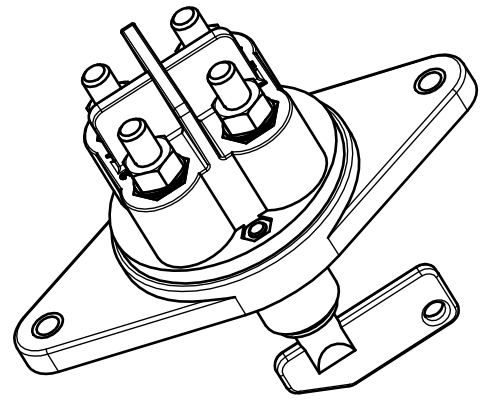
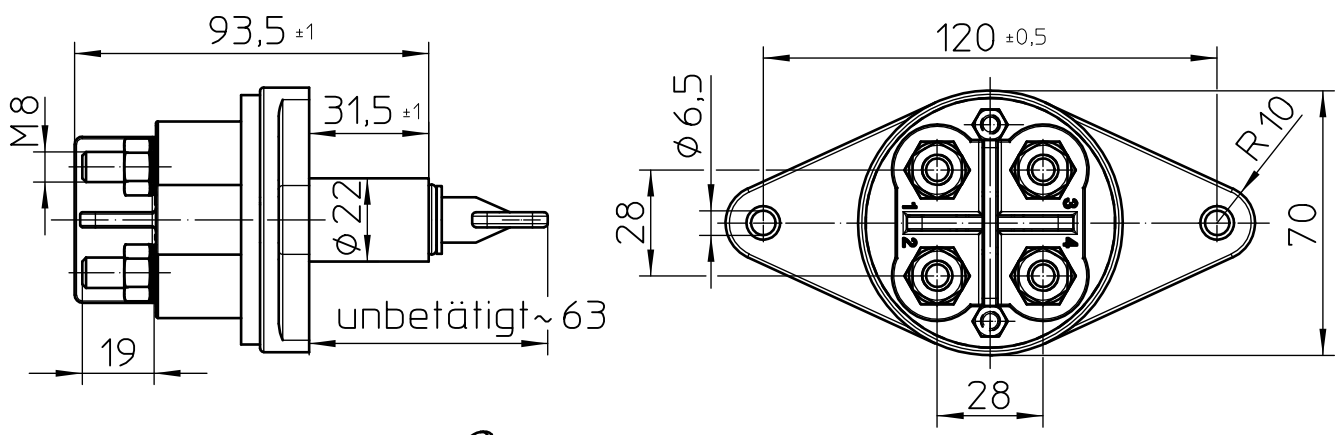
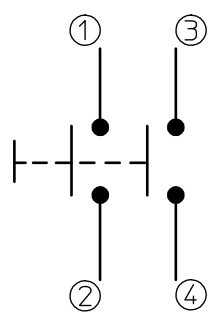


Batterietrennschalter 2x250A



Schaltbild



Technische Daten

Gehäusewerkstoff.....	PA GF schwarz
Schalthebelwerkstoff.....	PA GF rot
Min.Isolationswiderstand.....	100 MOhm
Hochspannungsfestigkeit.....	1050V-1min.
Max.Kontaktspannungsabfall bei Nennl.	150mV
Betriebsspannung.....	bis 32 VDC
Dauerstrom.....	2x250A
Überlast.....	2x500A-180sec.
	2x1000A-30sec.
Schutzart.....	IP 67 / IEC 529
Vibration.....	10G, 5-200Hz/4G, 200-2000Hz
Schock.....	50G / 11ms
Dauerschock-6000Zyklen.....	40G / 6ms
Gewicht.....	ca. 300g
Umgebungstemperatur.....	-40°C bis +85°C
Anschlußquerschnitt bei Nennlast.....	je min.70 mm ²
Einbaulage.....	beliebig
Schalthebel.....	abziehbar
Max.Anzugsmoment Hauptkontakte.....	12-13 Nm
Schalthebel-Ersatzteil-Nr.:	35.200.014

Für diese Zeichnung behalten wir uns das Urheberrecht gemäß DIN 34 vor

	Datum	Name	Freimaßtoleranz	Maßstab	 Elektrotechnik - GmbH & Co KG D - 72218 Wildberg	Zeichnungs-Nr.:
Bearb.	08.01.2002	Grind	DIN ISO 2768 mK	1:2		35-221
Gepr.	23.05.2005	Mielk				Vers.Nr.: Liebherr-Idf.No.: 10008034