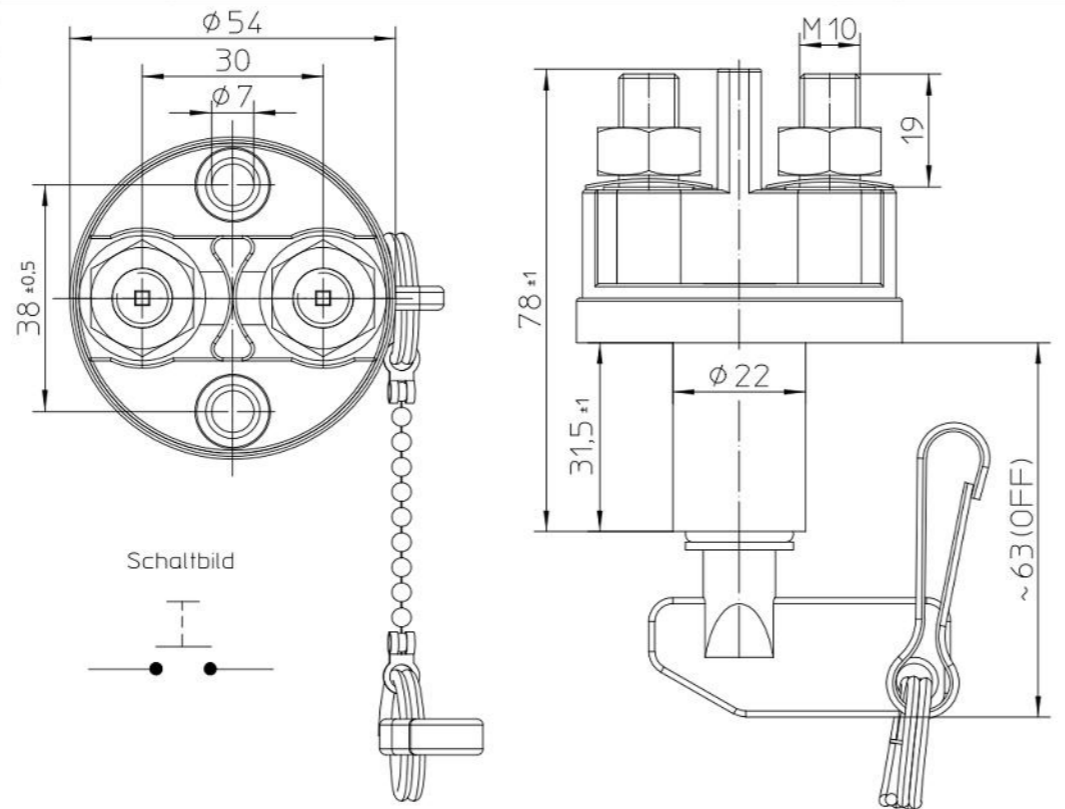


TÄ-Nr. **Batterietrennschalter 200A** Bl. 1 v. 1



Für diese Zeichnung behalten wir uns das Urheberrecht gemäß DIN ISO 16016 vor

Technische Daten:

Gehäusewerkstoff	PA GF schwarz
Schalthebelwerkstoff	PA GF rot
Min. Isolationswiderstand	100MΩ
Hochspannungsfestigkeit	1050V-1min.
Max. Kontaktspannungsabfall bei Nennlast	150mV
Betriebsspannung	bis 32VDC
Dauerstrom	200A
Überlast	500A-180sec.
	1000A-30sec.
Schutzart	IP 67/ IEC 529
Vibration	4G/ 50-2000Hz
Schock	6G/ 11ms
Gewicht	ca. 175g
Umgebungstemperatur	-40°C bis +85°C
Anschlussquerschnitt bei Nennlast	min. 70mm ²
Einbaulage	beliebig
Schalthebel	abziehbar (mit Bajonettabdichtung)
Max. Anzugsmoment (Hauptkontakte)	15-20Nm

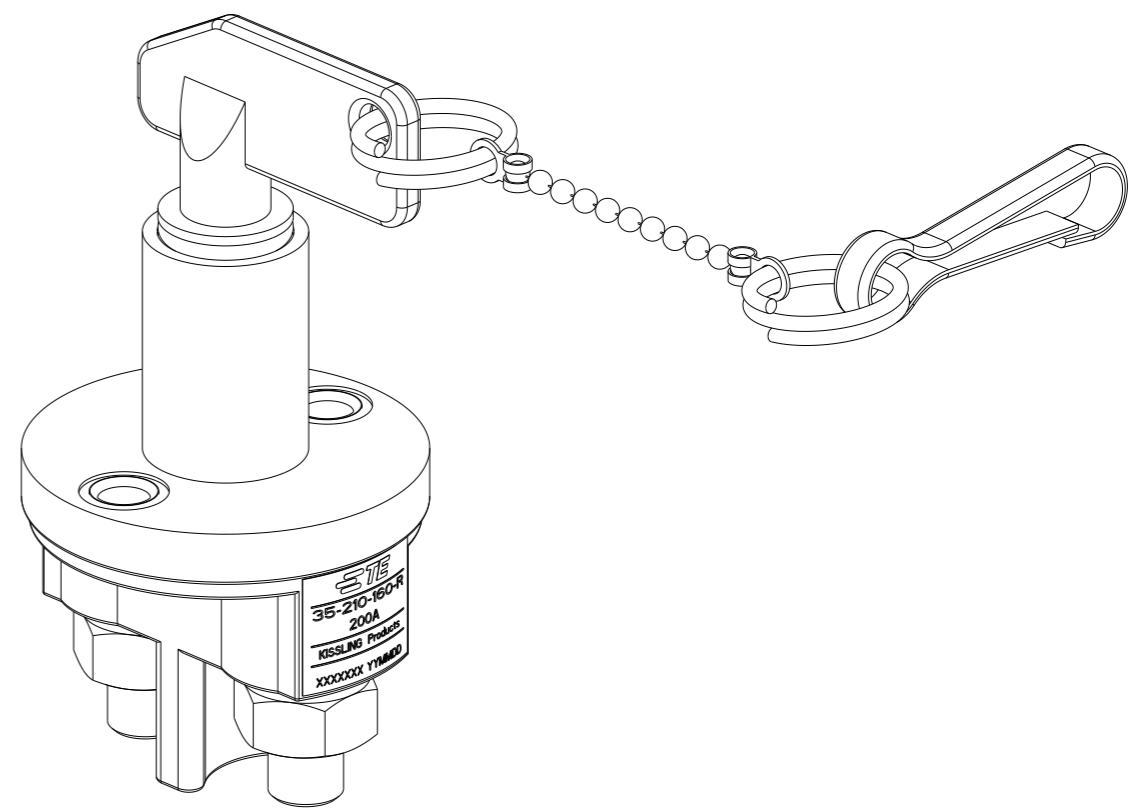
Datum	Name	Allgemeintoleranz	Maßstab		Zeichnungs-Nr.:	
Erstel.	20.03.2008	Hamar	1:1		35-210-160-R	
Bearb.	01.04.2019	Seeger			DIN ISO 2768 cL	Vers.Nr.:
Freig.	08.04.2019	Grind				

REVISIONS					
P	LTR	DESCRIPTION	DATE	DWN	APVD
	A	TE STANDARD	14MAY2024	KS	RB

NOTE
Bemerkungen:

1 TE-CONNECTIVITY ORDER-NUMBER
TE-connectivity Bestellnummer

2 DO NOT SWITCH UNDER LOAD!
Nicht unter Last schalten!



K1132333	1	A	BATTERY DISCONNECTOR 200A Batterietrennschalter 200A	1
TE ORDER-NO.	REV.		DESCRIPTION	ITEM NO

THIS DRAWING IS A CONTROLLED DOCUMENT.

DIMENSIONS:	TOLERANCES UNLESS OTHERWISE SPECIFIED:
mm	DIN ISO 2768 cL
	0 PLC ±
	1 PLC ±
	2 PLC ±
	3 PLC ±
	4 PLC ±
	ANGLES ±
MATERIAL	FINISH

DWN	20MAR2008
E.Hamarat	
CHK	01APR2019
K.Seeger	
APVD	08APR2019
U.Grindemann	
PRODUCT SPEC	
APPLICATION SPEC	
WEIGHT	
CUSTOMER DRAWING	

TE Connectivity			
BATTERY DISCONNECTOR 200A Batterietrennschalter 200A			
SIZE	CAGE CODE	DRAWING NO	RESTRICTED TO
A3	00779	35-210-160-R	-
SCALE		SHEET	REV
1:1		1 OF 1	A