

TÄ-Nr.	Batterietrennschalter 200A	Bl. 1 v. 1
--------	----------------------------	------------

Schaltbild

Für diese Zeichnung behalten wir uns das Urheberrecht gemäß DIN ISO 16016 vor

Technische Daten:

Gehäusewerkstoff	PA GF schwarz
Schalthebelwerkstoff	PA GF schwarz
Min. Isolationswiderstand	100MΩ
Hochspannungsfestigkeit	1050V-1min.
Max. Kontaktspannungsabfall bei Nennlast	150mV
Betriebsspannung	bis 32VDC
Dauerstrom	200A
Überlast	500A-180sec. 1000A-30sec.
Schutzart	IP 67/ IEC 529
Vibration	4G/ 50-2000Hz
Schock	6G/ 11ms
Gewicht	ca. 165g
Umgebungstemperatur	-40°C bis +85°C
Anschlussquerschnitt bei Nennlast	min. 70mm ²
Einbaulage	beliebig
Schalthebel	abziehbar (mit Bajonettabdichtung)
Max. Anzugsmoment (Hauptkontakte)	15-20Nm

1:2

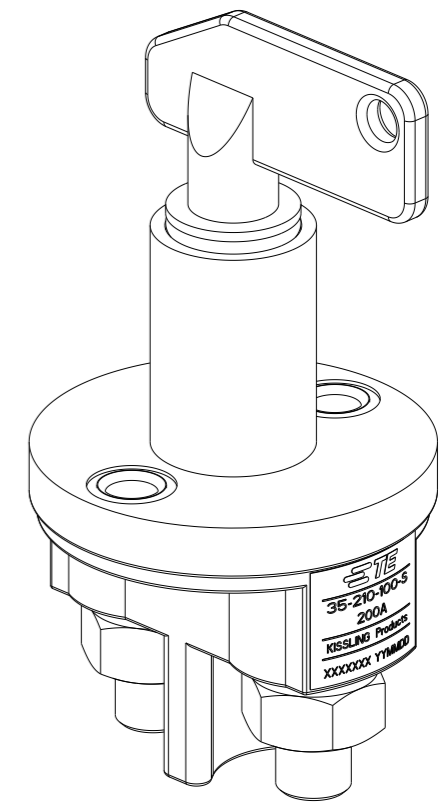
	Datum	Name	Allgemeintoleranz	Maßstab		Zeichnungs-Nr.:	
Erstel.	04.02.2019	Seege	DIN ISO 2768 cL	1:1		35-210-100-S	
Bearb.	11.02.2019	Seege					
Freig.	15.02.2019	Grind					

REVISIONS					
P	LTR	DESCRIPTION	DATE	DWN	APVD
	A	TE STANDARD	08MAY2024	KS	RB

NOTE
Bemerkungen:

1 TE-CONNECTIVITY ORDER-NUMBER
TE-connectivity Bestellnummer

2 DO NOT SWITCH UNDER LOAD!
Nicht unter Last schalten!



K1143536	1	A	BATTERY DISCONNECTOR 200A Batterietrennschalter 200A	1
TE ORDER-NO.	REV.		DESCRIPTION	ITEM NO

THIS DRAWING IS A CONTROLLED DOCUMENT.		DWN K.Seeger 04FEB2019	<p style="font-size: 24px; margin: 0;">BATTERY DISCONNECTOR 200A</p> <p style="font-size: 24px; margin: 0;">Batterietrennschalter 200A</p>			
DIMENSIONS: mm 		CHK K.Seeger 11FEB2019				
		APVD U.Grindemann 15FEB2019				
TOLERANCES UNLESS OTHERWISE SPECIFIED: DIN ISO 2768 cL 0 PLC ± 1 PLC ± 2 PLC ± 3 PLC ± 4 PLC ± ANGLES ± FINISH ±		PRODUCT SPEC				NAME BATTERY DISCONNECTOR 200A Batterietrennschalter 200A
		APPLICATION SPEC				
MATERIAL		WEIGHT	SIZE A3	CAGE CODE 00779	DRAWING NO. 35-210-100-S	RESTRICTED TO -
		CUSTOMER DRAWING	SCALE 1:1	SHEET 1 OF 1	REV A	